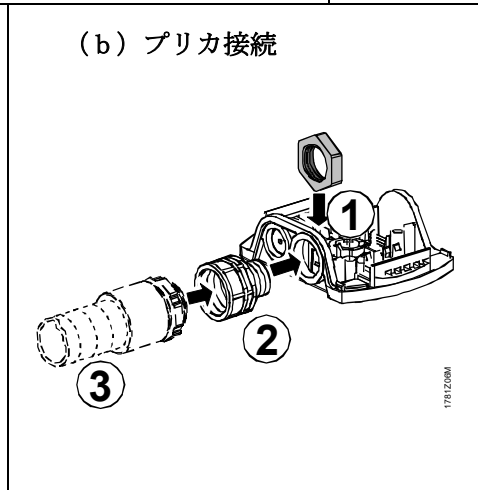
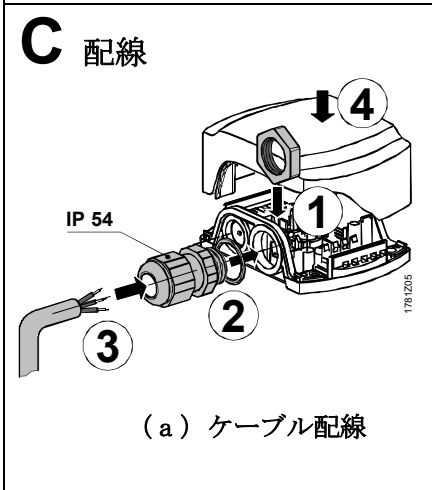
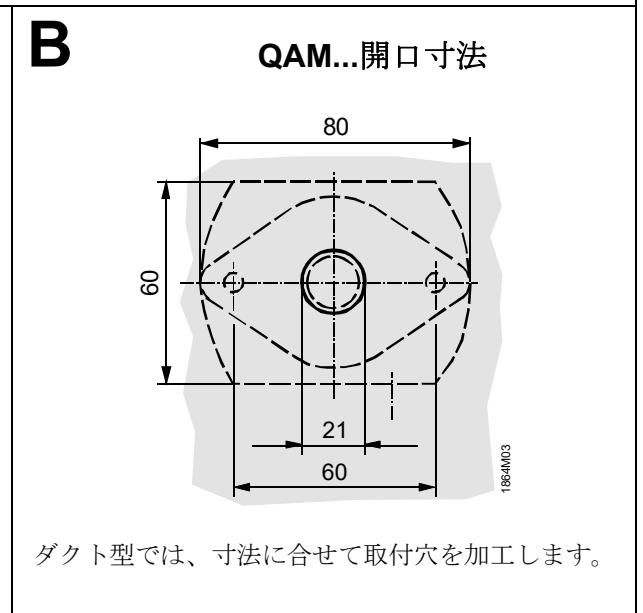
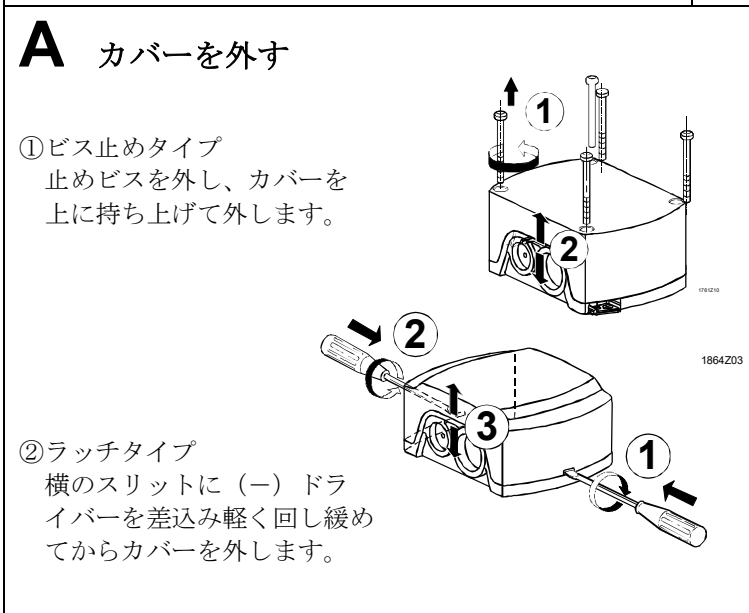
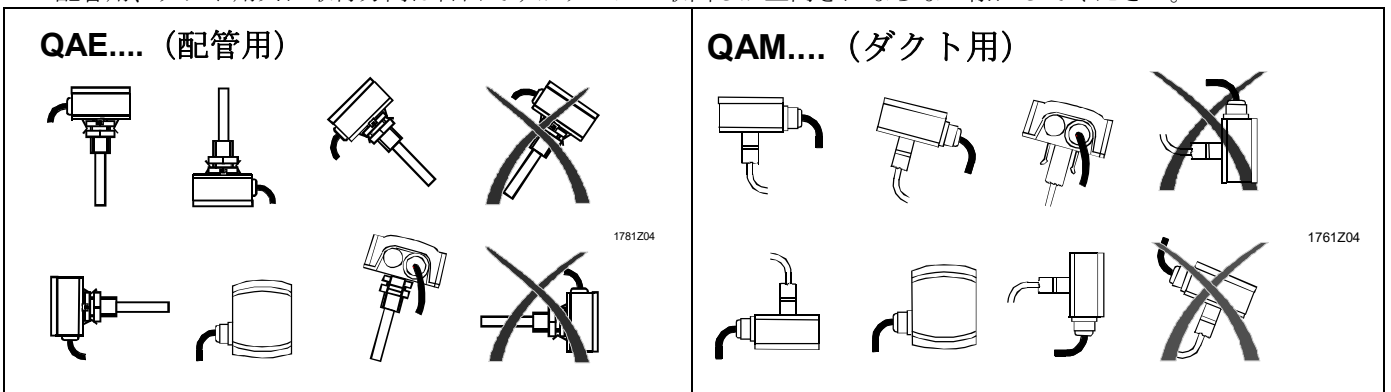


取付要領書

配管挿入型温度検出器 QAE...

ダクト挿入型温度検出器 QAM...

■配管用、ダクト用共に取付方向は自由ですがケーブル取出しが上向きにならない様にしてください。



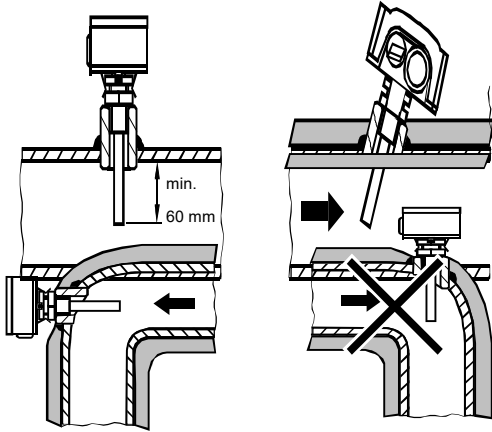
■ 結線

下記の端子図を参照し正しく結線してください。
(注) 極性を間違えない事!

G	AC 24 V ± 20 % / DC 13.5...35 V	B	
G0	GND	M	
U...	DC 0...10 V		
I...	DC 4...20 mA	BS	
G...	DC 13.5...35 V	MS	
C+	com		
C-	com		

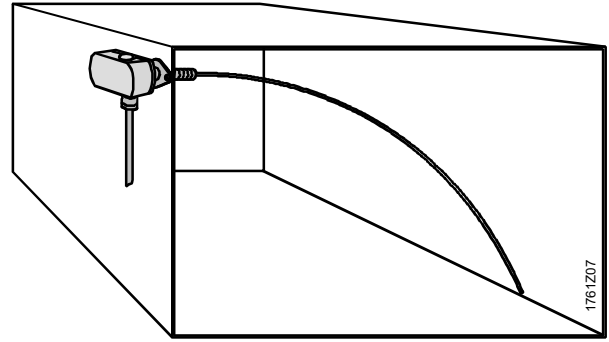
D 取付

QAE... (配管用)



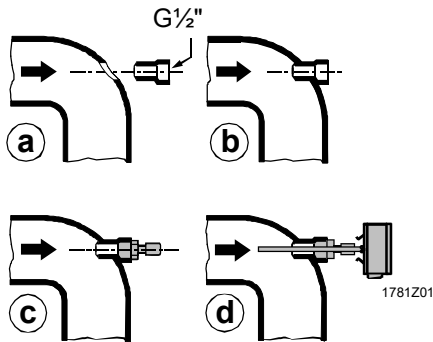
(注) L部に挿入する場合、挿入部が流れに対抗する向きで取付けてください。

QAM... (ダクト用)

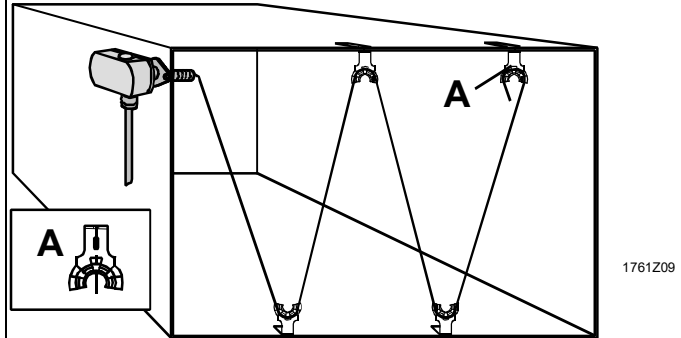


(注) 感温部がダクト面に直接接触しない様にして施工してください。

(注) 予め、配管にソケットを用意してください。 1781Z02



(注) 平均温度を検出する際は、固定金具を使用します。



(注) 配管ソケットがR1/2の場合、下記のG/R変換アダプター (GRA-15: 別売) を使用してください。

<丸ダクトへの取付>

<GRA-15>

