

ACVATIX™

ボール弁アクチュエーター

GLB..9E



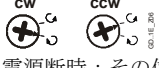
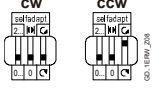

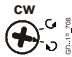
2位置 (ON/OFF) 3位置または比例制御用ボール弁アクチュエーター

- 内ネジ式ボール弁の2方弁/3方弁 (VAI61.. / VBI61..) または外ネジ式ボール弁の2方弁/3方弁 (VAG61.. / VBG61..) DN15 ~ DN50 に適合
- 定格トルク 10 Nm
- 電源電圧 AC 24 V / DC 24...48 V または AC 100...240 V
- 2位置/3位置 (フローティング) または 比例制御 DC 0/2...10 V
- 付属ケーブル 0.9 m

特長

- 堅固な DC ブラシレスモーターを採用、負荷変動に対しても信頼性のある動作を行います。
- アクチュエーターは過負荷保護装置を内蔵しエンドスイッチ無しでその位置を保持することが可能です。
- ギア部はメンテナンス不要でローノイズ運転が可能です。
- 2位置/3位置/比例制御に対応、比例信号は DC 0/2...10 V です。
- 3位置制御では確実な連続運転の為に開閉信号のパルス幅は 0.5 秒以上が必要です。

機能

AC 24 V / GLB.. DC 24...48 V	141.9E	161.9E
AC 100...240 V	341.9E	—
制御タイプ	2位置/3位置	比例(0/2...10 V)
回転方向	CW (時計方向) または CCW (反時計方向) CW/CCW 切替スイッチ  電源断時：その位置で停止	CW/CCW設定DIL スイッチ (DIL 3)  制御時：信号に追随 電源断時：その位置で停止
ボール弁 (2方弁/3方弁) との組み合わせ	NC (常時閉) ボール弁 基本設定: Y1: 開動作 Y2: 閉動作 	NC (常時閉) ボール弁 DIL 3 を CCW (反時計方向) に設定 Y = 0 V で流量 = 0% Y = 10 V で流量 = 100%
	NO (常時開) ボール弁 基本設定: Y1: 閉動作 Y2: 開動作 	NO (常時開) ボール弁 DIL 3 を CW (時計方向) に設定 Y = 0 V で流量 = 100% Y = 10 V で流量 = 0%
本体開度表示	インジケーター/ハンドレバー軸に表示	
開度信号出力		出力端子 U = DC 0/2...10 V を出力 出力は回転角に比例 出力は回転方向、DIL 設定による
自動認識：回転角スパン		自動認識：DIL2 (self-adapt) ON スパンのエンド位置を自動認識する
手動操作	アクチュエーター側面のボタンを押しながらシャフトを回転させ手動操作が可能	
回転角固定ネジ	本体付属の固定ネジを任意の角度にセットし、機械的に回転角度の制限が可能	

技術的設計

ハウジング

ハウジングは難燃性の強化プラスチックを使用しており、臭化物および塩化物は含みません。

タイプ概要

型式	ストック番号	制御	操作電源	比例制御信号	開度信号 U = DC 0...10 V	回転角自動認識	補助スイッチ	回転方向切替
GLB141.9E	S55499-D204	2位置 / 3位置	AC 24 V / DC 24...48 V	-	-	-	-	○
GLB341.9E	S55499-D205		AC 100...240 V					
GLB161.9E	S55499-D277	比例	AC 24 V / DC 24...48 V	DC 0/2...10 V	○	○	-	

アクセサリ / スペアパーツ

製品を構成している個々の機器のスペアパーツは有りません。
 但し 必要な場合アクセサリのマウントキットASK77.3¹⁾を別途購入が可能です。

アクセサリ型式、説明	構成部品
ASK77.3 : GLBxx1.9E 用マウントキット	ブラケット (ベースプレート) 回転軸、スリーブおよびスプリング付属 手動レバー、ロッククリップ付属

¹⁾ 本アクセサリを G..B.1Eタイプと共に使用し、ボール弁に組み込むことも可能です。

機器組合せ

GLB..9E + VA..61.. 2方ボール弁

2方ボール弁 内ネジ式 ¹⁾	Rp	外ネジ式 ²⁾	G..B	k _{vs} [m ³ /h]	DN	GLB..9E		
						Δp _{max}	Δp _s	
-	-	VAG61.15..	G 1 B	1...6.3	15	350	1400	
VAI61.15..	Rp ½"	-	-	1...10	15			
VAI61.20..	Rp ¾"	VAG61.20..	G 1 ¼ B	4...10	20			
VAI61.25..	Rp 1"	VAG61.25..	G 1 ½ B	6.3...16	25			
VAI61.32..	Rp 1¼"	VAG61.32..	G 2 B	10...25	32			1000
VAI61.40..	Rp 1½"	VAG61.40..	G 2 ¼ B	16...40	40			800
VAI61.50..	Rp 2"	VAG61.50..	G 2 ¾ B	25...63	50			600

GLB.. 9E + VB..61.. 3方ボール弁

3方ボール弁 内ネジ式 ¹⁾	Rp	外ネジ式 ²⁾	G..B	k _{vs} [m ³ /h]	DN	GLB..9E	
						Δp _{max}	Δp _s
VBI61.15..	Rp ½"	VBG61.15..	G 1 B	1.6...6.3	15	350	-
VBI61.20..	Rp ¾"	VBG61.20..	G 1 ¼ B	4...6.3	20		
VBI61.25-10	Rp 1"	VBG61.25-10	G 1 ½ B	10	25		
VBI61.32-16	Rp 1¼"	VBG61.32-16	G 2 B	16	32		
VBI61.40-25	Rp 1½"	VBG61.40-25	G 2 ¼ B	25	40		
-	-	VBG61.50-40	G 2 ¾ B	40	50		
VBI61.50..	Rp 2"	-	-	40...63	50		

¹⁾ データシート N4211

²⁾ データシート N4212

Δp_{max} = ボール弁の全ての動作レンジに適応される許容最大差圧 (Kpa)


資料	内容	資料ID
データシート	アクチュエーター標準仕様書 GLB..9E	A6V10636203_en--_a
取扱説明書	アクチュエーター取付要領書 GLB..9E	A6V10636201_----_a
取扱説明書	ボール弁取付要領書 VAI61.. / VBI61..	M4211
取扱説明書	ボール弁取付要領書 VAG61.. / VBG61..	M4212

各資料（CE 宣言書その他含む）については英文オリジナル版をダウンロードできます:

<http://siemens.com/bt/download>

注意

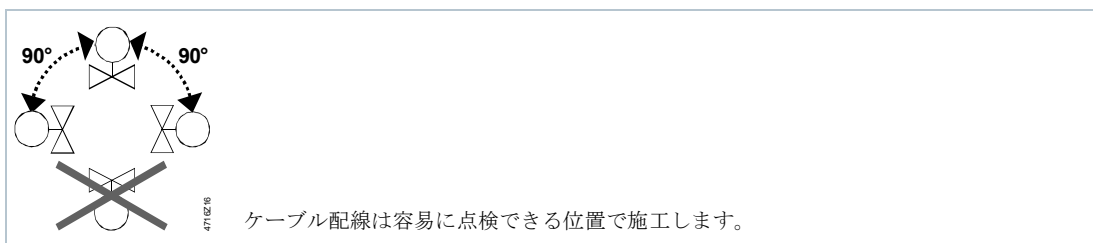
安全のための注意

	<p>▲ 注意</p>
	<p>守らないと人体の安全、財産に対する損傷を与える恐れがあります。</p> <ul style="list-style-type: none"> ● 安全に関する国内法、関連法規を順守してください。 ● 取付、施工、調整およびサービス作業は資格を有する経験者が行ってください。

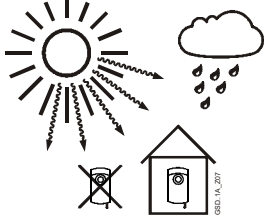
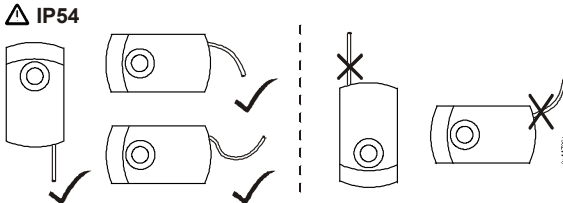

取付け

ボール弁とアクチュエーターの組込みに特別な工具は必要ありません。
また、組込み後の特別な調整も不要です。


取付方向



取付場所：日射、雨水、埃の影響が無い場所に設置してください。

	<p>▲ IP54</p> 	
室内に設置	本体ケーブルの取出しは下向きになる様に配線	IP54 : カバー有りで有効

配線施工の注意

	⚠ 警告
	<p>内部に保護回路を含みません。 短絡により火災、人体への被害を引き起こす可能性が有ります。</p> <ul style="list-style-type: none">● 配線サイズは関連法規に準じて、外部回路には必ずヒューズ等を設けてください。

調整前の注意

本調整の前にバルブの取付け並びに配線接続を確認し、以下の手動確認をしてください。

手動調整

ボール弁はギア開放ボタンを押して手動レバーにより0° ~ 90° の範囲で自由に回転できます。全範囲でスムーズに動くことを確認します。


手動調整が終わったらレバーを元の位置に戻し、ギア開放ボタンを放します。

手動操作は、電源OFFの状態で行ってください！！

メンテナンス

GLB..9E アクチュエーターは日常のメンテナンスは不要です。

廃棄

	<p>アクチュエーターは、電子部品その他を含み、一般ゴミと一緒に廃棄できません。</p> <ul style="list-style-type: none">● 各地域の規則、条例等に基づき廃棄してください。
---	--

電源 (GLB1..9E)		
電圧 (SELV/PELV) / 周波数		AC 24 V $\pm 20\%$ (19,2...28,8 V) / 50/60 Hz DC 24...48 V $\pm 20\%$ (19,2...57,6 V) ¹⁾
消費電力 駆動時	GLB141.9E, GLB161.9E	2.2 VA / 1.3 W 2.5 VA / 1.5 W
消費電力 ホールド時	GLB141.9E, GLB161.9E	0.5 W 0.7 W
電源(GLB341.9E)		
電圧 / 周波数		AC 100...240 V $\pm 10\%$ (90...264 V) / 50/60 Hz
消費電力 駆動時		6 VA / 2 W
消費電力 ホールド時		0.9W
機能データ		
定格トルク		10 Nm
最大トルク (拘束時)		16 Nm
最小保持トルク		10 Nm
定格回転角 (本体開度指示器)		90°
最大回転角 (機械的リミット)		95° $\pm 2^\circ$
ランタイム、90° 回転時		150 s
作動音出力レベル		28 dB(A)
入力		
GLB141.9E 2位置/3位置制御入力 操作電源 (線番 1-6/G-Y1) AC 24 V / DC 24...48 V (線番 1-7/G-Y2)		CW (時計回り) CCW (反時計回り)
GLB341.9E 2位置/3位置制御入力 操作電源 (線番 4-6/N-Y1) AC 100...240 V (線番 4-7/N-Y2)		CW (時計回り) CCW (反時計回り)
GLB161.9E 比例制御入力 入力電圧 (線番 8-2/Y-G0) 消費電流 入力抵抗		DC 0/2...10 V 0.1 mA >100 k Ω
入力電圧上限 誤配線保護		DC 35 V (内部でDC 10 Vに制御) 最大 AC 24 V / DC 24...48 Vまで
ヒステリシス		60 mV
出力		
開度出力 (GDB161.9E) 出力配線 (線番 9-2/U-G0) 出力信号 U 最大負荷電流 誤配線保護		DC 0...10 V DC ± 1 mA 最大 AC 24 V ~ / DC 24...48 V

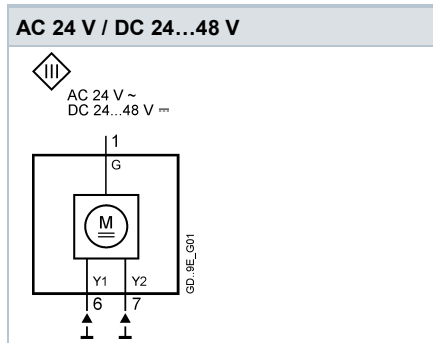
付属ケーブル	
全長	0.9 m
配線サイズ	0.75 mm ²
最大配線長 (信号ライン)	300 m
保護規格	
絶縁クラス AC 24 V / DC 24...48 V AC 100...240 V	EN 60730 III II
ハウジング保護等級	IP 54, EN 60529
周囲条件	
運転時 気象条件 取付場所 温度 湿度 (結露無し)	IEC 60721-3-3 クラス 3K5 屋内 -32...+55 °C <95 % r.H.
輸送時 気象条件 温度 湿度 (結露無し)	IEC 60721-3-2 クラス 2K3 -32...+70 °C <95 % r.H.
保管時 気象条件 温度 湿度 (結露無し)	IEC 60721-3-1 クラス 1K3 -32...+50 °C <95 % r.H.
機械的条件	クラス 2M2
規格、指令、認証	
製品規格	EN 60730 パート2-14 / 電気式アクチュエーターの特別要求
電磁両立性 (アプリケーション)	住居、商業、軽工業および工業環境用
EU 適合 (CE)	A5W00000176 ²⁾
RCM 適合	A5W00000177 ²⁾
EAC 適合	ユーラシア適合
UL	UL, UL 60730 認証 http://ul.com/database cUL, CSA-C22.2 No. 24-93
環境両立性	
環境製品適合宣言書 A5W00026068 ²⁾ に記載 デザイン、各評価 (RoHS, 材料, 梱包, 環境利益, 廃棄など)	
寸法	
本体 W x H x D	P9 „寸法“参照
質量	
本体のみ	0.69 kg

¹⁾ cUL: DC 30 V まで

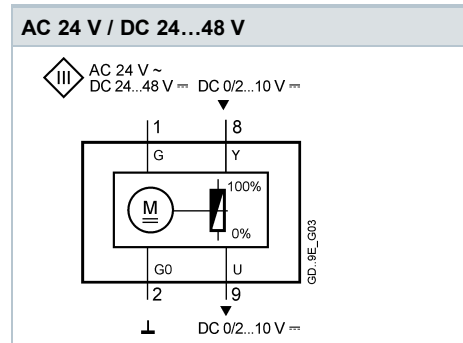
²⁾ オリジナル資料ダウンロードサイト <http://siemens.com/bt/download>.

内部配線図

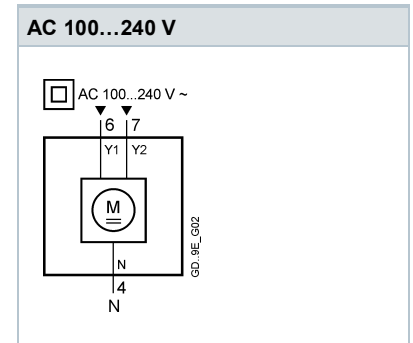
GLB141.9E (2位置/3位置制御)



GLB161.9E (比例制御)

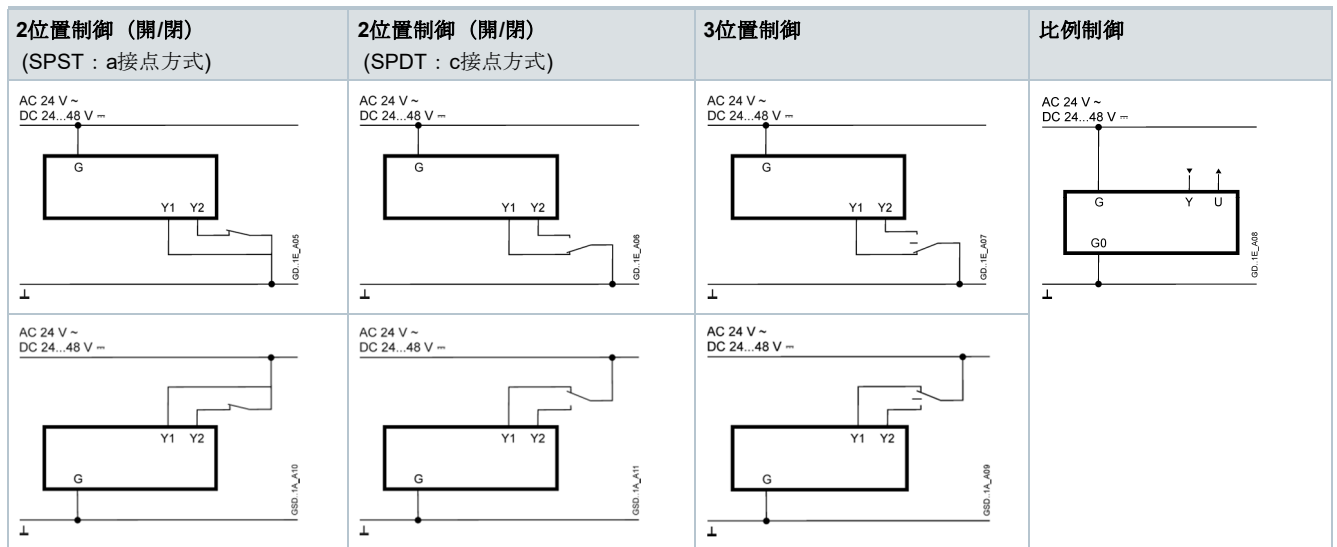


GLB341.9E (2位置/3位置制御)

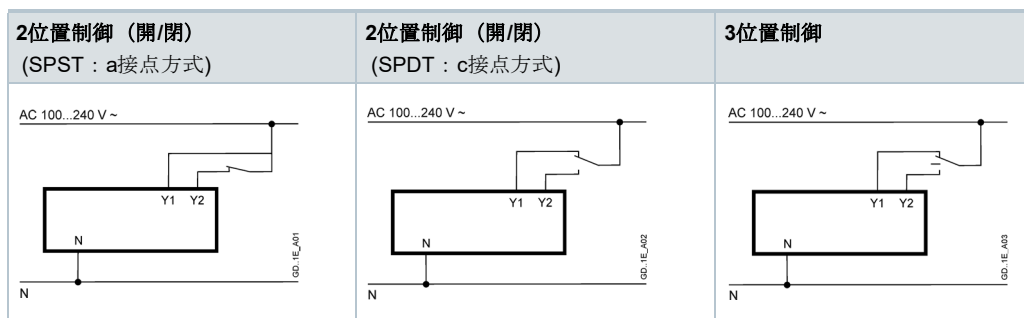


配線接続図

GLB1..9E (AC 24 V / DC 24...48 V)



GLB341.9E (AC 100...240 V)

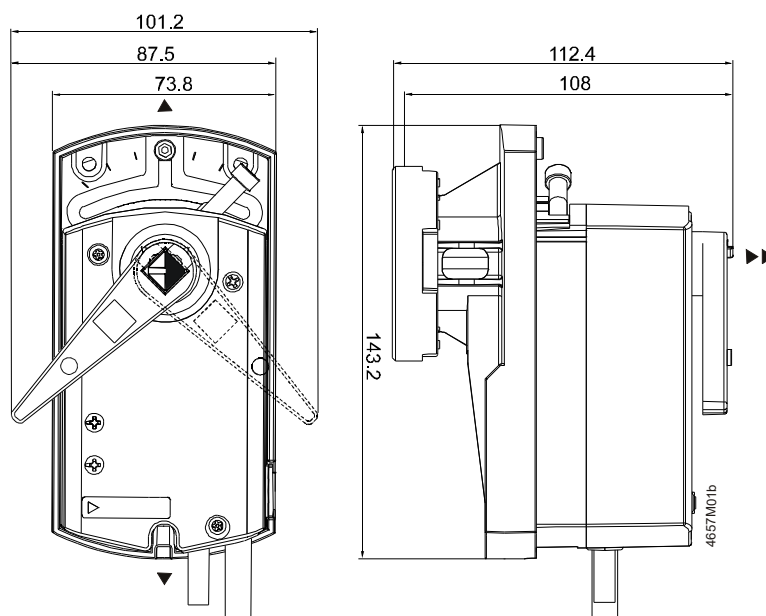


付属ケーブル詳細

接続機器	コード	No	色	記号	説明
アクチュエーター AC 24 V DC 24...48 V	G	1	赤	RD	システムポテンシャル AC 24 V / DC 24...48 V
	G0	2	黒	BK	システムニュートラル
	Y1	6	紫	VT	制御信号 AC/DC 0 V, “CW方向” (GLB141.9E)
	Y2	7	橙	OG	制御信号 AC/DC 0 V, “CCW方向” (GLB141.9E)
	Y	8	灰	GY	比例制御信号 (GLB161.9E)
アクチュエーター AC 100...240 V	U	9	桃	PK	開度信号 (GIB16..9E)
	N	4	青	BU	ニュートラル電圧
	Y1	6	黒白	BK	制御信号 AC 100...240 V, “CW” (GLB341.9E)
	Y2	7	白	WH	制御信号 AC 100...240 V, “CCW” (GLB341.9E)

CW : 時計回り CCW : 反時計回り

寸法



単位 : mm

▶ = >100 mm

▶▶ = >200 mm

取付けに必要な天井、壁からのクリアランス

配線、操作およびメンテナンススペース

バージョン

型式	バージョン (以降)
GLB141.9E	..B
GLB341.9E	..B
GLB161.9E	..B

本仕様書の内容が有効なバージョンを示す。

Solution Partner
Building Technologies

SIEMENS

ARCHVAC

アーチバック株式会社
URL: www.archvac.co.jp/

本社 〒211-0012
神奈川県川崎市中原区中丸子 174 番地 平山ファインテクノ 2 階
TEL: 044-455-9111 (代) FAX: 044-455-1050

札幌営業所 〒003-0027
札幌市白石区本通 19 丁目北 1 番 86 号
東テク北海道株式会社 本社ビル内
TEL: 011-799-1946 FAX: 011-799-1947

2020-07 版

記載内容はお断り無く変更する場合があります。