



## 圧力検出器 圧力検出器

液体／ガス（蒸気）用

DC0...10V 出力

**QBE2003-P...**

DC4...20mA 出力

**QBE2103-P...**

- 高精度の計測
- 計測レンジ 0 ~ 60 bar 対応
- 電源 AC 24 V / DC 12...33 V または DC 7...33 V
- 出力 DC 0 ...10 V または DC 4...20 mA I
- 温度変化及び高温での計測安定性
- 導圧接続口：G1/2 外ネジ、M5 内ネジ
- 長期安定性によるメンテナンスフリー
- 高負荷抵抗
- 堅固なコンパクトデザイン

用途

QBE2003-P...、QBE2103-P...は、空調換気設備における液体、ガス及び蒸気の静圧および動圧の計測に使用します。特に冷温水配管、蒸気配管設備の圧力計測に最適です。

タイプ

型式	ストックNo	計測レンジ		出力
QBE2003-P1	S55720-S290	0...1 bar	0...100 kPa	0...10 V
QBE2003-P1.6	S55720-S291	0...1.6 bar	0...160 kPa	0...10 V
QBE2003-P2.5	S55720-S292	0...2.5 bar	0...250 kPa	0...10 V
QBE2003-P4	S55720-S293	0...4 bar	0...400 kPa	0...10 V
QBE2003-P6	S55720-S294	0...6 bar	0...600 kPa	0...10 V
QBE2003-P10	S55720-S295	0...10 bar	0...1.0 MPa	0...10 V
QBE2003-P16	S55720-S296	0...16 bar	0...1.6 MPa	0...10 V
QBE2003-P25	S55720-S297	0...25 bar	0...2.5 MPa	0...10 V
QBE2003-P40	S55720-S298	0...40 bar	0...4.0 MPa	0...10 V
QBE2003-P60	S55720-S299	0...60 bar	0...6.0 MPa	0...10 V
QBE2103-P1	S55720-S300	0...1 bar	0...100 kPa	4...20 mA
QBE2103-P1.6	S55720-S301	0...1.6 bar	0...160 kPa	4...20 mA
QBE2103-P2.5	S55720-S302	0...2.5 bar	0...250 kPa	4...20 mA
QBE2103-P4	S55720-S303	0...4 bar	0...400 kPa	4...20 mA
QBE2103-P6	S55720-S304	0...6 bar	0...600 kPa	4...20 mA
QBE2103-P10	S55720-S305	0...10 bar	0...1.0 MPa	4...20 mA
QBE2103-P16	S55720-S306	0...16 bar	0...1.6 MPa	4...20 mA
QBE2103-P25	S55720-S307	0...25 bar	0...2.5 MPa	4...20 mA
QBE2103-P40	S55720-S308	0...40 bar	0...4.0 MPa	4...20 mA
QBE2103-P60	S55720-S309	0...60 bar	0...6.0 MPa	4...20 mA

オーダー

オーダーの際には、名称、型式及び個数を明記してください：

例：

名称	型式	数
圧力検出器	QBE2003-P1	1

アクセサリが必要な場合、別途ご注文ください。

アクセサリ

型式	ストック No (SSN)	名称	データシート
AQB2004	S55720-S318	ブラケット (リモート取付け用).	A6V10434028
AQB2001	S55720-S116	マウントキット (リモート取付け時使用) 銅管キャピラリー1 m 付属 導圧管接続 G 1/8" または G 1/2" 外ネジ	A6V10434028

計測原理

QBE2003-P...、QBE2103-P...は、ピエゾ抵抗式圧力計測原理を採用した圧力検出器です。セラミックタイプのダイアフラム（厚膜ハイブリッド技術採用）で直接流体に接触し、流体の圧力をピエゾ抵抗変化として検出します。検出した圧力は、内部電子回路により DC0～10V または DC4～20mA のリニア信号に変換して出力します。

圧力検出器は以下で構成されます：

- 配線用プラグコネクタ： DIN EN 175301-803-A (プラグイン式)
  - ピエゾ抵抗式計測エレメント (ステンレスケース内収納)
  - 導圧接続口： G ½" 外ネジ、M5 内ネジ (マウントキット AQB2001 使用)
- 部品を交換もしくは再調整などは出来ません。

### 取付けの注意

圧力検出器は、サイズ G½"の外ネジを直接配管タッピングボスへ取り付け可能です。また、別売のマウントキット (“アクセサリ” 参照) を使用し、リモート取付けが可能です。

タッピング取出し部には必ず手動弁を設け、検出器のテスト、保守、交換が容易に行える様に考慮してください。

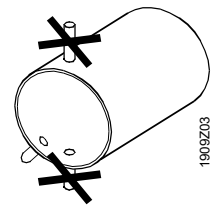
取扱説明書が圧力検出器と共に付属で出荷されますので、取付けの際には必ず参照してください。

導圧配管は、リークが無いように施工してください。

#### 液配管の圧力検出

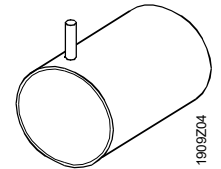
液体配管の圧力検出の際には、導圧取出し口は配管の側面または斜め下に設けてください。

配管上部ではエア溜まり、また 下部から取出すと配管内のゴミを拾う可能性が有ります。



#### ガス配管の圧力検出

ガス (蒸気) 圧検出では、導圧取出し口は配管の上部に設け、凝縮水、結露水などが検出部に浸入しないようにしてください。



### 廃棄



本体は電子、電気機器を含み一般ごみと一緒に廃棄することは出来ません。各地域の条例等に従い正しく廃棄してください。

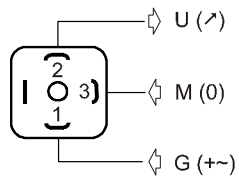
## テクニカルデータ

電源	供給電源	特別低電圧 (SELV, PELV 相当)	
	定格電圧 (QBE2003...)	AC 24 V ±15 %, 50...60 Hz または DC 12...33 V	
	消費電流	<7 mA, <0.5 VA	
	定格電圧(QBE2103...)	DC 7...33 V	
	消費電流	<23 mA, <0.7 VA	
	外部保護装置	ヒューズ max 10 A または ブレーカー max. 13 A 特性 B, C, D (EN 60898)相当 または 過電流保護付き電源 max. 10 A	
	出力 QBE2003...	DC 0 ...10 V, 負荷抵抗 > 10 kΩ, < 100 nF, 3 線式	
	出力 QBE2103...	DC 4...20 mA, 負荷抵抗 ≤ $\frac{\text{電源電圧} - 7 \text{ V}}{0.02 \text{ A}}$ Ω 2 線式	
	絶縁電圧	500V	
	短絡及び極性保護回路	有効 (全接続回路)	
機能データ	計測レンジ	"タイプ" の項参照	
	直線性 <sup>1)</sup>	±0.3 % FS	
	分解能	0.1 % FS	
	温度応答	<±0.2 % FS/10 °C (-15...85°C)	
	長期安定性 (IEC EN60770-1 準拠)	<±0.25 % FS	
	代表値: max. 0.5 % FS (直線性 + ヒステリシス + 再現性 + ゼロ点 + エンド値含む)		
	動的応答	レスポンス: <2 ms, 代表値 1 ms 負荷変動: < 100 Hz	
	定格圧力	相対圧力、"タイプ参照" (対大気圧: ゲージ圧)	
	許容最大圧力/破壊圧力	レンジ最大値の 3 倍 0...1 ~ 0...4 bar レンジに適用 レンジ最大値の 2.5 倍 0...6 ~ 0...60 bar レンジに適用	
	適合流体	中性、非腐食性の液体、ガス (蒸気)	
流体温度	-15...+125 °C		
メンテナンス	フリー		
取付け方向	選択可能		
プロテクション	保護等級	IP 65 (EN 60 529)	
	絶縁クラス	III, EN 60730	
接続	配線	プラグコネクタ DIN EN 175301-803-A, ケーブル径 6-8 mm	
	導圧ポート	外ネジ G 1/2", 内ネジ M5	
環境条件	動作中	保管中	
	温度 湿度	-30...+85 °C 条件なし	-50...+100 °C 条件なし
適合スタンダード	製品スタンダード	EN 61326-1 計測用電気機器、制御及びラボラトリー用、 EMC 指令に基づく一般要求	
材質	導圧部	ステンレス 1.4404 / AISI 316L	
	配線プラグコネクタ	ポリアクリルアミド 50 % GF VO	
	流体接触部	圧力検出部 計測エレメント シール部 t	ステンレス 1.4404 / AISI 316L セラミック Al2O3 (96 %) FPM (フッ素ゴム)
	適合指令	EU 指令適合 (CE)	CE1T1907xx *)
質量	RCM 適合	CE1T1909en_C1 *)	
	梱包込み	0,171 kg	

\*) シーメンスサイトから資料のダウンロードが可能: <http://siemens.com/bt/download>.

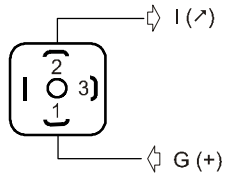
配線

QBE2003...



端子マーク (シーメンス)	コネクタ 端子番号.	説明
U (V)	2	出力 DC 0...10 V (信号コモン : GNDに対して)
M (0)	3	GND 電源、信号コモン
G (+)	1	電源 AC 24 V or DC 12...33 V

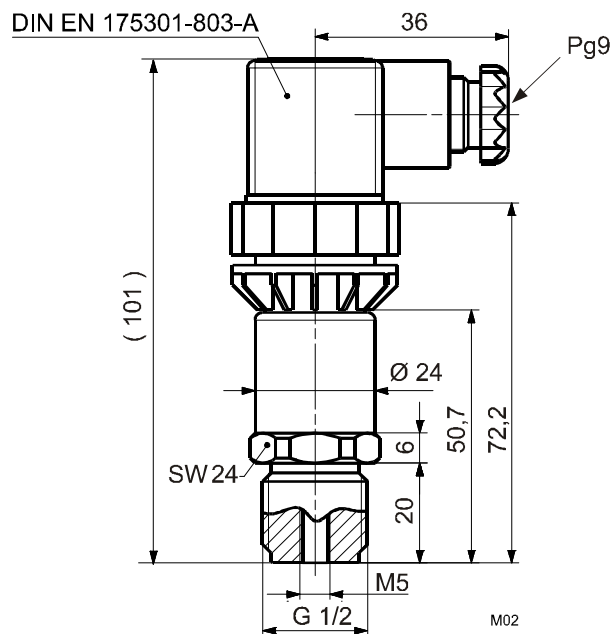
QBE2103...



端子マーク (シーメンス)	コネクタ 端子番号.	説明
I (mA)	2	出力 DC 4...20 mA
G (+)	1	電源 DC 7...33 V

寸法 (mm)

QBE2003-P...  
QBE2103-P...



アーチバック株式会社  
URL: [www.archvac.co.jp/](http://www.archvac.co.jp/)

本社 〒211-0012  
神奈川県川崎市中原区中丸子 174 番地 平山ファインテクノ 2 階  
TEL: 044-455-9111 (代) FAX: 044-455-1050

札幌営業所 〒003-0027  
札幌市白石区本通 19 丁目北 1 番 86 号  
東テク北海道株式会社 本社ビル内  
TEL: 011-799-1946 FAX: 011-799-1947

2020-07 版  
記載内容はお断り無く変更する場合があります。