



**圧力検出器**

DC0...10V 出力

**QBE2004-P...**

**圧力検出器**

DC4...20mA 出力

**QBE2104-P...**

冷媒用 (アンモニア冷媒含む)

- 高精度の計測
- 計測レンジ 0 ~ 60 bar 対応
- 電源 AC 24 V / DC 12...33 V または DC 7...33 V
- 出力 DC 0 ...10 V または DC 4...20 mA
- シールフリー、全溶接タイプ
- 温度変化及び高温での計測安定性
- 導圧接続口 : 7/16-20 UNF
- 高過負荷抵抗
- アンモニアを含むすべての冷媒対応
- 長期安定性によるメンテナンスフリー
- 堅固なコンパクトデザイン

## 用途

QBE2004-P...、QBE2104-P...は、空調/冷凍設備における液体、ガスおよび蒸気の静圧および動圧の計測が可能で特に冷媒配管設備の液、ガスの圧力計測には最適です。

## タイプ

型式	ストックNo	計測レンジ		出力
QBE2004-P10U	S55720-S310	-1...+9 bar	-100... +900 kPa	DC 0...10 V
QBE2004-P25U	S55720-S311	-1...+24 bar	-100...+2400 kPa	DC 0...10 V
QBE2004-P30U	S55720-S312	-1...+29 bar	-100...+2900 kPa	DC 0...10 V
QBE2004-P60U	S55720-S313	-1...+59 bar	-100...+5900 kPa	DC 0...10 V
QBE2104-P10U	S55720-S314	-1...+9 bar	-100... +900 kPa	DC 4...20 mA
QBE2104-P25U	S55720-S315	-1...+24 bar	-100...+2400 kPa	DC 4...20 mA
QBE2104-P30U	S55720-S316	-1...+29 bar	-100...+2900 kPa	DC 4...20 mA
QBE2104-P60U	S55720-S317	-1...+59 bar	-100...+5900 kPa	DC 4...20 mA

## オーダー

オーダーの際には、名称、型式及び個数を明記してください：

例：

名称	型式	数
圧力検出器	QBE2004-P10U	1

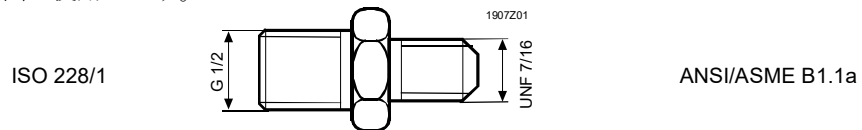
アクセサリが必要な場合、別途ご注文ください。

## アクセサリ

型式	名称	データシート
FT-PZ1	アダプター：G 1/2" / UNF 7/16 変換用	A6V10434676
AQB2004	ブラケット (リモート取付け用).	A6V10434028

FT-PZ1（下図）はステンレス製（1.4305）のアダプターで、銅シール2個が付属されます。

検出器側 UNF7/16 ネジを G 1/2 に変換することが可能です。特に高温の液、ガスの圧力検出に使用します。



注意！

FT-PZ1 はアンモニアには使用できません。

## 計測原理

QBE2004-P...、QBE2104-P...は、ピエゾ抵抗式圧力計測原理を採用した圧力検出器です。セラミックタイプのダイアフラム（厚膜ハイブリッド技術採用）で直接流体に接触し、流体の圧力をピエゾ抵抗変化として検出します。検出した圧力は、内部電子回路により DC0~10V または DC4~20mA のリニア信号に変換して出力します。

圧力検出器は以下で構成されます：

- ピエゾ抵抗式計測エレメント（ステンレスケース内収納）
- 導圧接続口：7/16-20 UNF
- PVC 付属ケーブル, 1.5m 付き

部品交換もしくは再調整などは出来ません。

## 取付けの注意

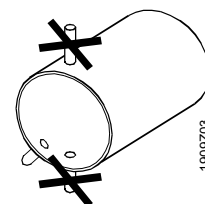
圧力検出器の導圧ポートへの接続は FT-PZ1 アダプターを使用して付属の銅シールでリークが無い様に行います。配管側は G 1/2 ネジを使用します。タッピング取出し部には必ず手動弁を設け、検出器のテスト、保守、交換が容易に行える様に考慮してください。取扱説明書が圧力検出器と共に付属で出荷されますので、取付けの際には必ず参照してください。

### 液配管の圧力検出

液体配管の圧力検出の際には、導圧取出し口は配管の側面または斜め下に設けてください。

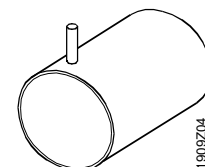
配管上部ではエア溜まり、また、下部から取出すと配管内のゴミを拾う可能性が有ります。

調整前に必ずエア抜きをしてください。



### ガス配管の圧力検出

ガス（蒸気）圧検出では、導圧取出し口は配管の上部に設け、凝縮水、結露水などが検出部に浸入しないようにしてください。



## 廃棄



本体は電子、電気機器を含み一般ごみと一緒に廃棄することは出来ません。

- 各地域の条例等に従い正しく廃棄してください。

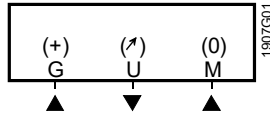
## 技術データ

電源	供給電源	特別低電圧 (SELV, PELV 相当)	
	定格電圧 (QBE2004...)	AC 24 V ±15 %, 50...60 Hz または DC 12...33 V	
	消費電流	<7 mA, <0.5 VA	
	定格電圧(QBE2104...)	DC 7...33 V	
	消費電流	<23 mA, <0.7 VA	
	外部保護装置 (推奨)	ヒューズ max 10 A または ブレーカー max. 13 A 特性 B, C, D (EN 60898)相当 または 過電流保護付き電源 max. 10 A	
	出力 QBE2004...	DC 0 ...10 V, 負荷抵抗 >10 kΩ, <100 nF, 3 線式	
	出力 QBE2104...	DC 4...20 mA, 負荷抵抗 ≤ $\frac{\text{電源電圧} - 7\text{V}}{0.02\text{ A}}$ Ω 2 線式	
	絶縁電圧	500V	
	計測レンジ	"タイプ" の項参照	
機能データ	計測精度	直線性 <sup>1)</sup> ±0.3 % FS 分解能 0.1 % FS 温度応答 <±0.2 % FS/10 °C (-15...85 °C) 長期安定性 (IEC EN60770-1 準拠) <±0.25 % FS 代表値: max. 0.5 % FS (直線性 + ヒステリシス + 再現性 + ゼロ点 + エンド値含む)	
	動的応答	レスポンス: <2 ms, 代表値 1 ms 負荷変動: <100 Hz	
	定格圧力	相対圧力、"タイプ参照" (対大気圧: ゲージ圧)	
	許容最大圧力	3 x レンジ最大値 (FS)	
	破壊圧力	6 x レンジ最大値 (FS)	
	適合流体	アンモニアを含むすべての流体 ( "アクセサリ" 参照)	
	流体温度	-40...+135 °C	
	プロテクション	保護等級	IP 67, EN 60529
		絶縁クラス	III, EN 60730-1
	接続	配線	QBE2004 (0...10V) PVC ケーブル付属 1.5 m : 3 x 0.5 mm <sup>2</sup> QBE2104 (4...20mA) PVC ケーブル付属 1.5 m : 2 x 0.5 mm <sup>2</sup>
本体導圧口		内ネジ、7/16-20 UNF	
環境条件	動作中	動作中 保管中	
	温度	-30...+85 °C -50...+100 °C	
	湿度	条件なし 条件なし	
	機械的強度	耐衝撃 (瞬時) DIN IEC 60 066-2-27 耐衝撃 (連続) DIN IEC 60 068-2-29 耐振動 DIN IEC 60 068-2-6	
	メンテナンス	フリー	
	取付位置	選択 (向き)	
	適合スタンダード	製品スタンダード	EN 61326-1 計測用電気機器、制御及びラボラトリー用、 EMC 指令に基づく一般要求
		EU 指令適合 (CE)	CE1T1907xx *)
		RCM 適合	CE1T1909en_C1 *)
		質量	梱包込み 0,171 kg

\*) シーメンスサイトから資料のダウンロードが可能: <http://siemens.com/bt/download>.

配線

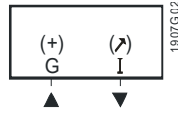
QBE2004-P...



凡例

端子マーク	ケーブル色	説明
G (+)	茶	電源 AC 24 V or DC 12...33 V
U (I)	緑	出力 DC 0...10 V (対GND : 0)
M (0)	白	GND : 電源、信号コモン

QBE2104-P...



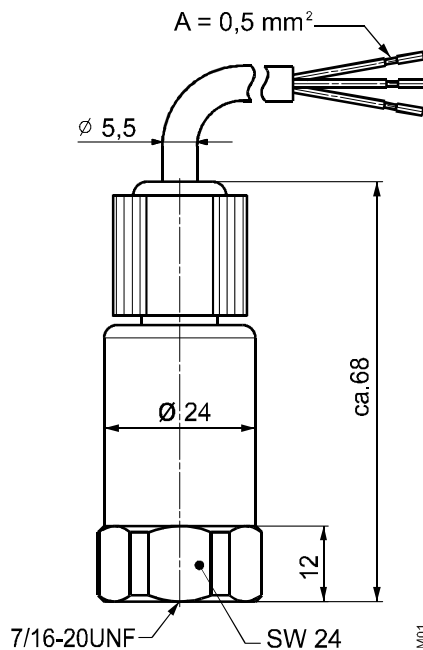
凡例

端子マーク	ケーブル色	説明
G (+)	茶	電源 DC 7...33 V
I (I)	緑	出力 DC 4...20 mA

寸法 (mm)

QBE2004-P...

QBE2104-P...



(注) 図の配線はQBE2004-P...の場合を示す。  
(QBE2104-P...は2芯になります)



アーチバック株式会社  
URL: [www.archvac.co.jp/](http://www.archvac.co.jp/)

本社 〒211-0012  
神奈川県川崎市中原区中丸子 174 番地 平山ファインテクノ 2 階  
TEL: 044-455-9111 (代) FAX: 044-455-1050

札幌営業所 〒003-0027  
札幌市白石区本通 19 丁目北 1 番 86 号  
東テック北海道株式会社 本社ビル内  
TEL: 011-799-1946 FAX: 011-799-1947

2020-07 版

記載内容はお断り無く変更する場合があります。