

シリーズ 02: 40A, 50A



シリーズ 01: 65A...100A

## 3方スリッパ弁 (耐圧 PN 6)

VBF21..

### 耐圧 6K (PN6) のフランジ式 3 方スリッパ弁

- グレイ鋳鉄 EN-GJL-250
- 定格口径 DN 40...100
- 定格流量 (差圧 100KPa 時)  $k_{vs}$  25...160 m<sup>3</sup>/h
- 回転角 90°
- フランジ規格 (別売) ISO 7005
- 手動ハンドル付き (DN40, DN50 のみ)
- アクチュエーター: SQK... または SAL.. T10 タイプ使用
- 日常メンテナンス不要

### 用途

密閉式暖房システムで混合弁として使用します。開放回路には使用できません。

型式	DN	$k_{vs}$ [m <sup>3</sup> /h]	SQK.. <sup>2)</sup> $\Delta p_{max}$ [kPa]	SAL..T10 $\Delta p_{max}$ [kPa]
<b>VBF21.40</b> <sup>1)</sup>	40	25	30	30
<b>VBF21.50</b> <sup>1)</sup>	50	40		
<b>VBF21.65</b>	65	63		
<b>VBF21.80</b>	80	100		
<b>VBF21.100</b>	100	160		

DN = 定格口径



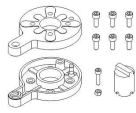
$k_{vs}$  = バルブ全開、差圧 100 Kpa (1 bar)、水温 5...30 °C 時の定格流量 m<sup>3</sup>/h

$\Delta p_{max}$  = 全ストローク制御可能範囲における、全閉時のバルブ前後の最大許容差圧

1) 手動ハンドル付き

2) 2019 年以降: 在庫限り (以降廃番)

アクセサリ (別売)

型式	名称、説明
<b>ASK31N</b> 	マウントキット ネジ、アダプター (アダプター、固定ネジ) VBF21.. (DN65... 100 シリーズ 01) 用 取扱説明書を付属
<b>ASK32</b> <sup>2)</sup> 	マウントキット ブラケット、固定ネジ付き VBF21...(DN40, 50 シリーズ 02)用 取扱説明書を付属
<b>ASK32N</b> 	マウントキット ネジ、アダプター (アダプター、固定ネジ) VBF21.. (DN40...50 シリーズ 01) 用 取扱説明書を付属

2) 2019 年以降: 在庫限り (以降廃番)

相フランジ (別売)

接続用の相フランジを別途用意しております。必要に応じてご注文ください。

相フランジ (ISO 対応 PN 6、ねじ込み式)

- 型式 : Z74 / 40G, Z74 / 50G, Z74 / 65G, Z74 / 80G, Z74 / 100G,  
(Z74 / xxxG : xxx の数字は口径を示す)

オーダー

ご注文の際には、バルブ本体、アクチュエーターおよびアクセサリ (マウントキット)並びに必要な場合、相フランジの名称、型式、数量を指示してください。

例 :  
**3 方スリッパ弁 VBF21.65 1 台**  
**アクチュエーター SAL31.00T10 1 台**  
**マウントキット ASK31N 1 台**  
**相フランジ Z74 / 65G 3 個**

出荷

スペアパーツ

バルブ、アクチュエーター及びマウントキットは、それぞれ別梱包で出荷されます。

8 ページ「スペアパーツ」を参照してください。

機器組合せ

型式	アクチュエーター SQK34.. <sup>1)</sup> , SQK84.. <sup>1)</sup>	SQK33.. <sup>1)</sup>	SAL..T10
<b>VBF21.40</b>	直接取付け (マウントキット不要)	ASK32 <sup>1)</sup>	ASK32N
<b>VBF21.50</b>			
<b>VBF21.65</b>			ASK31N
<b>VBF21.80</b>			
<b>VBF21.100</b>			

1) 2019 年以降: 在庫限り (以降廃番)

型式	動作	電源	制御信号	ランタイム 90°	トルク	データ シート
SQK33.00 <sup>1)2)</sup>	電動式	AC 230 V	3 位置	125 s	5 Nm	N4506
SQK34.00 <sup>1)3)5)</sup>				135 s		N4508
SAL31.00T10 <sup>4)</sup>				120 s	10 Nm	N4502
SAL31.03T10 <sup>4)</sup>		30 s				
SAL61.00T10 <sup>4)</sup>		AC / DC 24 V	DC 0..10 V	120 s		
SAL61.03T10 <sup>4)</sup>				30 s		
SAL81.00T10 <sup>4)</sup>		3 位置	120 s			
SAL81.03T10 <sup>4)</sup>			30 s			
SQK84.00 <sup>1)3)5)</sup>		AC 24 V		135 s	5 Nm	N4508

1) 以下 2019 年以降: 在庫限り (以降廃番)

SQK33.00 ASC9.5  
 SQK34.00 ASC9.7  
 SQK84.00

2) 補助スイッチ ASC9.5 を 1 個取付け可能

3) 補助スイッチ ASC9.7 を 1 個取付け可能

4) 補助スイッチ ASC10.51 を 1 個または 2 個またはポテンシオメーター ASZ7.5/.. 1 個と補助スイッチ ASC10.51 1 個を、取付け可能

5) VBF21.40, VBF21.50 に直接組込可能 (マウントキット不要)

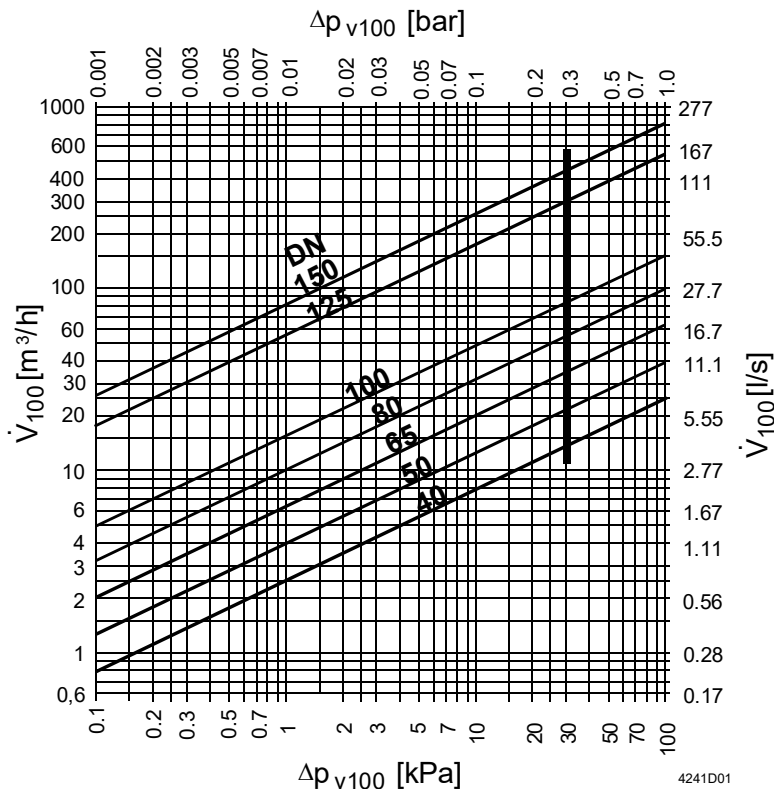
テクニカル/メカニカルデザイン

アプリケーション

ボイラー温水の流れ方向、手動ハンドル (DN 40, DN 50 のみ)、開度指示およびスリッパ弁は使用するアプリケーションに合わせて変更する事ができます。

サイジング

流量特性



$\Delta p_{max}$  = バルブ全開時の許容最大差圧 (kpa)

$\Delta p_{v100}$  = バルブ全開時の許容最大差圧 (kPa)

$\dot{V}_{100}$  = スリッパ弁全開時の流量

100 kPa = 1 bar  $\approx$  10 mWC

1 m³/h = 0.278 l/s (水温 20°C の場合)

(注) DN125, 150 タイプは取り扱っておりません。

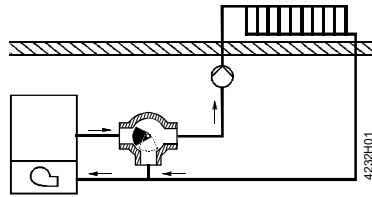
注意

エンジニアリング

VBF21...は、混合弁として使用してください。  
開放配管で酸素が混入する場合は、バルブ内部が腐食を起こしスリッパー固着の原因となることがありますのでご注意ください。

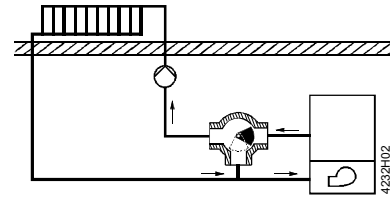
バルブ位置

温水の流れ「左から」：左回りで開



工場設定

温水の流れ「右から」：右回りで開



スリッパーと目盛板およびハンドル位置  
(40A、50Aのみ) を変える必要が有ります。  
詳細は“取扱説明書”参照

マウントキット (別売)

アクチュエーターの組合せによって、マウントキット ASK3xが必要です。  
マウントキットに同梱の下記取扱説明書を参照し、正しく取り付けてください。

マウントキット	取扱説明書	
ASK31N	M4502.1	74 319 0739 0
ASK32 <sup>1)</sup>	M4290.2	4 319 5597 0
ASK32N	6V11558817	A5W00057302

<sup>1)</sup> 2019年以降: 在庫限り (以降廃番)

DN 40、DN 50

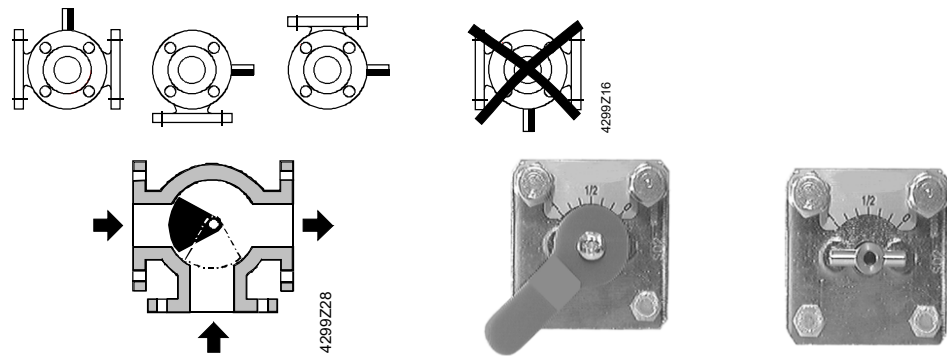
マウントキット ASK32を使用する場合、本体ブラケットの他に2本の固定ネジ、開度指示スケールが付属で付いています。

また ASK32Nは、全ての必要な部品が付属で出荷されます。

DN 65...150

マウントキット ASK31Nを使用します。取付けに必要な部品が同梱で出荷されます。

取付け方向



工場設定

温水の流れが「左から」に設定

- 左回り：バルブ開
- 右回り：バルブ閉

手動ハンドル及び開度指示スケール  
(DN40 / DN50のみ)

開度指示用のスケール及び黄色マーク (スリッパー位置) “0” :バルブ全閉位置を示す

調整

調整の際は、スリッパーの位置および回転方向がアプリケーション (温水の流れ方向) に合っていることを必ず確認してください。「エンジニアリング」の項参照。  
バルブスリッパーの位置は以下で確認します。

(DN40 / 50の場合)

- 手動ハンドル及び開度指示スケール
- バルブシャフトのピンにある黄色マーク (スリッパー位置)

(DN 65...100)

- バルブシャフトに取り付けるマウントキット部品で、プラスチックパーツの赤マークの位置



**警告**

サービスおよびメンテナンスの目的でバルブまたはマウントキットを点検する際は必ず以下の確認を行ってください：

- バルブ、ポンプの電源を OFF
- 手動弁を閉める
- 配管内の圧力を下げて、完全にクールダウンするまで待つ
- 必要に応じて電気配線を外す

調整の際は、手動ハンドルまたは正しく組み込んだアクチュエーターで動作を確認してください。

---

**廃棄**

バルブ、アクチュエーターは一般ごみと一緒に廃棄できません。

- 各地域の規則、条例等に基づき、産業廃棄物として正しく廃棄してください。

---

**保証**

本バルブの製品保証は、2 ページ「機器組合せ」にあるシーメンス製アクチュエーターと組合せて使用する場合のみ有効です。

本バルブを、他社製のアクチュエーターと組合せて使用する場合は、如何なる保証もできませんのでご注意ください。

## 技術データ

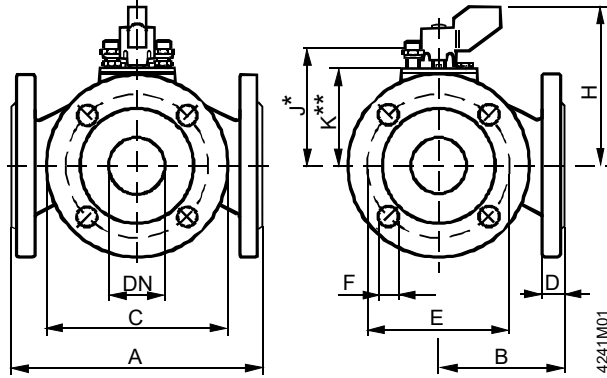
機能データ	定格圧力 (PN)	PN 6, ISO 7268
	使用圧力	最大 600 kPa (6 bar), ISO 7005
	流量特性	メインポート リニア バイパス リニア
	リーク量	DN 40...100 0 ... 0,1 % (対 $k_{vs}$ 値)
	流体	冷温水、50 % 凍結防止剤混入水： VDI 2035 相当水処理推奨
	流体温度	1...120 °C
	スリッパ回転角	90°
	適合スタンダード	圧力装置指令
圧力保持アクセサリ		スコープ: 1 項, セクション 1 定義: 2 項, セクション 5
流体グループ 2		DN 40...100 CE マーク適用外: 4 項, セクション 3 (サウン ドエンジニアリングプラクティス) に準拠 <sup>1)</sup>
環境両立性	環境製品宣言書 CE1E4241en <sup>2)</sup> 環境適合デザイン、その他評価 (RoHS 適合、材料、梱包、環境利益、廃棄等) について記載	
材質	スリッパ弁ボディー	グレイ鋳鉄 EN-GJL-250
	シャフト	ステンレス
	スリッパ	DN 40...100 黄銅
	O-リング	EPDM
	手動ハンドル	プラスチック
	開度指示スケール	アルミニウム
寸法 / 質量	「寸法」参照	
	フランジ規格	ISO 7005

<sup>1)</sup> PS x DN < 1000 のバルブについては特別なテストは不要で CE マーク適用外

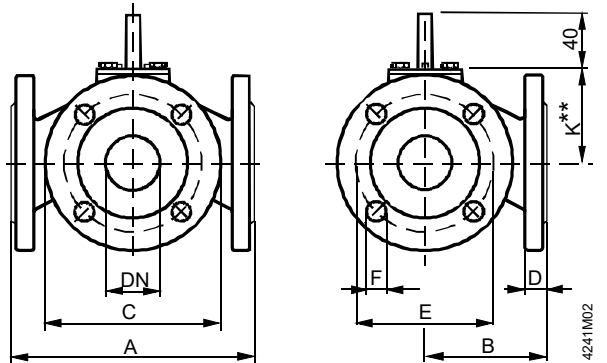
<sup>2)</sup> 英文ダウンロードサイト: <http://siemens.com/bt/download>

単位：mm

**VBF21.40 / VBF21.50**  
(手動ハンドル付き)



**VBF21.65 .. VBF21.100**  
(手動ハンドル無し)



型式	DN	A	B	C	D	E	F	H	J*	K**			質量 [kg]
										ASK32	ASK31N	ASK32N	
VBF21.40	40	180	90	130	16	100	14 (4x)	96	68	56		56	6.0
VBF21.50	50	180	90	140	16	110	14 (4x)	103	75	63		63	6.5
VBF21.65	65	200	100	160	16	130	14 (4x)				43		9.5
VBF21.80	80	230	115	190	18	150	19 (4x)					52	14.5
VBF21.100	100	260	130	210	18	170	19 (4x)					68	18.3

DN = 定格口径

J\* = SQK34.00 または SQK84の接続寸法 (マウントキット無し)

K\*\* = SQK33.00 + ASK32およびSAL.. T10 + ASK31N または ASK32N

電動弁全体の高さ

- = 3方スリッパ弁の接続寸法
- + マウントキットの接続寸法 (必要な場合)
- + アクチュエーターの接続寸法
- + 最小クリアランス (> 200 mm) : 天井、壁から最小スペース (取付け、配線、操作、サービス用).

オーダー番号

	手動ハンドル 
3 方スリッパ弁	
VBF21.40	7467601750
VBF21.50	
VBF21.65	
VBF21.80	
VBF21.100	
VBF21.125	
VBF21.150	



**アーチバック株式会社**  
URL: [www.archvac.co.jp/](http://www.archvac.co.jp/)

本社 〒211-0012  
神奈川県川崎市中原区中丸子 174 番地 平山ファインテクノ 2 階  
TEL: 044-455-9111 (代) FAX: 044-455-1050

札幌営業所 〒003-0027  
札幌市白石区本通 19 丁目北 1 番 86 号  
東テク北海道株式会社 本社ビル内  
TEL: 011-799-1946 FAX: 011-799-1947

2020-07 版  
記載内容はお断り無く変更する場合があります。