

ダクト挿入型湿度調節器

QFM81...



QFM81.21



QFM81.2

用途

ダクト挿入型湿度調節器 QFM81... は、オン / オフ制御に使用します。

安定した相対湿度を検出するために、温度による補正が施されています。

- ・ 高湿度でも安定した動作
- ・ 塵および汚染された空気内でも安定した計測

ダクト挿入型湿度調節器は、空調システムの相対湿度を制御（2位置制御）する場合に使用します。相対湿度の調整範囲は、15～95%RH の間で任意に設定できます。

型式一覧

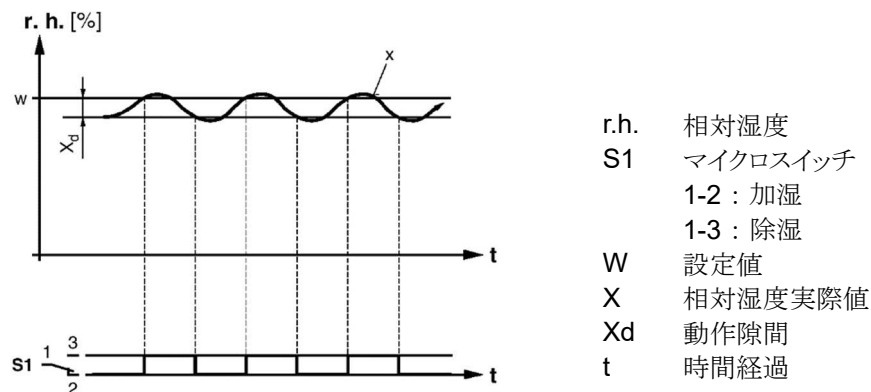
型式	設定レンジ (Wh)	動作隙間 (Xd)	保護クラス	設定つまみ
QFM81.2	15...95%RH	約 4%RH	IP30	外部
QFM81.21	15...95%RH	約 4%RH	IP55	内部

ダクト挿入型湿度調節器には、ダクト / 壁取付用マウンティングフランジとプローブ固定リングが標準で付いています。

動作説明

ダクト用湿度調節器は、化学繊維帯の感湿部にて空气中的相対湿度に反応します。相対湿度の変化により固定されている動作隙間 (Xd) の範囲でマイクロスイッチ (S.P.D.T.) を作動させます。もし 実際の湿度が設定値 (W) を逸脱すると湿度調節器は下記の動作図に示す様な制御となります。

機能ダイアグラム



もし 相対湿度が設定値 (W) を越えるとマイクロスイッチ 1-2 はオープンとなり 1-3 がクローズします。
動作隙間の (Xd) よりも低下すると 1-3 がオープンとなり 1-2 がクローズします。

構造

QFM81.2

ダクト用湿度調節器 QFM81.2 は、センサーシステムとセンサーカバーにより構成されています。カバーはネジでベースに固定します。システムには温度補正された検出素子 (化学繊維帯) を収納しています。検出素子は機械的なレバーで直接マイクロスイッチを動作させます。

レバー、マイクロスイッチ、設定ノブおよび外線接続端子は、ベース内のプリント基盤に取付けられています。本来はダクトに直接取付ける事を目的として使用しますが、外気等の空間で使用する時は壁に設置できる様にマウンティングフランジは設計されています。

QFM81.21

QFM81.2 とほとんど同じですが、設定調整ノブの上にクリアカバーを施してあり、外線引込口は Pg11 で主に屋外等、周囲環境があまり良くない場所で使用できます。

設定

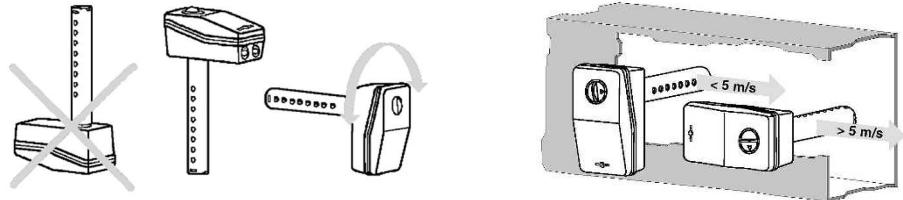
湿度設定は、設定ノブで設定します。湿度の目盛は、ケース側にあります。QFM81.21 は、ケースを取外さないと設定できません。

(注) 従来の設定スケールより目盛り幅が小さくなりました。

取付

室内湿度制御で使用する場合は、環気ダクト側に設置してください。
また 最大 または 最小湿度リミット制御をする場合は、給気側に取付けます。

設置方法は、下記に示す通り水平 または 垂直に取付けてください。
(カバー面が真下になる様な設置は絶対に止めてください。)



正確な相対湿度を検出する為に、水成分が十分にミキシングされる位置に設置してください。ダクト設置方法は、風速に影響されます。

風速 / 5m/S 以下の場合は、ステムの穴の位置を気流に対して水平方向反対側
風速 / 5m/S をこえる場合は、ステムの穴の位置を気流に対して直角上方向

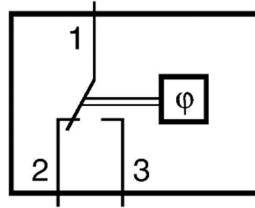
ダクトに設置する場合は、最小で 130mm のダクトスペースが必要です。
また 挿入長は 130mm～156mm の間で任意に変える事ができます。

設置の際は、本紙の内容を確認の上正しくお使いください。

技術データ

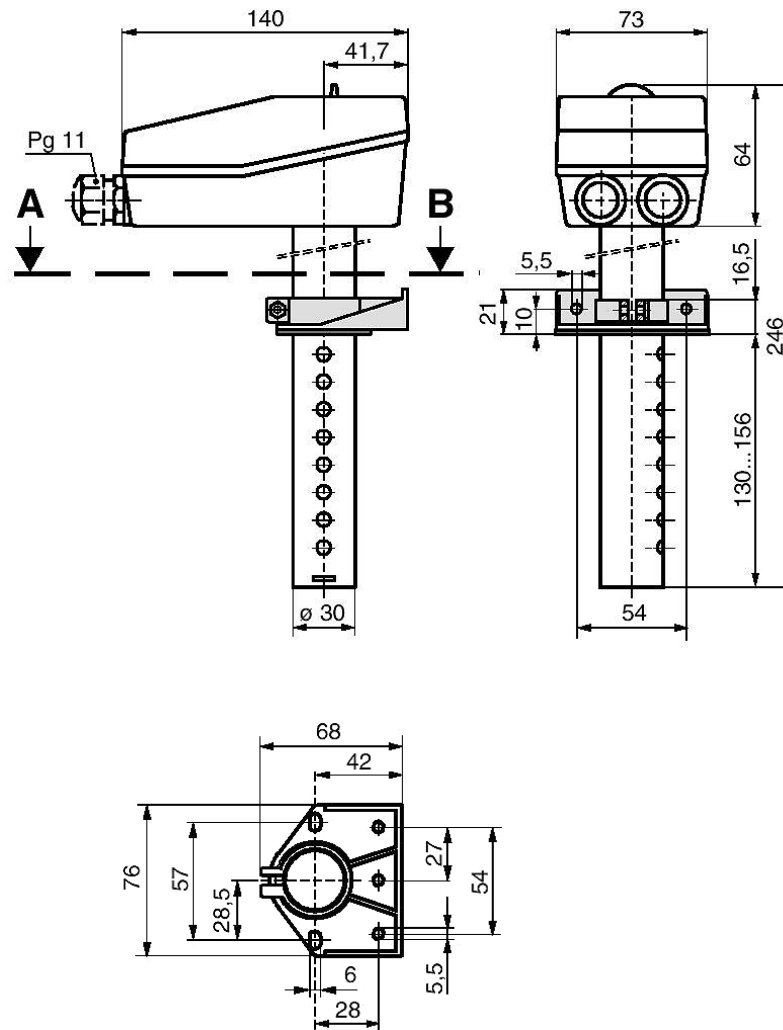
設定範囲		15～95%RH
制御動作		ON / OFF
スイッチ動作隙間		約 4%RH
接点出力		S.P.D.T.
接点容量	最大	5 (3) A, AC250V
	最小	100mA, AC24V
温度影響		自動温度補正付
長期安定性		約 -1.5%RH/年
校正点		23°C, 55%RH
時定数 (風速 = 0.2m/S)		約 3分
許容風速		10m/S
許容周囲湿度	使用時	0～70°C
	運搬・保管時	-30～70°C
保護等級	QFM81.2	IP30 (EN60 529)
	QFM81.21	IP55 (EN60 529)
質量		約 0.34kg

結線図



1-2 :加湿
1-3 :除湿

外形寸法 (単位mm)



Solution Partner
Building Technologies

SIEMENS

ARCHVAC

アーチバック株式会社
URL: www.archvac.co.jp/

本社 〒211-0012
神奈川県川崎市中原区中丸子 174 番地 平山ファインテクノ 2 階
TEL: 044-455-9111 (代) FAX: 044-455-1050

札幌営業所 〒003-0027
札幌市白石区本通 19 丁目北 1 番 86 号
東テク北海道株式会社 本社ビル内
TEL: 011-799-1946 FAX: 011-799-1947

2021-01 版
記載内容はお断り無く変更する場合があります。