



QFA1001



QFA1000

## 室内型湿度調節器

## QFA1...

- 単極双投マイクロスイッチ内蔵湿度調節器
- 感湿部に高感度合成樹脂繊維を使用
- 設定値は、制御ディファレンシャルの上側にセット
- 加湿器の ON/OFF 制御
- 除湿機の ON/OFF 制御
- 壁に直付け または 裏ボックスを使用し取付け

## 用途

室内型湿度調節器 QFA100..は、主に空調換気設備における加湿および除湿の ON/OFF 制御 または 警報モニタリングに使用します。  
設定レンジは、30～90%相対湿度となっています。

## タイプ

型式	設定レンジ	制御ディファレンシャル <sup>1)</sup>		設定ノブ
		静特性	動特性	
<b>QFA1000</b>	30...90 % r. h.	約 4 % r.h.	約 6 % r.h.	内部
<b>QFA1001</b>	30...90 % r. h.	約 4 % r.h.	約 6 % r.h.	表面

- 1) 静特性は、湿度一定条件で設定ノブを動作させた時の動作特性です（出力試験等に使用）。  
動特性は、実際の湿度を変化させた時にマイクロスイッチが動作する時の特性です（実際の加湿、除湿出力）。

アクセサリ  
(別売オプション)

名称	型式
サーモプレート (1 個用)	<b>Z100</b>
サーモプレート (2 個用)	<b>Z101</b>

ご注文の際は、調節器の型式および数量をご指定ください。  
 例：湿度調節器 **QFA1001** 3台

制御動作

湿度調節器の設定値を **w**、ディファレンシャル（動作隙間）を **Xsd** とすると下図の様に **Xsd** は常に **w** の下側になります。

加湿／除湿の動作は以下の様になります。

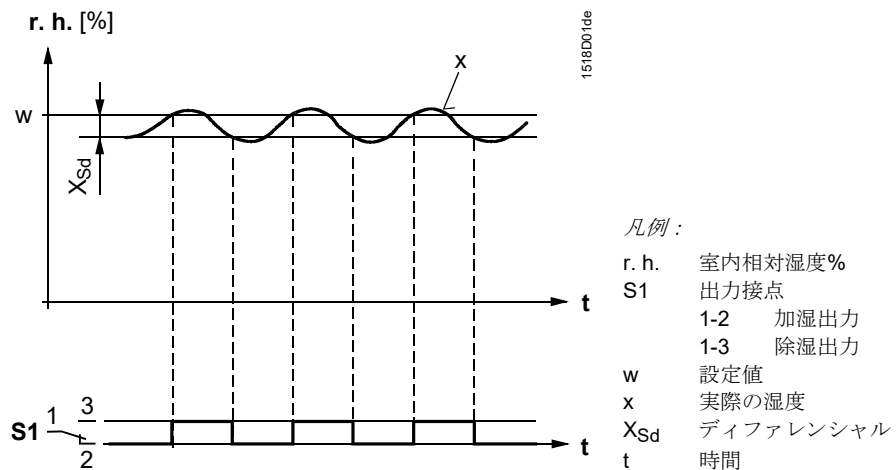
<加湿制御> 接点①、②を使用

- 室内湿度が設定値 (**w**) よりディファレンシャル分 (**Xsd**) 下がった所で **①-②が ON**
- 室内湿度が設定値 (**w**) になったとき、**①-②が OFF**

<除湿制御> 接点①、③を使用

- 室内湿度が設定値 (**Xs**) になったとき、**①-③が ON**
- 室内湿度が設定値 (**w**) よりディファレンシャル分 (**Xsd**) 下がった所で **①-③が OFF**

制御動作図



(注意)

感湿エレメントの経年劣化により、スイッチング出力にわずかなドリフトがあります。長期間の使用には、定期的な設定値の微調整をお奨めします。温度に対してもドリフトの影響があります。また 急速な湿度の変化がある場合、出力ポイントが瞬時的にシフトする場合があります。

メカニカルデザイン

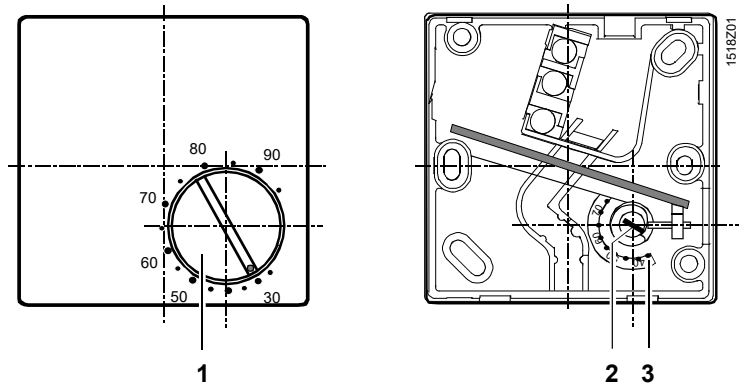
QFA1000 (内部設定)

湿度調節器 **QFA1000** は、本体ベースとカバーから構成されベース内には感湿エレメント、マイクロスイッチおよび端子台が配置されています。湿度設定器は、本体内部に配置され外部から設定変更等のいたずらが出来ないようになっています。また 取付は、サーモプレートを使用し裏ボックスまたは壁面へ直接取付けます。配線は機器の後面または壁表面からの取込みが可能です。

QFA1001 (表面設定)

**QFA1000** に同じ、但し 湿度の設定は本体表面の設定ノブにて行います。

## 設定部



凡例:

- 1 設定ノブ (QFA1001)
- 2 設定スピンドル部
- 3 内部設定目盛り (QFA1000)

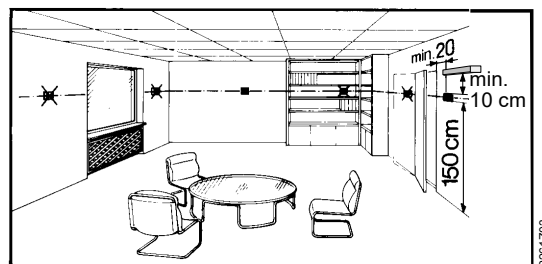
## 取付け上の注意

### ケーブル引込み

湿度調節器は、壁の裏面または表面からの配線を接続できるように背面にスリットおよびベースの上下面にロックアウトが付いております。

### 取付け場所

- 調節器は制御、監視対象となる部屋に設置してください。
- ドアの近く、壁の奥、カーテン内、階段の下などは避けてください。また直射およびふく射のある場所も避けてください。
- 室内の平均湿度が拾えるような場所を選び取付けてください。
- 高さ約 1.5 m 程の高さに取付けてください。
- 調節器の上側にはクリアランスを取り、機器の取り外し交換が容易な場所に取付けてください。



### 取扱要領書

機器には取扱要領書が付属で出荷されます。

## 技術データ

### 機能データ

設定レンジ	30..90 %r.h.
感湿エレメント	合成樹脂繊維
制御出力	2 位置
時定数 (風速 $v = 0.2$ m/s 時)	約 5 min
ディファレンシャル $X_{Sd}$	“タイプ” 参照
設定精度	$\pm 5$ % r.h.
温度ドリフト	+0.5 % r.h./K
調整ポイント (工場にて)	55 % r.h., 23 °C
経年ドリフト	約 -1.5 % r.h./年
出力	単極双投 (SPDT) マイクロスイッチ
接点容量	
最大	5(3) A, AC 250 V
最小	100 mA, AC 24 V

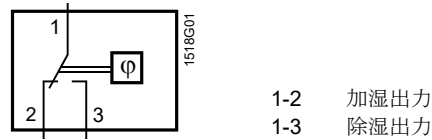
### 保護データ

保護等級 (ハウジング)	IP20 (EN 60 529)
絶縁安全クラス	II (EN 60 730)

配線接続	ネジ端子	最大 2 x 1.5 mm <sup>2</sup>
周囲条件	温度	使用時 (結露なし) 0...40 °C
		保管 / 移動時 (結露なし) -25...+40 °C
材質、色	ベース	フォートロン PPS 樹脂、黒
	カバー	PC レキサソ 940、ビュアホワイト
標準規格	感湿エレメント	合成樹脂繊維
質量	CE 適合	
	EMC 指令	89/336/EEC
	低電圧指令	73/23/EEC
	QFA1000	0.090 kg
	QFA1001	0.090 kg

## 配線接続

### 端子接続



### 接続例

図 1 : 加湿制御

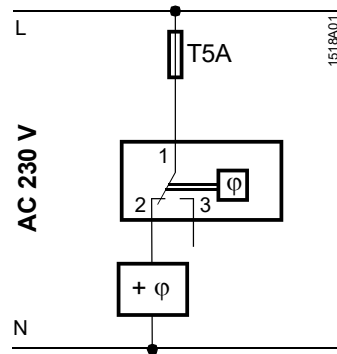
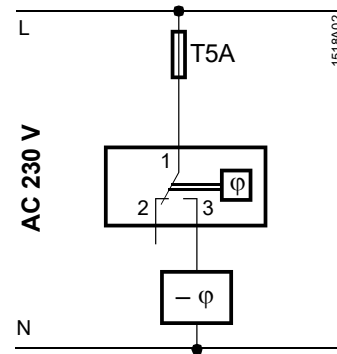
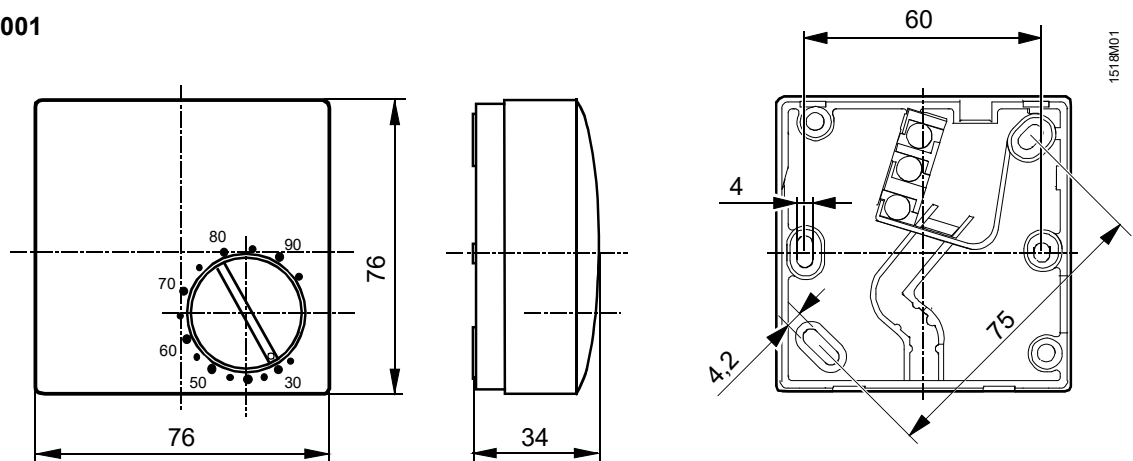


図 2 : 除湿制御



## 寸法 (mm)

### QFA1000, QFA1001



**ARCHVAC**  
アーチバック株式会社  
URL: [www.archvac.co.jp/](http://www.archvac.co.jp/)

本社 〒211-0012  
神奈川県川崎市中原区中丸子 174 番地 平山ファインテクノ 2 階  
TEL: 044-455-9111 (代) FAX: 044-455-1050

札幌営業所 〒003-0027  
札幌市白石区本通 19 丁目北 1 番 86 号  
東テク北海道株式会社 本社ビル内  
TEL: 011-799-1946 FAX: 011-799-1947

2020-07 版  
記載内容はお断り無く変更する場合があります。