

差圧スイッチ

QBM81-...

空気、不活性ガス用

- 一般空調、換気システム用
- エアフィルター、エアフロー、ファンベルト監視用
- クリーンルーム内、キッチンその他、圧力監視
- 容易な取付け
- スイッチング寿命、100万回以上
- 少ない設定誤差
- 長期安定性

用途

空調、換気システムで主に以下の用途で使用します：

- 正圧または負圧の監視
- エアフィルター、エアフローの監視
- ファンベルトの監視（ベルト断時の圧力監視）

その他、クリーンルーム、キッチン、その他の圧力監視にも適応可能です。

タイプ

型式	レンジ		
QBM81-3	0,2...3 mbar	20...300 Pa	0.08...1.2 H ₂ O
QBM81-5	0,5...5 mbar	50...500 Pa	0.2...2 H ₂ O
QBM81-10	1...10 mbar	100...1000 Pa	0.4...4 H ₂ O
QBM81-20	5...20 mbar	500...2000 Pa	2...8 H ₂ O
QBM81-50	10...50 mbar	1000...5000 Pa	4...20 H ₂ O

オーダー

ご注文の際は、名称、型式、数量をご指示ください。例：

差圧スイッチ QBM81-5 1台

本体に、プローブセット **FK-PZ3** が付属で出荷されます。

その他のアクセサリが必要な場合、別途オーダーしてください。

“アクセサリ” 参照。

機械的デザイン

QBM81-...差圧スイッチは以下で構成されます：

- ハウジングおよびカバー
- ダイヤフラム
- マウントブラケット

付属プローブセット (FK-PZ3)：

- ダクトプローブ x2
- 固定ネジ x4
- 導圧チューブ、内/外径：5/8 mm x2 m

アクセサリ

下記、アクセサリは必要に応じて別途購入可能です。データシート 1589 参照。

FK-PZ1 ステンレス製ダクトプローブ、ゴムグロメット付き：簡易計測用

FK-PZ2 アルミ製ダクトプローブ、ローゼット付き：精密計測用

技術的デザイン

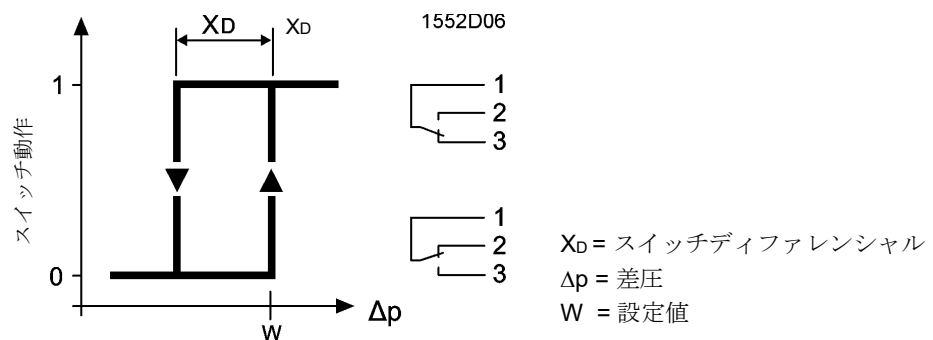
差圧の検出は、スプリングでプリロードされた特殊ダイヤフラムの変位で検出します。このダイヤフラムの採用により、スイッチ動作点の長期安定性を保証しています。

差圧スイッチ QBM81-...では、個々のレンジに合わせてそれぞれのスケールが刻印されており、これによりスイッチ動作点を正確に設定出来ます。

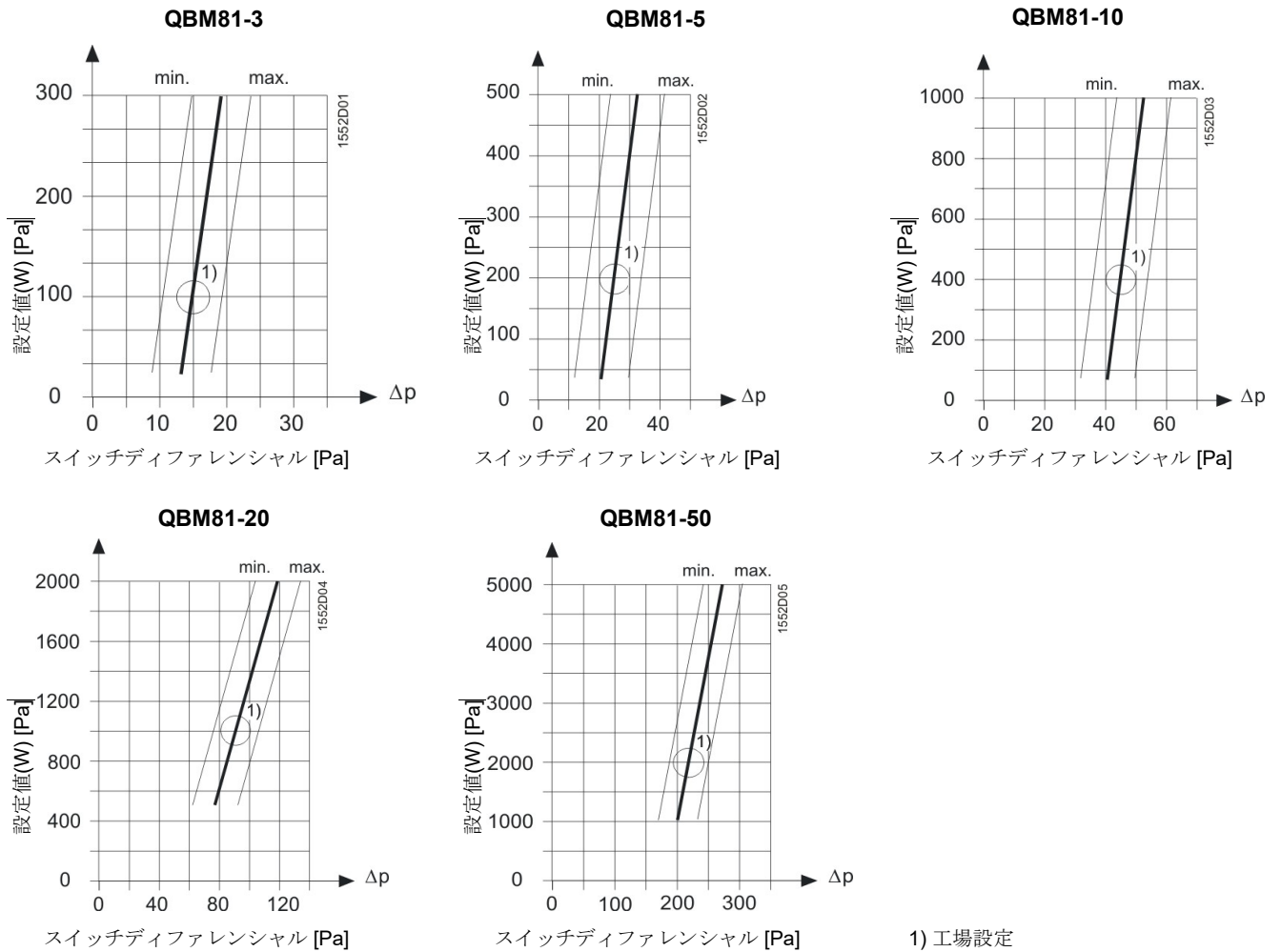
下記“スイッチ動作点”参照。

機能

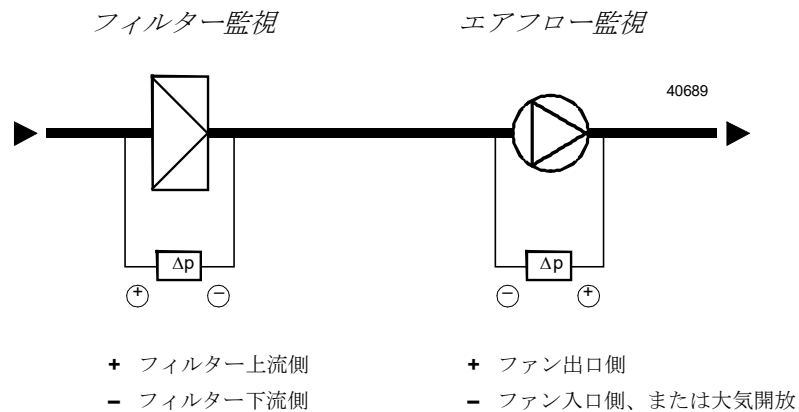
スイッチ動作図



スイッチ動作点（設定値）



計装例



取付けの注意

取付けの際には、本体付属の取扱説明書を参照してください。
 差圧スイッチの取付けは、原則として垂直（導圧ポートが下向き）に取付けますがやむを得ない場合、水平な取り付けも可能です。但しこの場合、設定点がずれてしまいます（“調整”の項参照）。また導圧チューブの長さには制限はありませんが2mを超える場合は、レスポンスが長くなります。

差圧スイッチは、本体導圧ポートの位置が圧力計測プローブの位置より高い位置となるように取付けてください。これは凝縮水が本体導圧ポートに浸入するのを防ぐために重要です。他には導圧チューブの配管はなるべく緩やかな傾斜とし、ループが出来ない様に施工してください。

調整

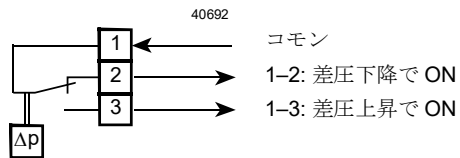
本体設定ノブ（“寸法”図の 5 参照）により設定値 W（“スイッチ動作図”参照）を設定します。

差圧スイッチは、垂直取付けを原則として工場で調整されており、やむを得ず水平取付けする場合、以下の様にスイッチ動作点に誤差を生じます。

- 水平取付け（フェースカバー上面）：設定値 + 11 Pa
- 水平取付け（フェースカバー下面）：設定値 - 11 Pa

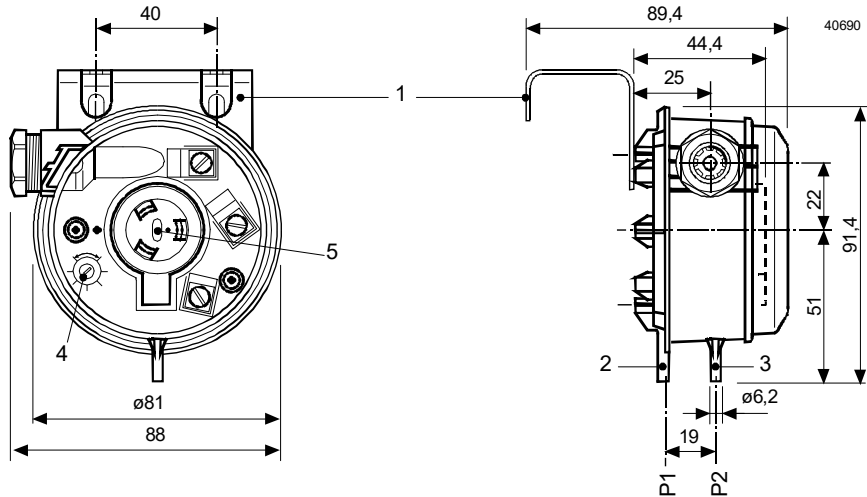
技術データ

スイッチ部	スイッチ種類	SPDT 単極双頭、マルチレイヤー接点
	接点容量	AC/DC 24 V, ≥ 0.01 A AC 250 V, 5 A 抵抗負荷 3 A 誘導負荷 $\cos \varphi > 0.6$
機能データ	対地電圧	最大 AC 250 V
	スイッチディファレンシャル	工場設定
	リセット	自動復帰
	接点寿命	>1 000 000 サイクル
	計測レンジ	“タイプ” 参照
	許容最大圧力（片側ポート）	
	-30...75 °C	7500 Pa
	-30...85 °C	5000 Pa
	適合流体	空気、不活性ガス
	レンジと再現性	
20...300 Pa	< ± 2.5 Pa	
50...2000 Pa	< ± 5 Pa	
1000...5000 Pa	< ± 15 Pa	
材質	ハウジング	グラスファイバー強化ポリカーボネート
	カバー	ポリカーボネート
	ダイアフラム	シリコン、低伸縮ゴム、エミッションフリー
	マウントブラケット	メッキ鋼板
	ダクトプローブ	ABS
	導圧チューブ	軟質 PVC
取付け	取付け方向	制限無し：可能な限り垂直を推奨 “調整” 参照
接続	配線	3 x ネジ式端子
	ケーブル挿入口	PG11 ケーブルグランド
	導圧ポート	外径 6.2 mm x2
周囲条件	温度	
	運転時	-30... +85 °C
	保管時	-40... +85 °C
	湿度	<90 % r.h. (結露無し)
適合指令、スタンダード	絶縁クラス	II, EN60 730
	保護等級	IP 54, IEC 60 529
	EMC 指令	EN 60 730-1, EN 60 730-2-6
	DVGW 認可	DIN 1854
	ガス適合指令	2009/142/EG
	燃焼クラス	UL94
	圧力ケース、ハウジング	V-0
	カバー	HB
	導圧チューブ	V-2
	ダクトプローブ	HB
環境両立性	CE 適合	低電圧指令 2006/95/EC
	環境宣言書 CA1E1552en	ISO 14001 (環境) ISO 9001 (品質) RL 2002/95/EG (RoHS 対応)
質量	本体+マウントブラケット、梱包込み	0.19 kg



寸法

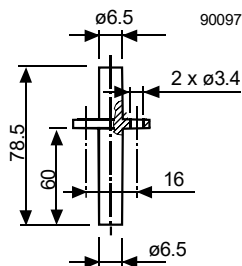
単位 : mm



凡例 :

- 1 マウントブラケット
- 2 P1 導圧ポート、高圧側
- 3 P2 導圧ポート、低圧側
- 4 圧力ディファレンシャル設定 (工場設定 : ペイントロック)
- 5 設定ノブ

ダクトプローブ



(注)

ダクトプローブ 2 個、固定ビス 4 個および導圧チューブ 2 m (ダクトプローブセット : FK-PZ3) が差圧スイッチ本体と同梱で出荷されます。

Solution Partner
Building Technologies

SIEMENS

ARCHVAC

アーチバック株式会社
URL: www.archvac.co.jp/

本社 〒211-0012
神奈川県川崎市中原区中丸子 174 番地 平山ファインテクノ 2 階
TEL: 044-455-9111 (代) FAX: 044-455-1050

札幌営業所 〒003-0027
札幌市白石区本通 19 丁目北 1 番 86 号
東テック北海道株式会社 本社ビル内
TEL: 011-799-1946 FAX: 011-799-1947

2020-07 版
記載内容はお断り無く変更する場合があります。