



Symaro™

圧力検出プローブ

FK-PZ...

(ダクト内静圧計測用)

差圧スイッチおよび差圧検出器を使用してダクト内静圧を検出する場合、ダクトに取付け導圧チューブを接続する為のプローブです。

- 堅固な構造
- 取付け簡単、リーク無し
- 精密計測 (FK-PZ2)

用途

圧力検出プローブ FK-PZ...により検出されたエアダクト内の静圧は、導圧チューブを介して圧カスイッチまたは圧力検出器に接続されます。
精密計測用には FK-PZ2 を使用します。FK-PZ2 は、圧力検出部に計測用のオリフィスを備えており付属のローゼットをネジで固定してダクト面に取付けることにより、正確なダクト内静圧を計測する事が出来ます。

タイプ

型式	説明
FK-PZ1	圧力検出プローブ 汎用シンプルタイプ、スチール製、挿入長可変
FK-PZ2	圧力検出プローブ 精密タイプ、オリフィス付き、アルミ製、挿入長可変
FK-PZ3	圧力検出プローブ 汎用シンプルタイプ、プラスチック製、挿入長固定

圧力検出プローブ、FK-PZ..は2本1組で出荷されます。
 注文の際には、名称、型式、数量（組）を、ご指示ください。
 例：
圧力検出プローブ、FK-PZ2 2組

機器組合せ

FK-PZ..検出プローブは、内径 5 または 6mm の導圧チューブと共に使用してください。

取付け

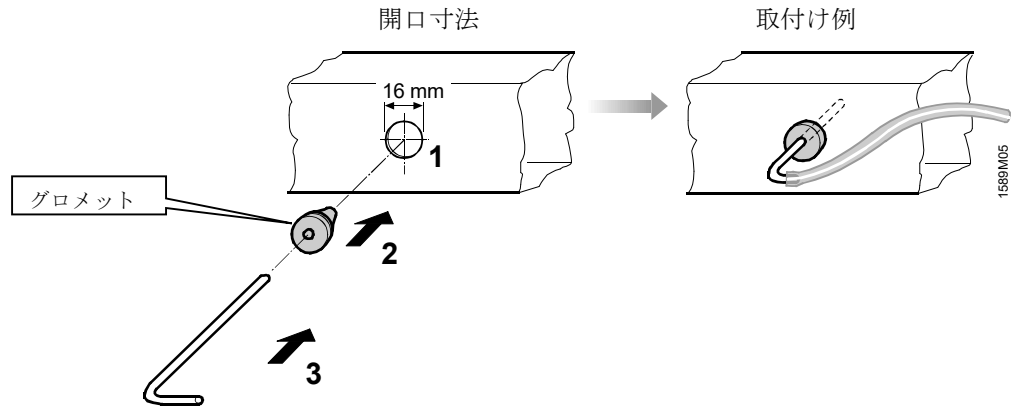
検出プローブの取付け位置は、圧力スイッチまたは圧力検出器の取付け位置より低い位置に取付けてください（結露水の浸入防止のため）。導圧チューブは自然な勾配と曲がりで十分な長さを持って機器に接続してください。
 また導圧チューブがループになる事は避けてください。
FK-PZ1 および **FK-PZ2** については、取付け要領図が付属して出荷されますので、取付けの際の参考としてください。

技術データ

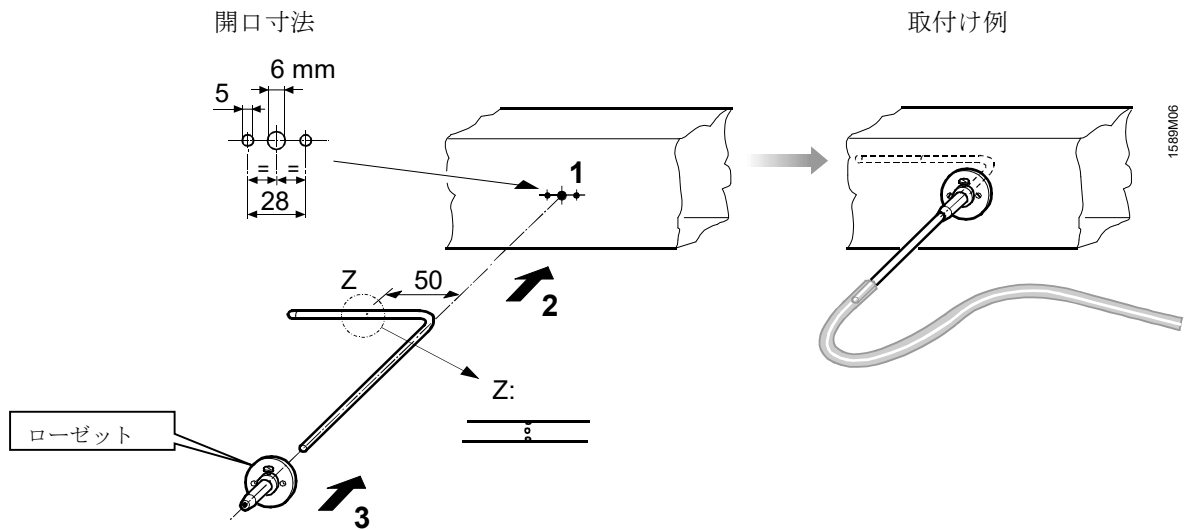
	FK-PZ1	FK-PZ2	FK-PZ3
適合流体	空気及び非腐食性ガス	空気及び非腐食性ガス	空気及び非腐食性ガス
取付け向き	選択	選択	選択
導圧チューブ	内径 < 6 mm	内径 < 5 mm	内径 < 5 mm
材質			
プローブ挿入部	スチール（メッキ付き）	アルミニウム	プラスチック
ローゼット/グロメット	生ゴム	アルミニウム	---
チューブコネクター	---	樹脂	---
導圧チューブ	---	---	PVC
梱包（バッグ）	ポリエチレン	ポリエチレン	ポリエチレン
質量（梱包共）	0.04 kg	0.06 kg	0.06 kg
同梱部品 / 梱包	1セット当たり： プローブ 2本 グロメット 2個 取付け要領図	1セット当たり： プローブ 2本 チューブコネクター 1個 取付けビス、M3 x 6 2本 取付け要領図	1セット当たり： プローブ 2本 導圧チューブ 5 φ x 7, 2 m タッピングビス 2,9 x 8,5 4本

取付け例

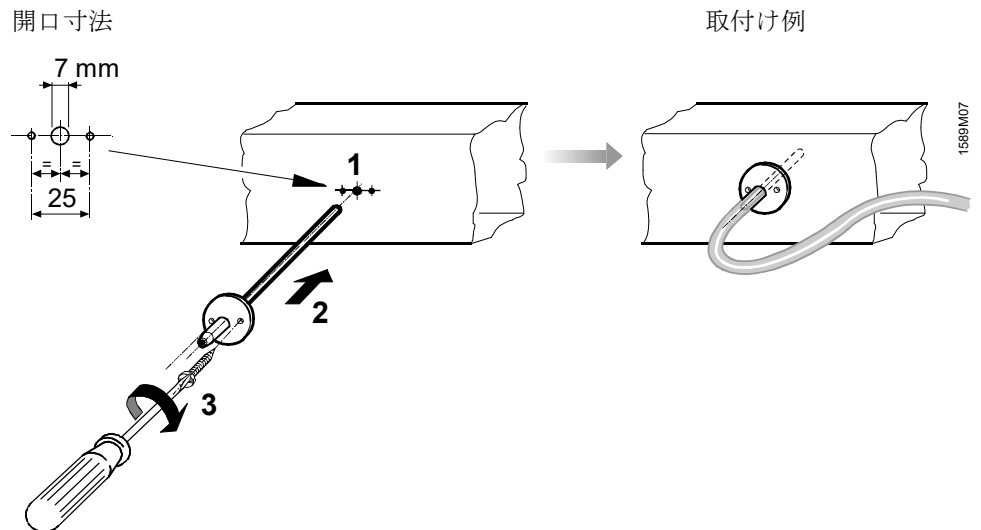
FK-PZ1



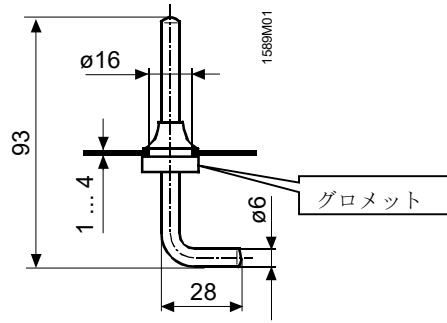
FK-PZ2



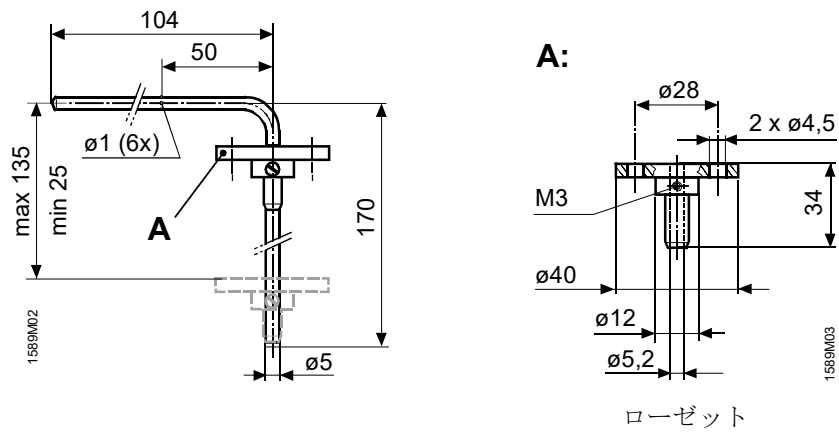
FK-PZ3



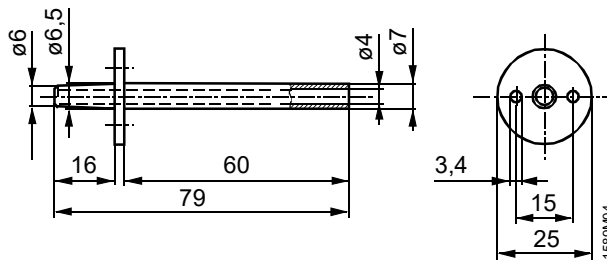
FK-PZ1



FK-PZ2



FK-PZ3



アーチバック株式会社
URL: www.archvac.co.jp/

本社 〒211-0012
神奈川県川崎市中原区中丸子 174 番地 平山ファインテクノ 2 階
TEL: 044-455-9111 (代) FAX: 044-455-1050

札幌営業所 〒003-0027
札幌市白石区本通 19 丁目北 1 番 86 号
東テック北海道株式会社 本社ビル内
TEL: 011-799-1946 FAX: 011-799-1947

2020-07 版
記載内容はお断り無く変更する場合があります。