



## 配管挿入型温度検出器

PT100 Ω/4~20mA

QAE3010...

QAE3075...

## 用途

一般空調、換気システムの制御、モニタおよび記録その他さまざまな用途で使用出来る配管挿入型温度検出器で、出力はPT100Ω、DC4~20mAの2タイプを用意しております。

## タイプ

型式	計測レンジ	挿入長	出力タイプ	最大流速		
				水 200 °C, 4MPa	蒸気 200 °C, 4MPa	蒸気 100 °C, 1MPa
QAE3010.010	-50...+200 °C	100 mm	抵抗値	9 m/s	11 m/s	100 m/s (39.1 m/s) <sup>1)</sup>
QAE3010.016	-50...+200 °C	160 mm	抵抗値	4.5 m/s	6 m/s	65 m/s (14.2 m/s) <sup>1)</sup>
QAE3075.010	0...200 °C	100 mm	4...20 mA	9 m/s	11 m/s	100 m/s (39.1 m/s) <sup>1)</sup>
QAE3075.016	0...200 °C	160 mm	4...20 mA	4.5 m/s	6 m/s	65 m/s (14.2 m/s) <sup>1)</sup>

1) 共振周波数

型式と数量を指定してください。 例： **QAE3010.010**、2個

構造

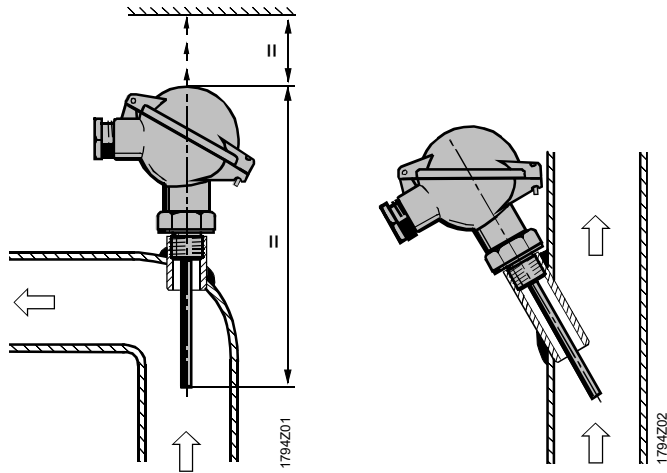
配管挿入型温度検出器 QAE..は、挿入部（保護管）、検出部、ヘッド部とその内部の基板および端子部から構成されます。ヘッド部と挿入部は長さ 70mm のネックチューブで接続され、その下の配管取付部は G1/2 のブッシングネジになっております。保護管のスリーブ先端には検出部（PT100）が内蔵されています。保護管の耐圧は、4MPa となっています。

技術データ

	検出器タイプ	QAE3010...	QAE3075...	
一般データ	保護管挿入長	“タイプ” 参照		
	検出素子	Pt100 (クラス B)	Pt100 (クラス B)	
	計測精度	±0.3 K (0 °C)	±1 % (対計測レンジ)	
	時定数 $t_{63}$	25 s	25 s	
	出力	抵抗値	4...20 mA	
	電源(端子 Ub)		DC 7.5...30 V	
	消費電流		max. 20 mA	
	最大負荷抵抗 (Rb Ω)		Rb = (Ub - 7.5) V / 0.022 A	
	許容周囲温度 (ヘッド部)	max. 100 °C	max. 85 °C	
	許容周囲湿度 (ヘッド部)	<95 % r.h. (結露無し)		
	計測対象	ガスまたは液体		
	最大流速	“タイプ” 参照		
	保護管耐圧	PN 40		
	取付、配線	取付ネジ	G½, SW24	
		配線：端子接続	max. 2 x 1.5 mm <sup>2</sup>	
保護等級		IP 65 (IEC 529)		
保護等級 安全クラス	絶縁クラス	III (EN 60 730, SELV or PELV 電圧)		
	材質、色	ヘッド部材質 (BUZ)	アルミダイカスト	
色		ホワイトアルミ RAL 9006		
標準、スタンダード	ネックチューブ材質	ステンレス 1.4571		
	保護管材質	ステンレス 1.4571, 直径 = 9 mm		
	製品安全性	住居、及び類似環境に使用する 自動電気制御機器		
		EN 60 730-1		
	電磁両立性	イミュニティー		
		EN 61 326 (産業要求)		
		エミッション		
		EN 61 326 クラス B		
		CE 適合		
		EMC 指令	89/336/EEC	
	低電圧指令	73/23/EEC		
質量	パッケージ含まず			
		QAE3010.010, QAE3075.010	0.37 kg	
		QAE3010.016, QAE3075.016	0.41 kg	

## 取扱い上の注意

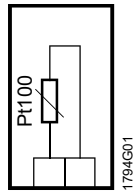
配管挿入型検出器の取付は、可能な限り配管の曲管部に取り付けてください。  
また 流体が完全に混合され正しい温度が計測できる場所を選んで取り付けてください。  
メンテナンススペースとして保護管が容易に引き抜けるだけのスペースを取ってください。



配管ソケットが R1/2 の場合、別売の G/R 変換アダプター (GRA-15) を使用してください。

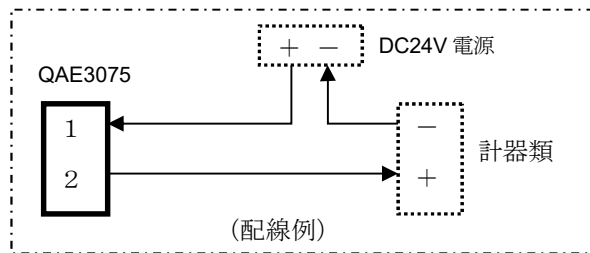
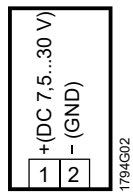
## 配線

QAE3010...(PT100)



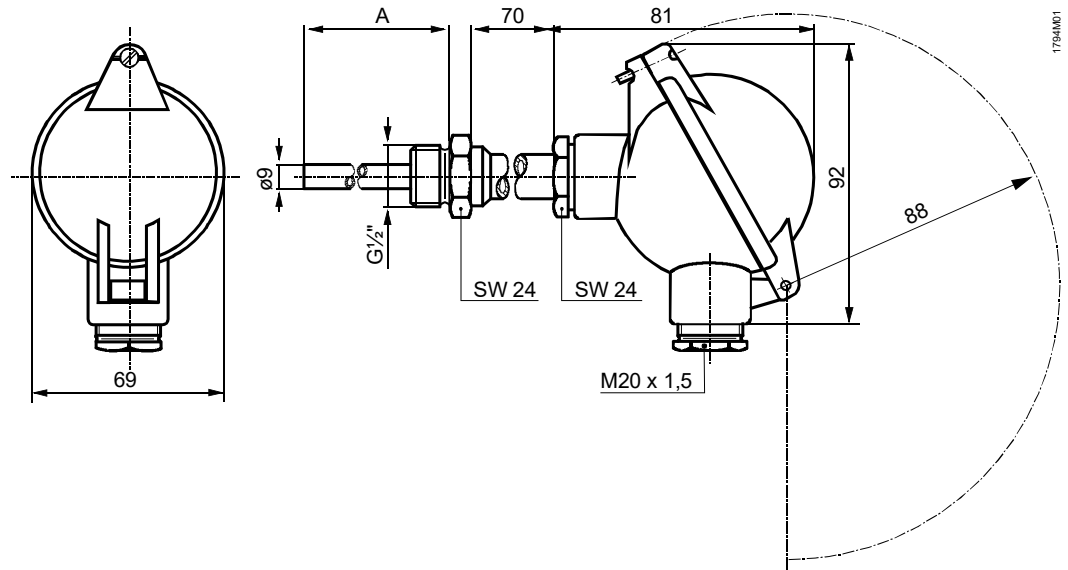
(注) 3 線式で使用する場合は、片側の端子に 2 本配線してください。

QAE3075...(4~20mA)



基準抵抗値： Pt100 (DIN EN 60 751, クラス B : JIS C1604 に同じ)

温度°C	-50	-40	-30	-20	-10	0	+10	+20	+25	+30
基準抵抗値Ω	80.306	84.271	88.222	92.160	96.086	100.00	103.903	107.794	109.735	111.673
温度°C	+40	+50	+60	+70	+80	+90	+100	+110	+120	+130
基準抵抗値Ω	115.541	119.397	123.242	127.075	130.897	134.707	138.506	142.293	146.068	149.832
温度°C	+140	+150	+160	+170	+180	+190	+200	+210	+220	+230
基準抵抗値Ω	153.584	157.325	161.054	164.772	168.478	172.173	175.856	179.528	183.188	186.836

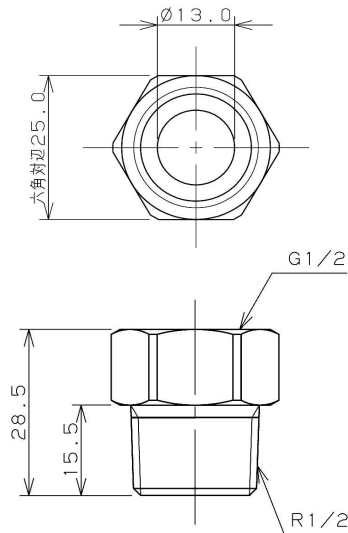


A = 挿入長

型式	A [mm]
QAE3010.010	100
QAE3010.016	160
QAE3075.010	100
QAE3075.016	160

(注) R1/2 配管ソケットに取付けの場合 G/R 変換アダプターを使用してください。

G/R 変換アダプター  
GRA-15 (別売)



Solution Partner  
Building Technologies

**SIEMENS**

**ARCHVAC**

**アーチバック株式会社**  
URL: [www.archvac.co.jp/](http://www.archvac.co.jp/)

本社 〒211-0012  
神奈川県川崎市中原区中丸子 174 番地 平山ファインテクノ 2 階  
TEL: 044-455-9111 (代) FAX: 044-455-1050

札幌営業所 〒003-0027  
札幌市白石区本通 19 丁目北 1 番 86 号  
東テク北海道株式会社 本社ビル内  
TEL: 011-799-1946 FAX: 011-799-1947

2020-07 版  
記載内容はお断り無く変更する場合があります。