



差圧検出器

QBE64-DP4

液、ガス用 (0~4 bar / DC 0...10 V 出力)

空調換気設備用、液、ガスの差圧検出用で正圧、負圧の検出に適応可能
計測方式にセラミックレバー技術を採用
シンプル、堅固な構造および高信頼性
中性または微腐食性の液、ガスに適応可能
電源 **AC 24 V** または **DC 18...33 V**
出力 **DC 0...10 V** (計測レンジ: **0...4 bar**)
導圧ポート **G1/8"** おネジ付き
6 mm 銅管接続用ネジ式フィッティング (2個) 付属

用途

差圧検出器 QBE64-DP4 は、空調換気設備に使用する中性または微腐食性ガスまたは液体の差圧を検出し制御、モニター、監視システム等と組合わせて使用します。
検出素子にセラミックエレメントを採用し、計測された差圧は内部電子回路で DC 0...10 V(0...4bar) の電圧信号に変換して出力します。

オーダー

ご注文の際には、名称、型式、数量をご指示ください。

例: 差圧検出器 QBE64-DP4 1台

本体取付け用のブラケットが付属し同梱で出荷されます。

その他のアクセサリは必要に応じて別途購入ください。

機器組合せ

QBE64-DP4 差圧検出器は、DC 0...10 V 信号を処理できる装置システムと組合わせて使用します。

テクノロジー

差圧の検出に使用しているセラミックエレメントは以下の様な特長を備えております。

温度の影響が少ない

耐高温性

機械的摩耗部無し、長寿命

検出信号は、内部にてリニアライズ、温度補償および変換、増幅回路を経て出力されます。

機械的デザイン

差圧検出器 QBE64.DP4 は、以下で構成されます：

検出器、カバー、接続ケーブルおよびグラウンド

計測部ケースおよび素子 (セラミックエレメント) 導圧ポート

プリント基板

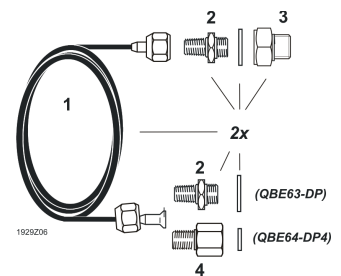
6 mm 銅管用ネジ式フィッティング (x2)

取付け用ブラケット

アクセサリ

- AQB2002** マウントキット：以下を付属
- 銅キャピラリーチューブ、1m
(両端、フレアナット付き) x2
 - G1/8" フレアアダプター
(おネジ x2、めネジ x1) x2
 - G1/2" 配管アダプター x2

(注) QBE64.DP4 の取付けは、基本的に本アクセサリを使用し、リモート取付けとしてください。



取付要領書が付属で出荷されます。

差圧検出器 QBE64-DP4 は、R¹/₈" ネジ式フィッティングを使用し直接導圧管を接続可能です。導圧管接続に際しては絶対に圧力のリークが無いようにしてください。取付けの際は、別途アクセサリ（マウントキット AQB2002）を使用してください。

施工上の注意
(下図参照)

配管の圧力取出し口は、直径 5mm 以下を推奨します (下図 A)。

導圧管には必ずバイパス弁を設け (下図 5) 調整時に片側ポートのみに高圧がかかり検出器を破損する事が無いようにします。

バイパス弁の両側に T ジョイントを設け (下図 2) そこから導圧管を検出器に接続してください。

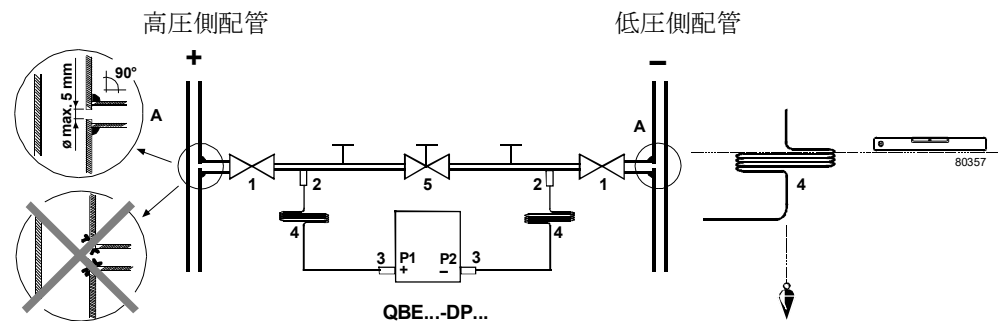
重要!

液 (水) 配管圧力検出の場合:

検出器の位置は、必ず配管の圧力取出し口より下側にしてください。

壁に取り付ける場合、振動の無い場所としてください。

導圧管内にエアが無いように完全にエア抜きしてください。



- 凡例:
- A 圧力取出し口
 - 1 ストップ弁
 - 2 T ジョイント
 - 3 本体接続アダプター (マウントキット AQB 2002 付属)
 - 4 銅キャピラリー (マウントキット AQB 2002 付属)
 - 5 バイパス弁

リモート取付けの注意

検出器をマウントキット (AQB2002) を使用してリモート取付けとする場合、周囲温度 70°C、流体温度 180°C まで使用可能です。

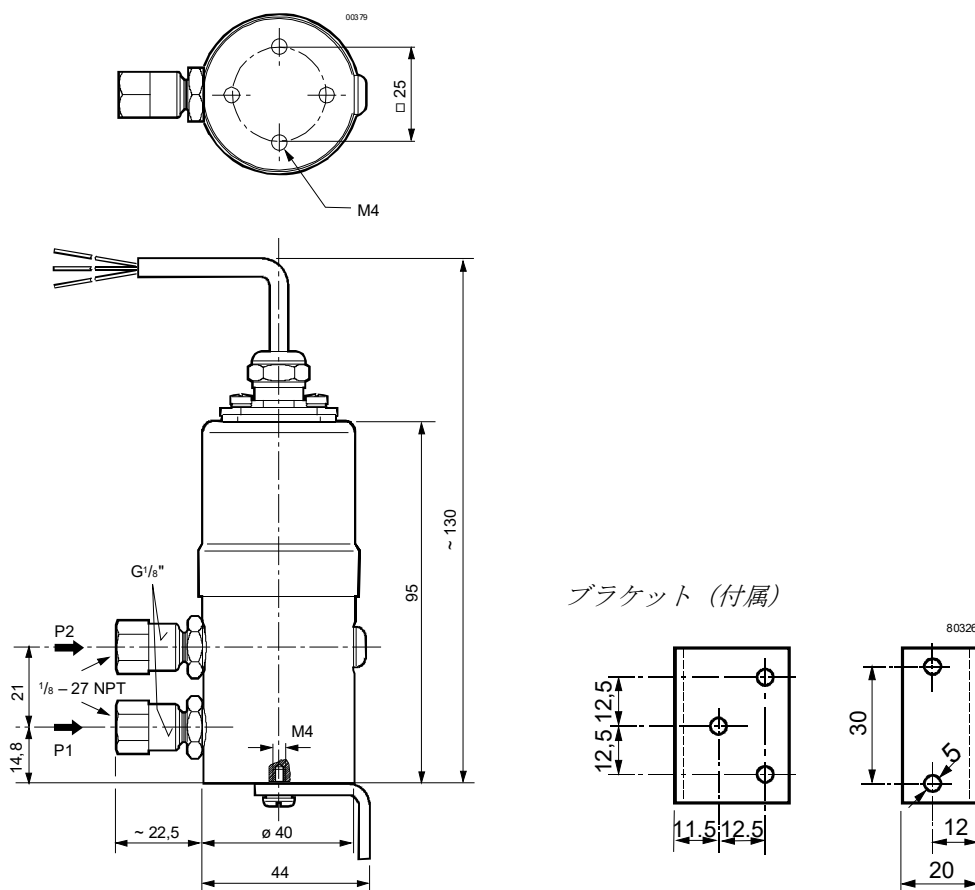
但し AQB2002 のキャピラリー銅管の自然冷却が妨げられるような空気の循環が悪い場所では上の温度を適用出来ません。

技術データ

電源	電源	
	電圧	AC 24 V ± 15 %, 50/60 Hz または DC 18...33 V
	電流	AC 24 V 時: < 5 mA (最大出力時)
製品データ	出力	DC 0...10 V, 短絡、極性保護付き
	負荷抵抗	> 10 kΩ
	差圧計測レンジ	0 ... 4 bar
	計測素子	セラミックエレメント
	計測精度	工場設定
	直線性、ヒステリシス、及び 再現性合計	< ± 0.5 % FS (FS = フルスケール)
	ゼロ点	< ± 0.4 % FS
	TC ゼロ点	< ± 0.04 % FS/K
	TC 感度	< ± 0.015 % FS/K
	P1 / P2 ポート圧力定格	8 / 8 bar 以下
	最大使用圧力	25 bar (P1, P2 同時加圧時)
	破壊圧力	37.5 bar (1.5 x 最大使用圧力)
	レスポンス	
	応答時間	< 5 ms
	負荷変動周期	< 50 Hz
適合流体	空気、微腐食性ガス、水(液体)	
流体温度	-15...+85 °C	
メンテナンス	不要	
保護データ	保護等級	IP 65, IEC 60 529
	絶縁安全クラス	III, EN 60 730
	配線	3 芯ケーブル, 1.5 m 付属
接続	ケーブル挿入口	ケーブルグランド
	導圧口	G1/8" おネジ, 6 mm 銅管用フィッティング付き
取付け	マウンティングブラケット	ダクト、天井、壁、制御盤内に取付け可能
	取付け方向	制限なし (工場設定: 導圧ポートを下で調整)
周囲条件	周囲温度	
	運転時	-15...+85 °C
	保管/輸送時	-40...+85 °C
周囲湿度	< 90 % r. h. (結露なし)	
適合指令、規格	電磁両立性	
	イミュニティー	EN 61 000-6-2, EN 61 326-1
	エミッション	EN 61 000-6-3, EN 61 326-1
	CE 適合、EMC 指令	2004/108/EC
	C チェック適合 (EMC)	EN 61 000-6-3
環境両立性	環境宣言書 CE1E1921en に記載	ISO 14001 (環境) ISO 9001 (品質) RL 2002/95/EG (RoHS 対応)
材質	圧力ケース, カバー	アルミニウム (AlMgSi1)
	流体接触部	ステンレス (1.4305), セラミックエレメント
	シール材	FPM (フルオロエラストマー)
	ブラケット	ステンレス (1.4305)
	マウントキット AQB2002	"アクセサリ" 参照
質量	本体、梱包含む	0.43 kg



寸法



単位 mm

Solution Partner

Building Technologies

SIEMENS

ARCHVAC

アーチバック株式会社
 URL: www.archvac.co.jp/

本社 〒211-0012
 神奈川県川崎市中原区中丸子 174 番地 平山ファインテクノ 2 階
 TEL: 044-455-9111 (代) FAX: 044-455-1050

札幌営業所 〒003-0027
 札幌市白石区本通 19 丁目北 1 番 86 号
 東テク北海道株式会社 本社ビル内
 TEL: 011-799-1946 FAX: 011-799-1947

2020-07 版
 記載内容はお断り無く変更する場合があります。