



EN 215-1



ストレートタイプ VDN1..



アングルタイプ VEN1..

ACVATIX™

## ラジエータバルブ

2 管式暖房システム用

VDN1..  
VEN1..

- 黄銅製ボディ：ニッケルメッキ（ツヤなし）付き
- 口径、DN10, DN15 および DN20
- 定格流量（k<sub>v</sub> 値）プリ設定済み：工場出荷時は全開流量（N）に設定
- 内ネジ/外ネジ：Rp/R（ISO 7-1 準拠）
- マニュアル設定ノブ（保護兼用）付属
- 以下の操作部と組合せ可能
  - RTN.. 熱動式アクチュエータ
  - SSA.. 電動式アクチュエータ
  - STA..3.. 電気式アクチュエータ（サーミックタイプ）

## 用途

ラジエータバルブは、熱動式アクチュエータまたは電気式のアクチュエータと組合わせて使用し、個室またはゾーンの暖房制御に用いられます。ストレート型およびアングル型の 2 種類があり使用場所、用途等に応じて選択可能です。

タイプ

型式 (ストレート型)	型式 (アングル型)	DN	X <sub>p</sub>	k <sub>v</sub> -値 [m <sup>3</sup> /h] 1 - N	k <sub>vs</sub> -値 [m <sup>3</sup> /h] アクチュエータ無し N
VDN110	VEN110	10	X <sub>p</sub> = 2	0.072...0.43	0.63
			X <sub>p</sub> = 1.5	0.057...0.33	
			X <sub>p</sub> = 1	0.037...0.22	
VDN115	VEN115	15	X <sub>p</sub> = 2	0.073...0.50	0.89
			X <sub>p</sub> = 1.5	0.058...0.40	
			X <sub>p</sub> = 1	0.038...0.27	
VDN120	VEN120	20	X <sub>p</sub> = 2	0.22...0.70	1.41
			X <sub>p</sub> = 1.5	0.17...0.55	
			X <sub>p</sub> = 1	0.11...0.36	

オーダー

例:

型式	在庫番号	説明	数量
VDN120	VDN120	ストレート型ラジエータバルブ	2
ATN2	ATN2	分解保護カバー	1

出荷時

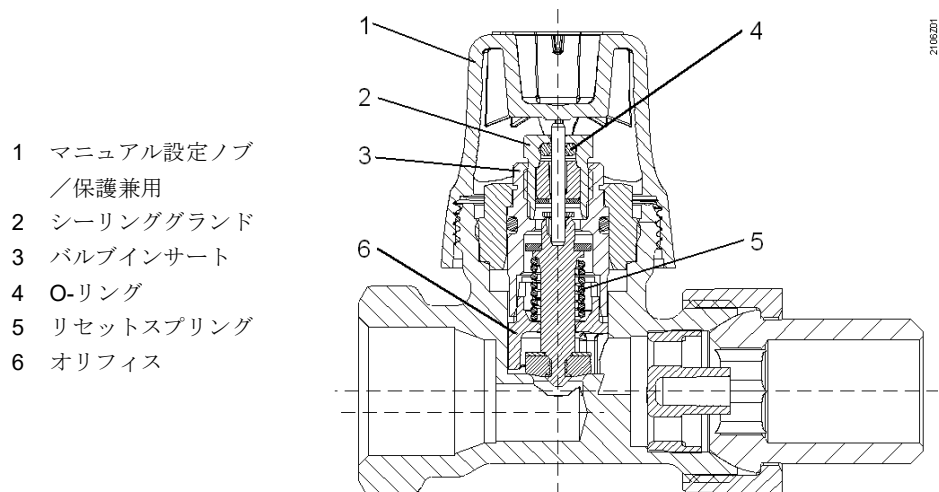
バルブとアクチュエータまたはアクチュエータは別梱包となります。

操作部 (別売オプション)

名称	型式	データシート
熱動式アクチュエータ	RTN..	2111
電気式アクチュエータ	SSA31.. / SSA61.. / SSA81..	4893
電気式アクチュエータ (サーミックタイプ)	STA..3..	4884

構造/機械的設計

ラジエータバルブ本体のオリフィスをプリ設定する事により流量の設定ができます。工場出荷時は、バルブの最大定格 (全開時の流量 : N) に設定されています。この設定値は付属のマニュアル設定ノブでオリフィス部を操作し変更できます。



マニュアル設定ノブによる流量のプリ設定値の変更方法は P3 “エンジニアリングの注意” 以降を参照してください。

特長

- バルブは EN 215 基準に準拠しております。

交換予備品 (別売)



エンジニアリングの注意

マニュアル設定ノブを使用し流量のプリ設定を変更する事ができます。流量の設定はノブの設定値 1~N (工場設定) をバルブ本体のマークに合わせる事で可能です。設定値は、P4 の “プリ設定値と  $k_v$  値” および P6 “バルブサイジング” から決定されます。その為には先ず  $k_v$  値を算出する事が必要です。

< $k_v$  値の算出手順>

1. 必要流量  $\dot{V}_{100}$  の計算

$$\dot{V}_{100} = \frac{Q_{100}}{1.163 \times \Delta T \times f_1} \text{ [m}^3/\text{h]}$$

$Q_{100}$  = 加熱デマンド [kW]  
 $\Delta T$  = 温度差 [K]  
 1.163 = 定数  
 $f_1$  = 補正係数 = 1 (水の場合)

2. バルブ全開時の差圧  $\Delta p_{v100}$  の決定

通常、0.05 bar <  $\Delta p_{v100}$  < 0.2 bar で選定すれば十分です。

3. 定格流量  $k_v$  値の計算

$$k_v = \frac{\dot{V}_{100}}{\sqrt{\Delta p_{v100}}} \text{ [m}^3/\text{h]}$$

$\Delta p_{v100}$  = バルブ全開時の差圧 [bar]

$k_v$  値、算出例 :

加熱デマンド	$Q_{100}$	= 1.2 kW
差温	$\Delta T$	= 20 K
流量	$\dot{V}_{100} = \frac{1.2}{1.163 \times 20}$	= 0.052 m <sup>3</sup> /h = 52 l/h
バルブ全開時の差圧	$\Delta p_{v100}$	= 0.1 bar
定格流量 $k_v$ 値	$k_v = \frac{0.052}{\sqrt{0.1}}$	= 0.17 m <sup>3</sup> /h

### プリ設定値の選定

上の例を VDN..タイプに適応すると VDN110 プリ設置値=2 が適当となります。

P6 “バルブサイジング” および “プリ設定値と  $k_v$  値” の項参照。

#### (注意)

- バルブからのノイズ発生を最小にする為には必要以上の流量のポンプを選定しないようにしてください。
- バルブの入口にはストレーナを設置してください。

$k_v$  値

バルブ全開時の差圧 ( $\Delta p_{V100}$ ) が 1bar の時、そのバルブに流せる最大流量を  $m^3/h$  で表わした時の値です。

プリ設定値と  
 $k_v$  値 [ $m^3/h$ ]

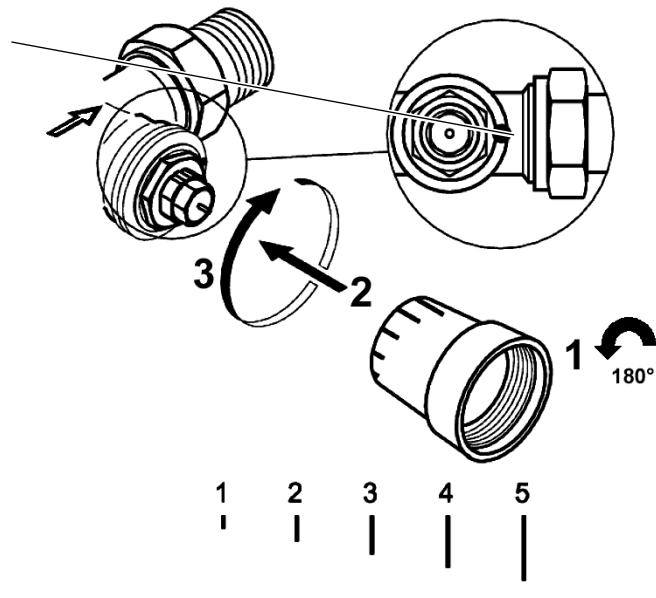
SSA..,STA..3..電気式アクチュエータ	✓	✓	✓	✓	✓	✓	✓
RTN..熱動式アクチュエータ	✓	✓	✓	✓	✓	✓	
プリ設定値	1	2	3	4	5	N	N( $k_{vs}$ )
VDN110 / VEN110 XP 2K	0.072	0.17	0.24	0.28	0.37	0.43	0.63
VDN110 / VEN110 XP 1.5K	0.057	0.135	0.19	0.23	0.29	0.33	
VDN110 / VEN110 XP 1K	0.037	0.089	0.13	0.145	0.19	0.22	
VDN115 / VEN115 XP 2K	0.07	0.17	0.28	0.36	0.45	0.50	0.89
VDN115 / VEN115 XP 1.5K	0.058	0.14	0.23	0.28	0.35	0.4	
VDN115 / VEN115 XP 1K	0.038	0.9	0.15	0.18	0.24	0.27	
VDN120 / VEN120 XP 2K	0.22	0.35	0.44	0.52	0.60	0.71	1.41
VDN120 / VEN120 XP 1.5K	0.17	0.27	0.35	0.42	0.46	0.55	
VDN120 / VEN120 XP 1K	0.11	0.18	0.23	0.28	0.31	0.36	

## k<sub>v</sub> 値のプリ設定

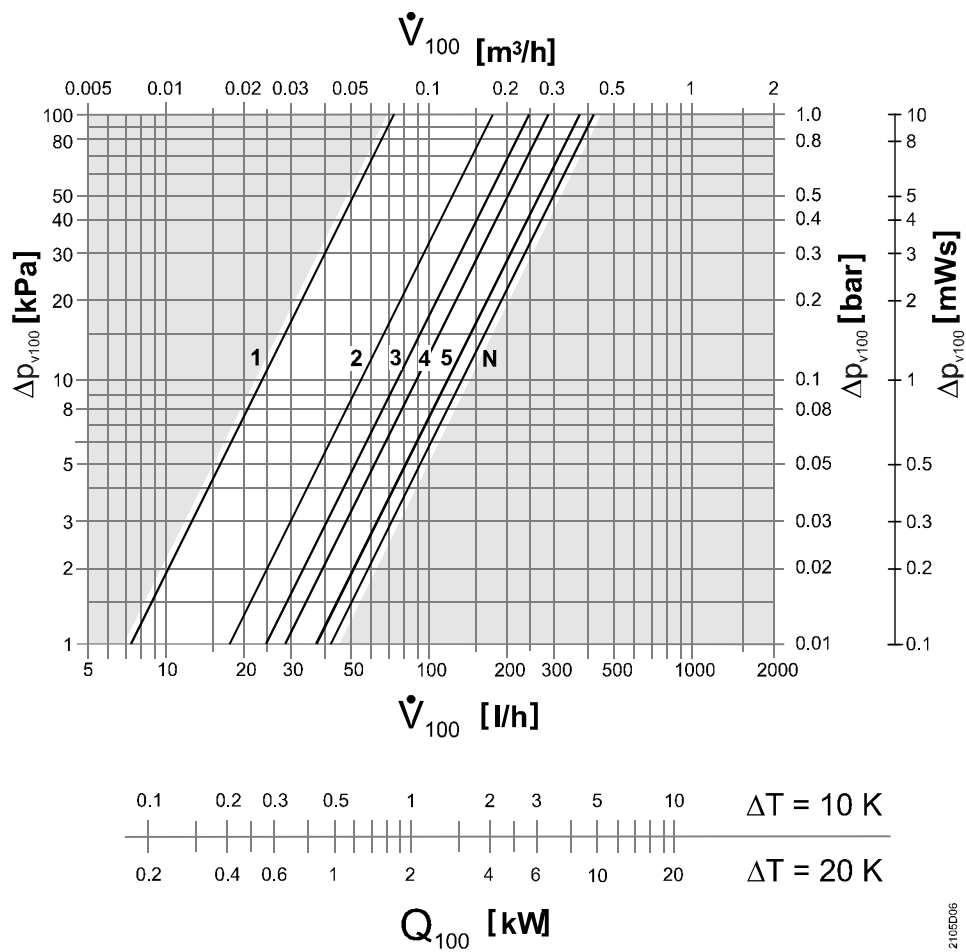
k<sub>v</sub> 値の設定は、付属のマニュアル設定ノブで行います。ノブは 180° 回転可能で、設定は 1~5 および N（全開）の値に設定することができます。工場出荷時は N に設定してあります。



バルブ出口側ボンネット上のマーキング  
: 工場出荷時は N に設定

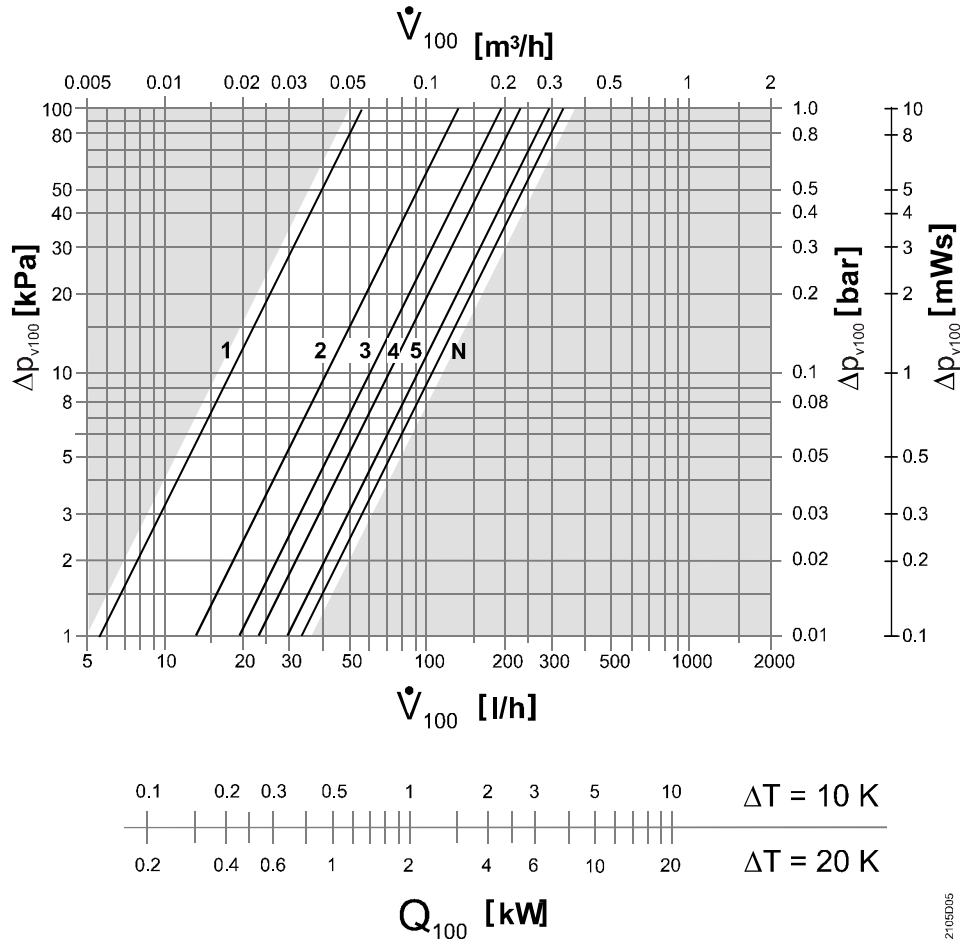


VDN110  
VEN110  
Xp = 2 K



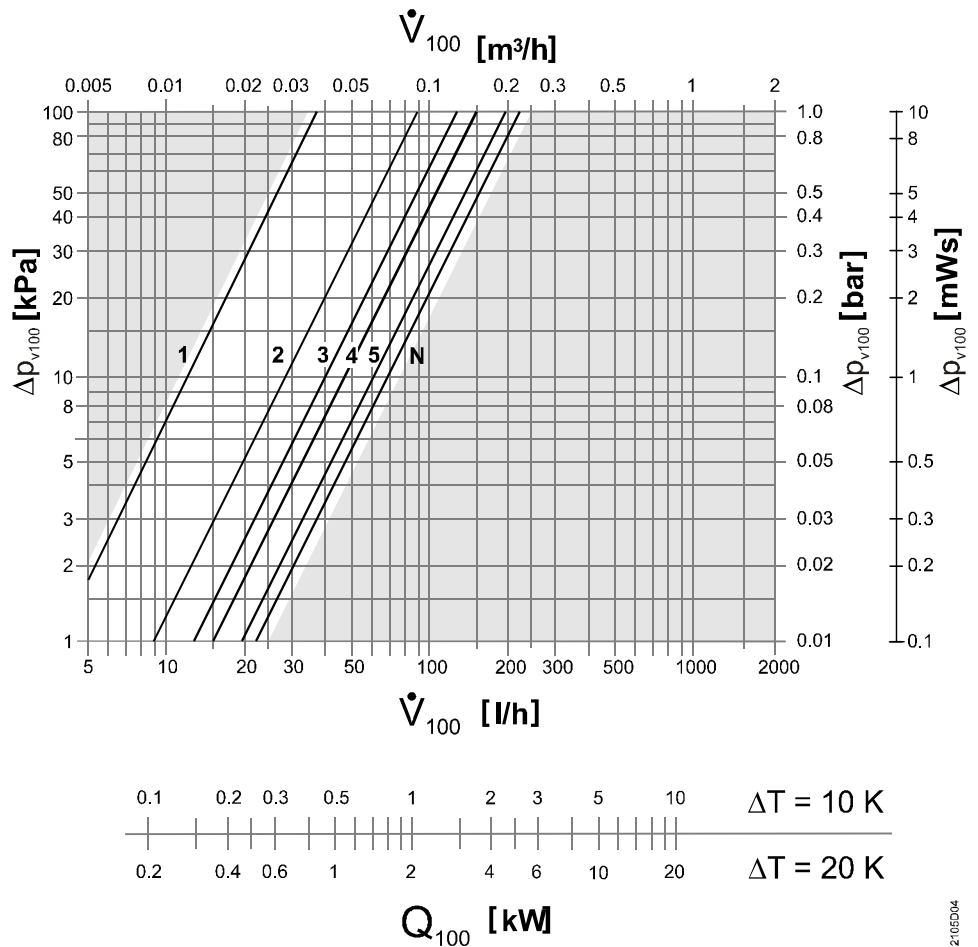
2105D06

VDN110  
VEN110  
Xp = 1.5 K



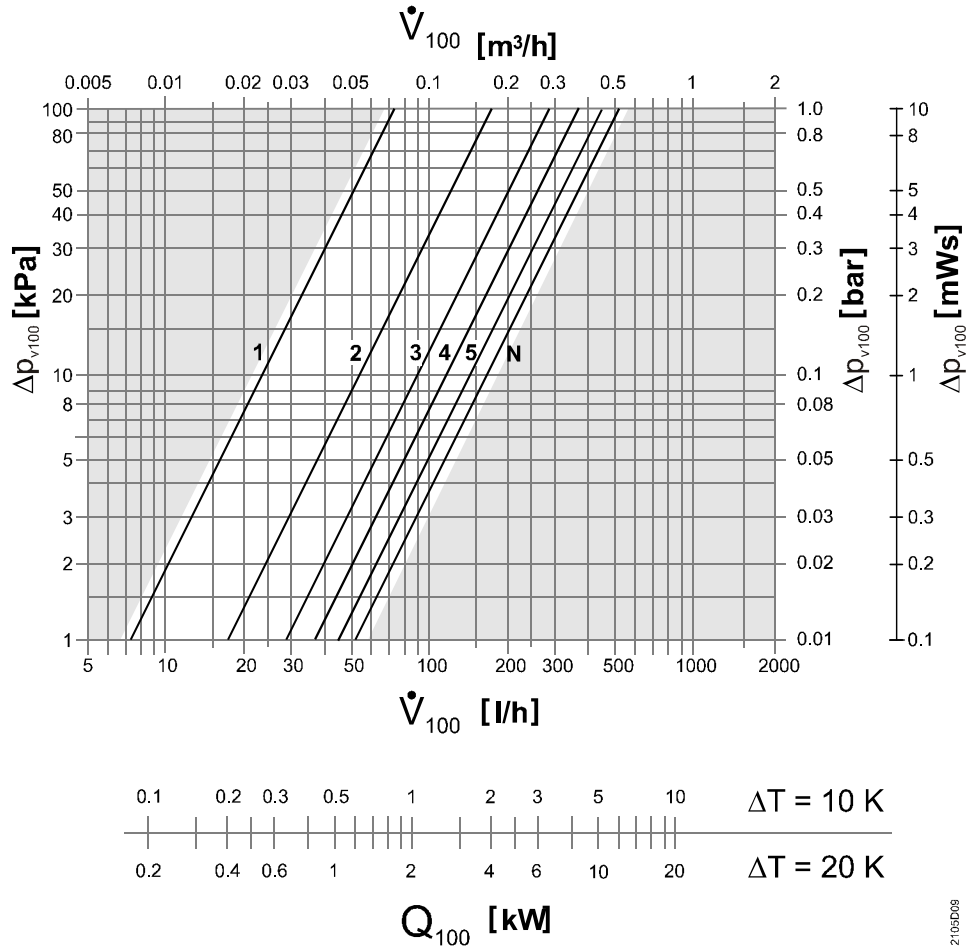
2105D05

VDN110  
VEN110  
Xp = 1 K



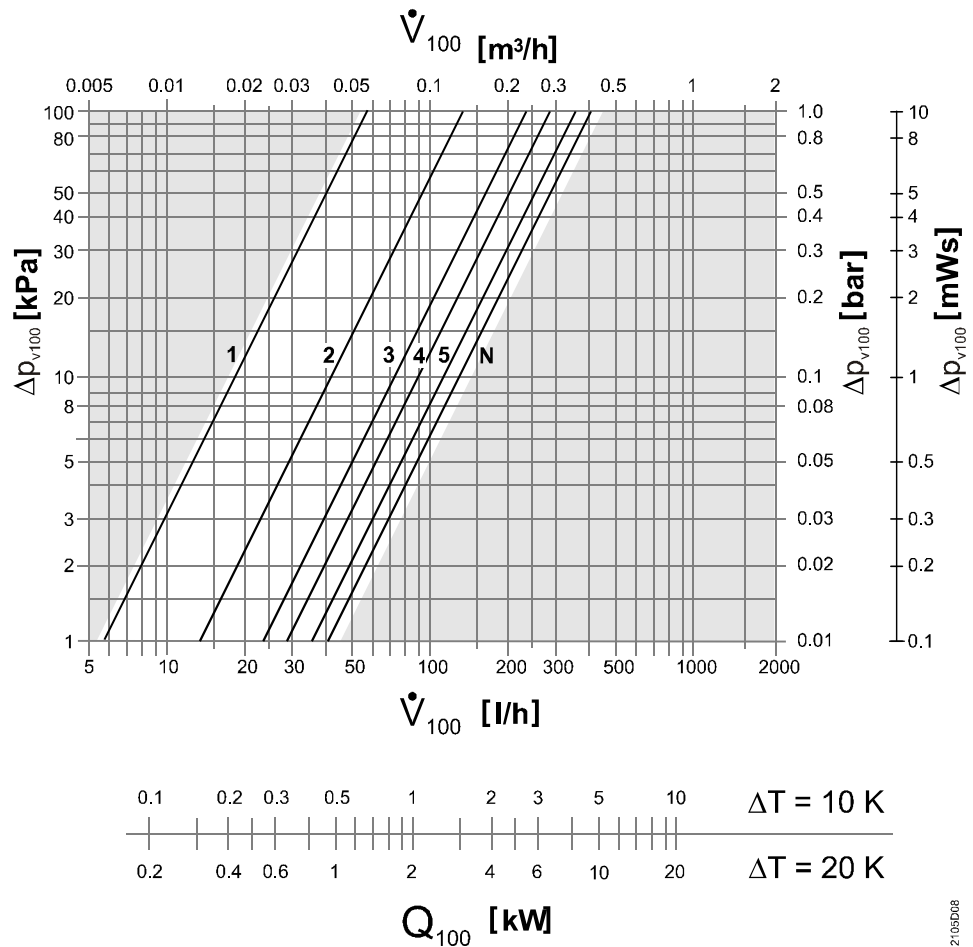
2105D04

VDN115  
VEN115  
Xp = 2 K



2105009

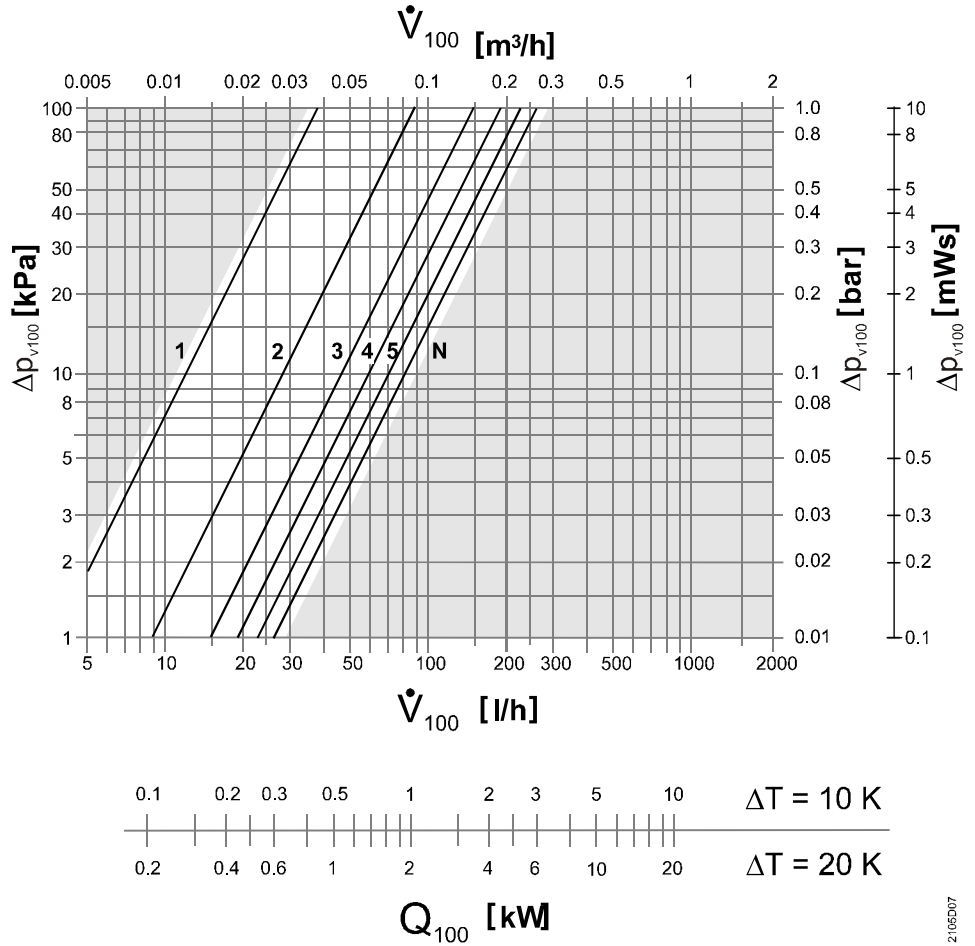
VDN115  
VEN115  
Xp = 1.5 K



2105008

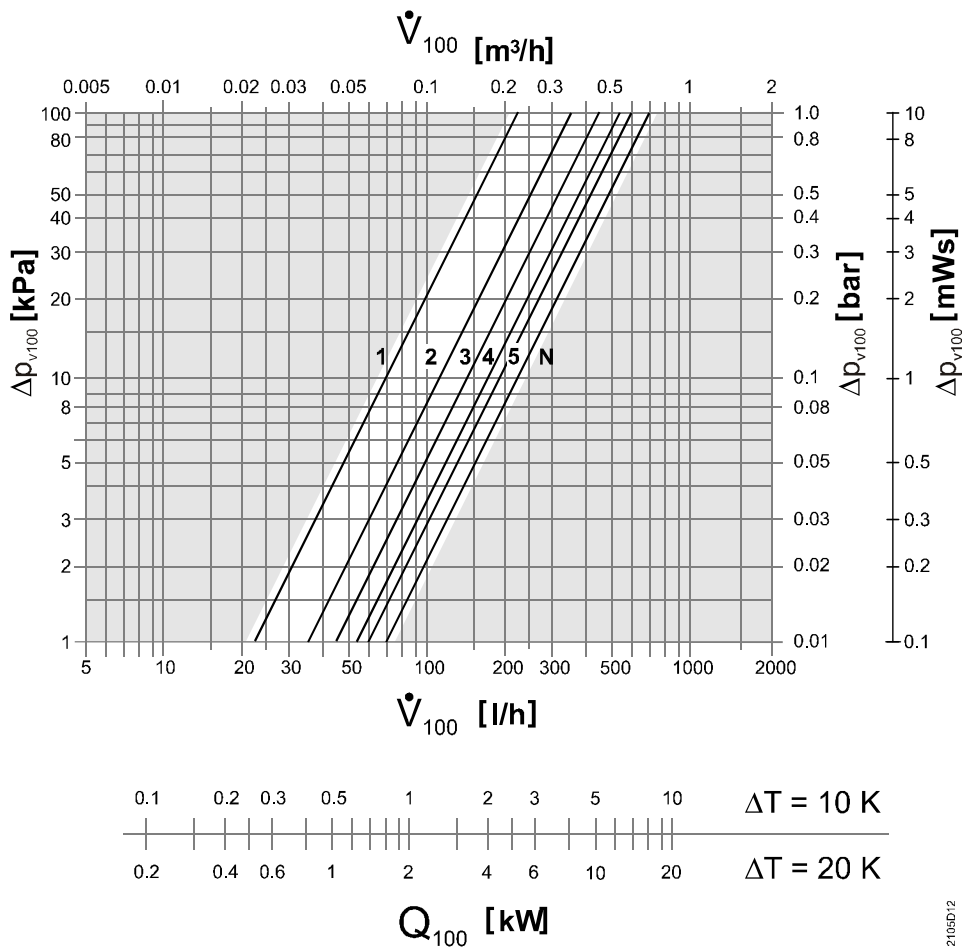


VDN115  
VEN115  
Xp = 1 K



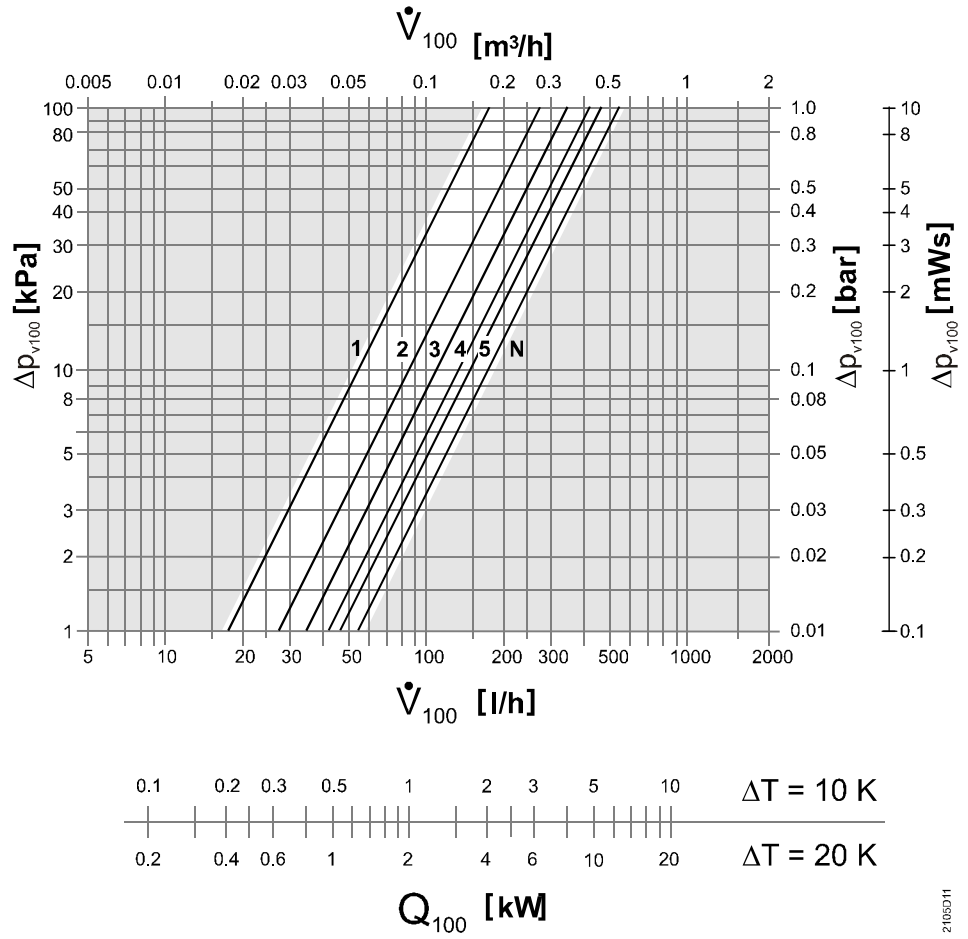
2105007

VDN120  
VEN120  
Xp = 2 K

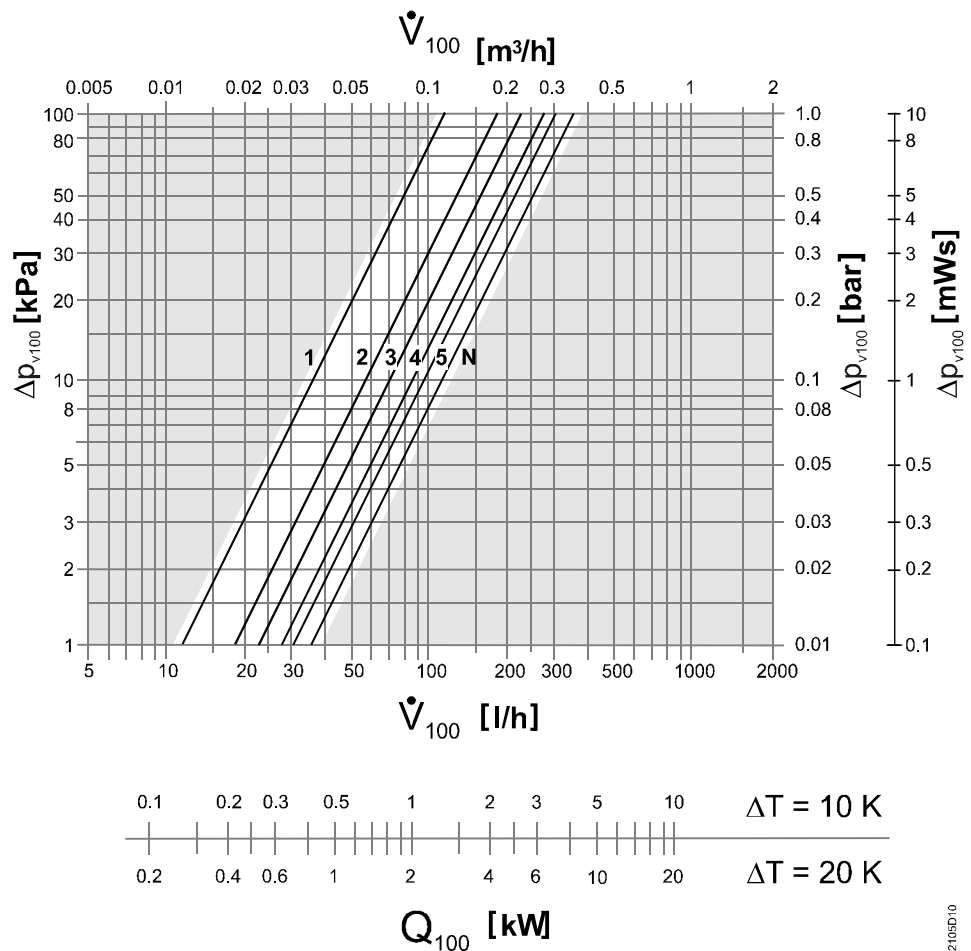


2105012

VDN120  
 VEN120  
 Xp = 1.5 K



VDN120  
 VEN120  
 Xp = 1 K



## 施工上の注意

---

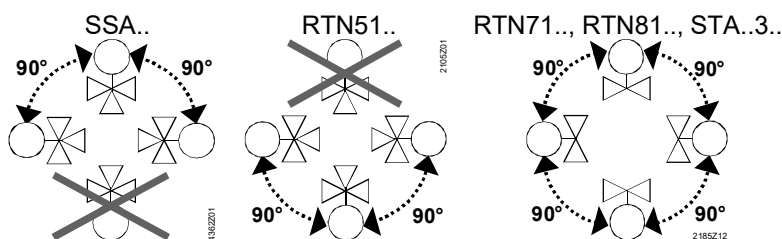
### 取付け

- 本体付属の取扱要領書を参照し正しく取付けてください。  
取付方向は、選択したアクチュエータによって異なります。
- バルブの流量のプリ設定値は **N (全開)** の状態で出荷されます。

### 重要！！

**VDN..および VDE..ラジエータバルブとアクチュエータの組込みは、アクチュエータのタイプにより以下の様に取付けてください。**

### 取付方向



### メンテナンス

バルブは基本的にメンテナンスフリーです。

### 修理

バルブにリークがある場合、シーリンググランドを交換することができます。  
バルブ本体の修理はできません。新品と交換してください。

### 廃棄



バルブ本体は、一般ゴミと一緒に廃棄できません。  
各地域の規則、条例に基づき廃棄してください。

### 保証

---

本仕様書 P2 “操作部” のリストにある機器と組合わせて正しく使用してください。  
他社製の操作器と組合わせて使用する場合、弊社としては如何なる保証もできませんのでご了承ください。

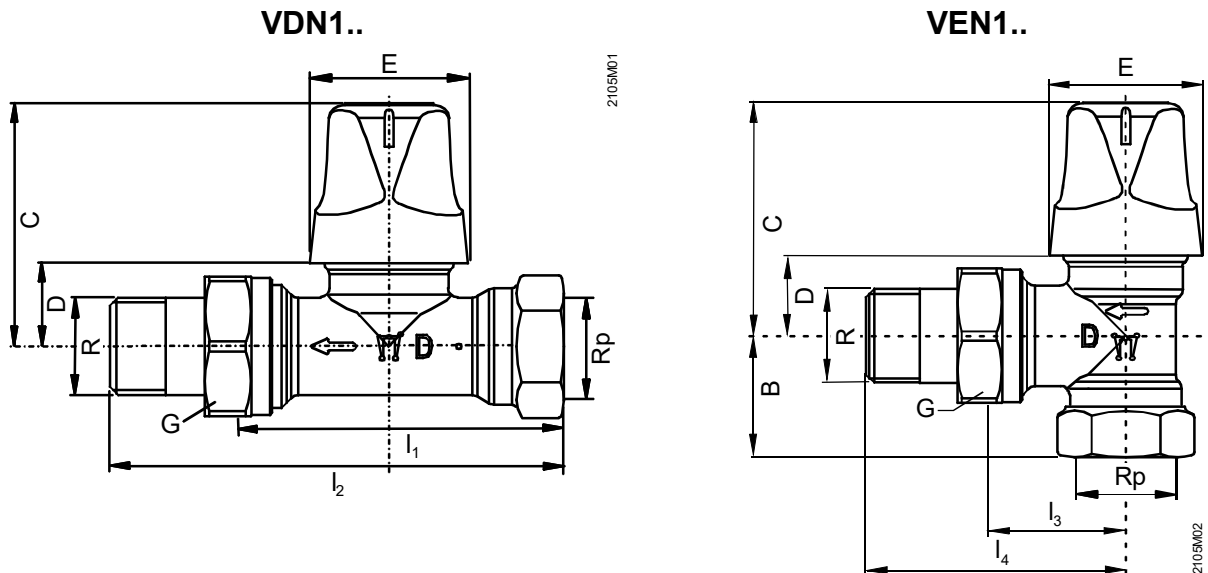
## 技術データ

機能データ	圧力定格 PN	PN 10
	流体 <sup>1)</sup>	空調用冷温水、グリコール混入水 (<30%) VDI 2035 に準ずる水処理推奨
	流体温度	1 ... 120 °C
	最大使用圧力	1000 kPa (10 bar)
	差圧 $\Delta p_{max}$	最大 60 kPa (0.6 bar)
	適応差圧 $\Delta p_{V100}$	5 ... 20 kPa (0.05 ... 0.2 bar): 推奨値
材質	ストローク	最小 1.2 mm
	バルブボディ	黄銅製、ニッケルメッキ (ツヤなし)
	フィッティング	黄銅製、ニッケルメッキ (ツヤなし)
	設定ノブ (保護カバー)	ポリプロピレン
標準規格	O-リング	EPDM、NBR
	圧力装置指令	PED 2014/68/EU
	圧力アクセサリ	スコープ : 1 -1 項 定義 : 2-5 項
	流体グループ 2 : $\leq$ DN 40	CE マーク不要、4-3 項による (サウンドエンジニアリングプラクティス) <sup>2)</sup>
	EAC 適合	ユーラシア適合
	環境両立性	環境製品宣言書、CE1E2105en <sup>3)</sup> に記載 (環境両立性、RoHS 対応、デザイン、材料、 パッケージ、環境利益、廃棄など)
寸法/質量	EU 適合	CE1T2100 <sup>3)</sup>
	13 ページの “寸法” 参照	
	取付寸法	EN215 準拠
	ネジ規格	Rp : 内ネジ                    ISO 7-1 R : 外ネジ                    ISO 7-1 G- : ナット部                ISO 228-1

1) グリコールは環境保全の理由により、プロピレングリコールを推奨します。

2) バルブ : PS x DN < 1000 の場合、特別な試験、CE マークは不要です。




3) 関連英文資料ダウンロードサイト : <http://siemens.com/bt/download>



型式	DN	寸法 [mm]							ネジ [インチ]			質量 [kg]	
		I <sub>1</sub>	I <sub>2</sub>	I <sub>3</sub>	I <sub>4</sub>	B	C	D	E	Rp	R		G
VDN110	10	59	85				53	18	35	⅜	⅜B	⅜	0.240
VDN115	15	66	95				53	18	35	½	½B	¾	0.285
VDN120	20	74	107				53	18	35	¾	¾B	1	0.410
VEN110	10			26	52	22	53	18	35	⅜	⅜B	⅜	0.225
VEN115	15			29	58	26	53	18	35	½	½B	¾	0.270
VEN120	20			34	66	29	53	18	35	¾	¾B	1	0.375

型式	DN	コンプレッションフィッティング					
		銅管及び軟鋼管用			アルミホイル付きプラスチック管用		
		型式	バルブ側の接続 [インチ]	配管側の接続 配管 Ø [mm]	型式	バルブ側の接続 [インチ]	配管側の接続 配管 Ø [mm]
VDN110	10						
VDN115	15	AVN15-15	½	15	AVN15-A16	½	16 x 2
VDN120	20						

VEN110	10						
VEN115	15	AVN15-15	½	15	AVN15-A16	½	16 x 2
VEN120	20						

 	<p>本社 〒211-0012                  神奈川県川崎市中原区中丸子 174 番地 平山ファインテクノ 2 階                  TEL: 044-455-9111 (代) FAX: 044-455-1050</p> <p>札幌営業所 〒003-0027                  札幌市白石区本通 19 丁目北 1 番 86 号                  東テク北海道株式会社 本社ビル内                  TEL: 011-799-1946 FAX: 011-799-1947</p>	 <p><b>アーチバック株式会社</b>                  URL: <a href="http://www.archvac.co.jp/">www.archvac.co.jp/</a></p>	<p>2020-07 版                  記載内容はお断り無く変更する場合があります。</p>
---	--	---	--