



EN 215-1



RTN51..



RTN71 リモートセンサー付き



RTN81 リモート設定器付き

ACVATIX™

熱動式アクチュエータ

ラジエータバルブ (VDN.., VEN.., VUN..)
ミニコンビバルブ (VPD.., VPE..) 用

RTN51..
RTN71
RTN81

- 熱動式自力型アクチュエータ（電源不要）
- 液封入式高性能温度センサー
- 簡単なバルブ接続（工具不要：手締め）
- 堅固な構造、メンテナンスフリー、低ノイズ動作
- 分解防止機能（オプション）：いたずら防止
- RTN51.. 白（艶消しまたは艶有り）

用途

弊社製の以下のバルブと組合わせて使用します。

- 弊社ラジエータ弁 : VDN.., VEN.. および VUN..
- 弊社ミニコンビバルブ : VPD.., VPE..

タイプ

型式	説明
RTN51	RAL 9016、艶消し
RTN51G	RAL 9016、艶有り
RTN71	リモートセンサー付き
RTN81	リモート設定器付き

アクセサリ (別売品)

型式	説明
ATN2	アクチュエータ分解防止カバー (いたづら等による取外し防止用)

オーダー

例：
出荷

型式	説明	数量
RTN51	熱動式アクチュエータ	6
AV57	アダプター	1

アクチュエータ、アクセサリは別梱包で出荷されます。

バージョン

P8 “バージョン” をご覧ください。

機器組合せ

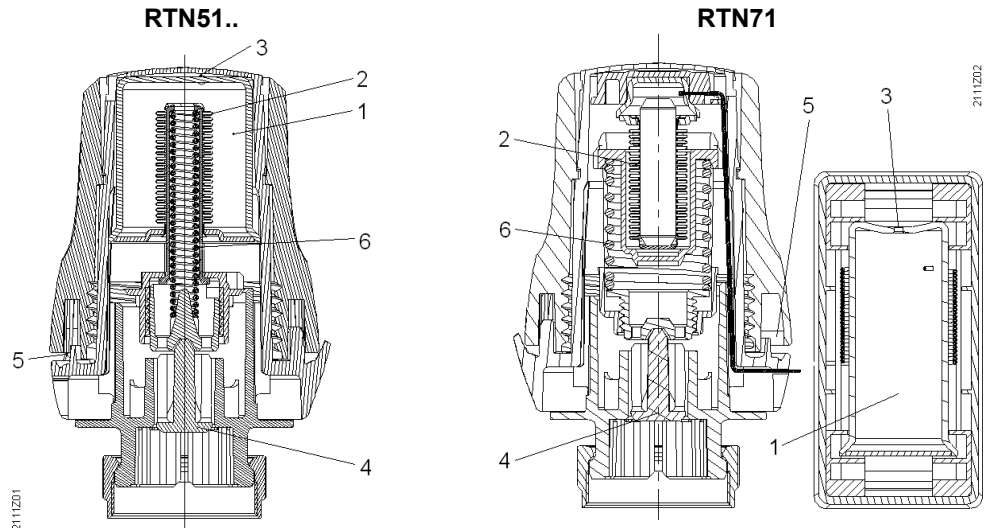
バルブ型式	説明	k_{vs} [m ³ /h]	\dot{V} [l/h]	定格圧力 PN	データシート
VDN.., VEN.., VUN..	ラジエータ弁	0.09... 1.4		PN10	2105, 2106
VPD.., VPE..	ミニコンビバルブ		25...483		2185

k_{vs} =バルブ全開、差圧 100 kPa (1bar)の時に、5~30℃の清水を流す場合、流せる最大流量 (m³/h) を表わす。

運転モード

液封入式温度センサーは、周囲／室内温度設定との偏差に応じて反応します。室温が上昇するとメタルカップセル内の液が膨張し、その圧力はベローズに作用し結果的にシステムを下方向に押し下げバルブを「閉」方向に動かします。逆に周囲温度が下がるとシステムは上昇し、バルブを「開」方向に動かします。

この様にバルブをスムーズに制御する事により、設定温度に対して室内温度を一定に保つ事が出来ます。



- 1 液封入式温度センサー部
- 2 ベローズ
- 3 干涉機構
- 4 ステム
- 5 タペット
- 6 スプリング

アクチュエータ及びリモート設定器のレンジと設定値の関係は以下の表の通りです。

0	*	1	2	3	4	5
全閉 (RTN51.., RTN71 のみ)	凍結防止 8 °C	12 °C	16 °C	20 °C	24 °C	28 °C

凍結防止 (*) の位置からカチッという音が聞こえるまでレンジを 0 に合わせる方向に回した場合、凍結防止は解除されます。

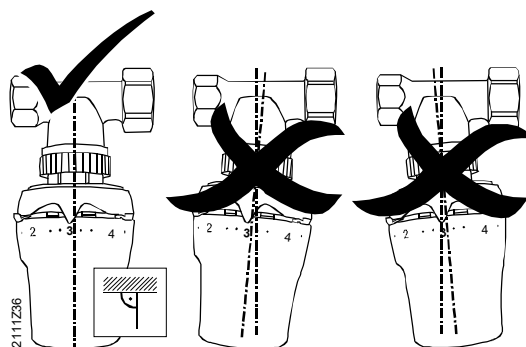
設定値の調節

容易に調節可能な2つのタペットは、希望の設定値を設定するために使用されます。

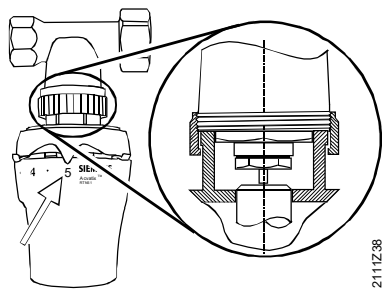
	<ul style="list-style-type: none"> タペットを停止する位置(設定値指示器)まで回します。 	<ul style="list-style-type: none"> タペットを押します。 	<ul style="list-style-type: none"> ヘッドを希望の位置で停止させます。 タペットを解除します。
最大リミットの設定	<p>2111Z28</p>	<p>2111Z29</p>	<p>2111Z30</p>
最小リミットの設定	<p>2111Z31</p>	<p>2111Z32</p>	<p>2111Z33</p>

施工上の注意

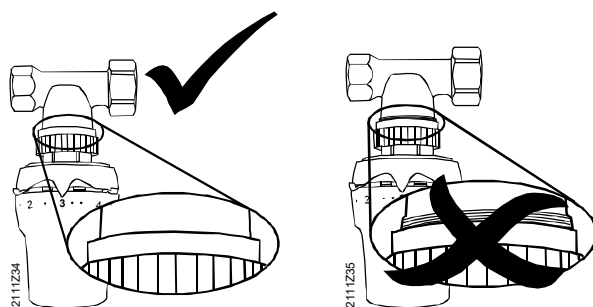
重要！！



アクチュエータをバルブに取り付ける際は、バルブとアクチュエータを直角に取り付けてください。



それにはレンジ5を選択しアクチュエータを正確に配置します。



その後、アクチュエータを正確に締め付けて下さい。

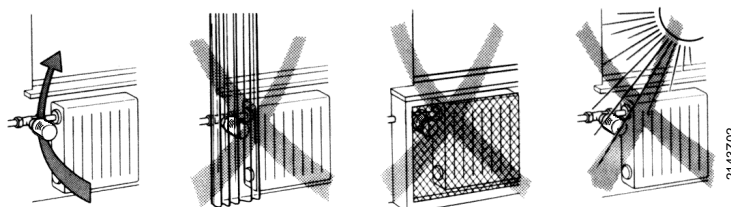
熱動式アクチュエータの温度センサー部は、室内空気の循環する場所で正しい周囲温度を検出できる場所を選んで設置してください。

上を考慮して温度センサー部内蔵およびリモートタイプ等を RTN51..、RTN71 または RTN81 から選定します。

RTN51.. センサー内蔵型

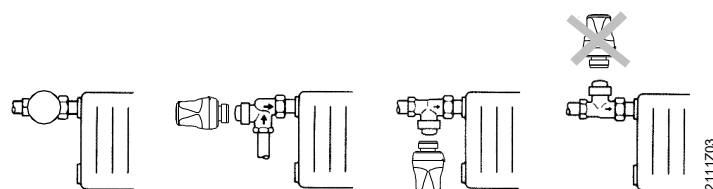
スタンダードタイプ 温度センサー内蔵型：

バルブヘッドをラジエータカバーの中に取り付けないでください。また 家具、カーテンの内側および直射を受ける場所やドラフトのある場所を避けて取付けてください。



アクチュエータのヘッド部が上になる取付は出来ません。

ヘッド部を上にして取付けると正しい室内温度を検出できなくなります。



取扱説明が本体箱にプリントされていますので確認の上取付けてください。

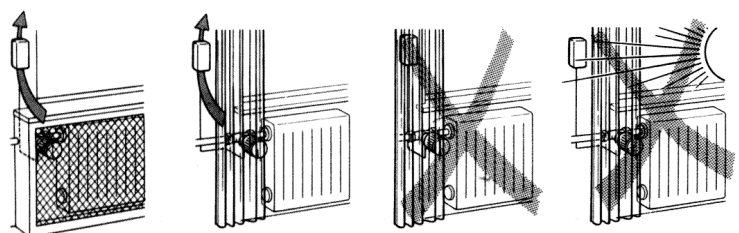
RTN71

アクチュエータ、リモートセンサーおよびキャピラリチューブ付き：

このタイプは RTN51..を直接取付けた場合、正しい温度検出が出来ずに制御上支障がある場合に採用します。この様な場合、正しい温度を検出できるような場所にリモートセンサーを取付けます。

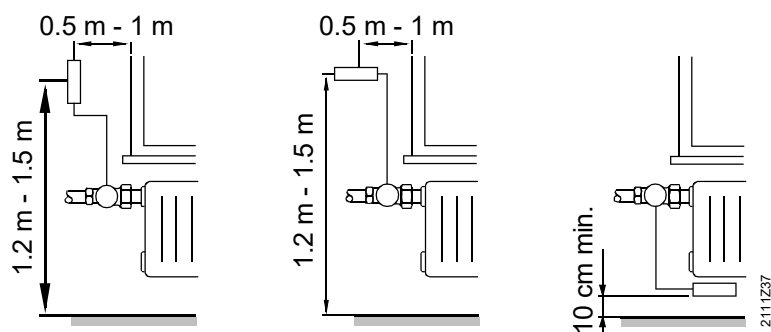
リモートセンサーの位置は、家具、カーテンの内側および直射を受ける場所や、ドラフトのある場所を避けて取付けてください。

また このタイプは、アクチュエータのヘッドの向きには制約がありません。



新築の場合など、周囲の条件がはっきりしない時は、このタイプを選定してください。

特に快適室内温度を保つ為に以下の様な取付位置を推奨します。



外壁の断熱が不十分な場合、リモートセンサーと外壁の間に絶縁層を考慮してください。取扱説明が本体箱にプリントされていますので確認の上取付けてください。

RTN81

アクチュエータ、リモートセンサーおよび設定器付き：
ラジエータバルブの位置がアクセスの容易でないところに設置される場合に使用します。アクチュエータヘッド部の取付方向は自由です。
正しい温度を検出できるような場所と簡単に設定操作のできる場所にリモートセンサー、設定器を取付けます。
リモートセンサーの位置は、家具、カーテンの内側および直射を受ける場所やドラフトのある場所を避けて取付けてください。

取扱説明書（74 319 0466 0）が本体に付属で付いております。内容を確認の上で正しく取付けてください。

メンテナンス

本シリーズのアクチュエータは、基本的にメンテナンスフリーです。

修理

本体およびリモートセンサー部、設定器の修理は出来ません。
不具合の際は、全て新品と交換してください。

廃棄



本体は、一般ゴミと一緒に廃棄することは出来ません。
各地域の関係条例、規則等に基づき廃棄してください。

保証

本アクチュエータは、P2 “機器組合せ” のリストにある弊社製バルブと組合わせて使用してください。

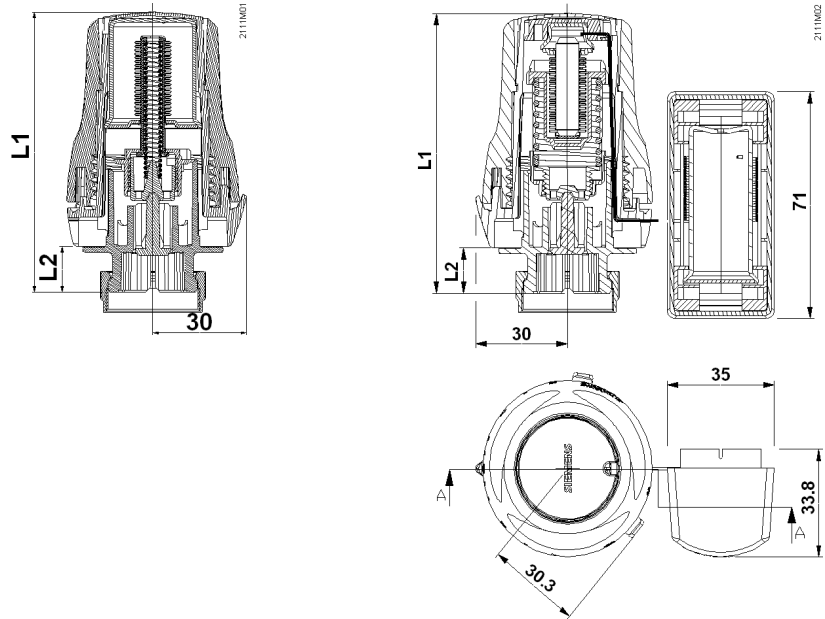
上のリストにないバルブまたは他社製のバルブと組合わせて使用する場合、弊社としては一切の保証を行う事は出来ませんのでご了承ください。

技術データ

		RTN51..	RTN71	RTN81
デザインデータ	準拠基準	CEN スタンダード EN 215-1		
	動作原理	熱動式 (液膨張式)		
	リモートセンサー		✓	✓
	リモート設定器			✓
機能データ	キャピラリチューブ		2 m (ステンレス 18/8)	
	設定温度	8 ... 28 °C		
	設定レンジ	0,*, 1 ... 5		*, 1 ... 5
	凍結防止機能	✓		
	最大/最小リミット設定	タペット設定		
	許容流体温度	120 °C		
	許容センサー検出温度	40 °C		
	流体温度の影響	≤ 1.5 K	≤ 0.75 K	
	差圧の影響	≤ 1 K		
	ヒステリシス	≤ 1 K		
	比例帯	2 K		
	寸法/質量	寸法	8 ページの “寸法” 参照	
バルブへの接続		ユニオンナット M30 x 1.5		
質量		0.157 kg	0.202 kg	0.227 kg
ハウジング色	- アクチュエータ RTN51 RTN51G	RAL9016 艶消し RAL9016 艶出し	RAL9016 艶消し	
	- リモートセンサー	RAL9016 艶消し	RAL9016 艶消し	
	- リモート設定器	RAL9016 艶消し	RAL9016 艶消し	
	標準規格	環境両立性	ISO 14001 (環境) ISO 9001 (品質) RL 2002/95/EG (RoHS 対応)	
材質	- ユニオンナット	- 黄銅、ニッケルメッキ		
	- ステム - マニュアルノブ	- PBT、30 %ガラス - ABS		

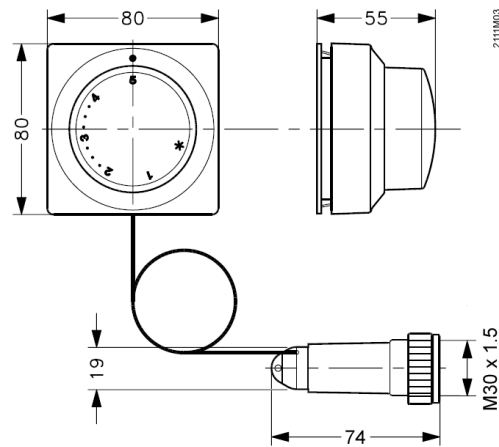
周囲条件	運転中	輸送中	保管中
	EN 60721-3-3	EN 60721-3-2	EN 60721-3-1
気象条件	クラス 3K3	クラス 2K3	クラス 1K3
温度	+1 ... +40 °C	-25 ... +70 °C	-5 ... +50 °C
湿度	5 ... 85 % r.h.	< 95 % r.h.	5 ... 95 % r.h.

RTN51.. **RTN71**



レンジ	L1	L2
*	84.9	11.5
3	87.6	14.2
5	89.5	16.1

RTN81



バージョン

型式	下記のバージョン以降有効	型式	下記のバージョン以降有効
RTN51	..A	RTN71	..A
RTN51G	..A	RTN81	..A



ARCHVAC
アーチバック株式会社
 URL: www.archvac.co.jp/

本社 〒211-0012
 神奈川県川崎市中原区中丸子 174 番地 平山ファインテクノ 2 階
 TEL: 044-455-9111 (代) FAX: 044-455-1050

札幌営業所 〒003-0027
 札幌市白石区本通 19 丁目北 1 番 86 号
 東テク北海道株式会社 本社ビル内
 TEL: 011-799-1946 FAX: 011-799-1947

2020-07 版
 記載内容はお断り無く変更する場合があります。