



Synco™ 100

## 配管挿入型温度調節器

**RLE162**

DC 0...10 V 2 出力型

冷水、温水設備制御用の配管挿入型の温度調節器です。  
出力は DC0~10V、2 出力を備え、冷水 または 温水温度の比例制御が可能です。

### 用途

**プラントタイプ:**

- 小規模空調、換気設備用プラント
- 小規模暖房装置
- 住宅用冷温水
- 空調設備における水廻り
- 密閉サイクル、熱交換器

**建物タイプ:**

- 小規模空調設備を備えた個人住宅、アパート
- 一般商用ビル
- 個室、会議室、トレーニングセンター、その他

**制御対象:**

- 温水用バルブアクチュエータ
- 冷水用バルブアクチュエータ

## 機能

### メイン機能

- RLE162 は、P または PI 制御機能を備えた調節器で冷温水配管に取付けて使用します。
- 制御モードは、加熱単独、冷却単独、加熱/冷却（切替）を選択可能です。

### 補助機能

- 外気補償
- 制御温度ローリミット
- 制御温度ハイリミット
- リモート設定
- 外部接点入力による設定値切替
- デジタル補助出力（使用例：ポンプ停止）
- テストモード（調整時）

## 注文


型式 **RLE162** でオーダーしてください。  
また 必要に応じアクセサリをオーダーしてください。  
(例) ステンレス製保護管 : **ALT-SS150**

## アクセサリ

以下のステンレス製保護管を用意しております。必要に応じて使用してください。

保護管仕様	型式
PN16, 150 mm ステンレス (St1.4571) 製保護管	<b>ALT-SS150</b>

(注) 本体には、コンプレッションフィッティングが付属で出荷されます。

コンプレッション フィッティング	V4A (1.4571)	PN16	シール部材でシールして、ねじ込み、リークの無いように取り付けてください。		<b>AQE2102</b>
---------------------	--------------	------	--------------------------------------	---------------------------------------------------------------------------------------	----------------

## 組合せ機器

アクチュエータと制御は以下の仕様の物をお使いください:

- 制御入力 : DC 0...10 V
- 操作電源 : AC 24 V

補助機能を使用する場合、以下の製品と組合せて使用します :

機能タイプ	型式	データシート
外気温度検出器 (外気補償用)	<b>QAC22</b>	N1811
リモート設定器	<b>BSG21.1</b>	N1991
同上用レンジモジュール (-10...130 °C 使用)	<b>BSG-Z</b>	N1991

## デザイン

### 温度制御 設定

以下の設定が必要です :

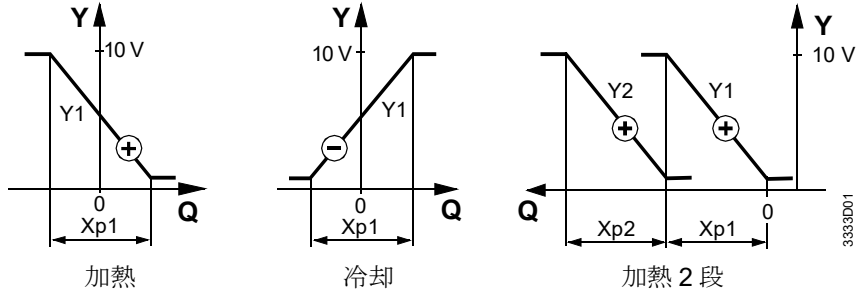
- 冷温水温度設定
- 制御動作: 出力 Y1 と Y2 は以下の動作となります :
  - 加熱 1 段 : Y1 のみ使用
  - 加熱 2 段 : Y1、Y2 は加熱 2 段シーケンス出力となります。
  - 冷却 1 段 : Y1 のみ使用
  - 加熱 1 段/冷却 1 段 (切替) : Y1 を加熱、Y2 を冷却に使用します。  
この場合、夏/冬切替信号が必要です。

- 制御モード：以下の4つのモードが設定できます：
  - Pモード：オフセットの影響がない制御系
  - PIモード (I=120 s 固定)：比較的遅い制御系
  - PIモード (I= 60 s 固定)：通常の制御系
  - PIモード (I= 10 s 固定)：特に早い制御系 (個人住宅用熱源など)
- 比例帯：
  - 出力 Y1、Y2 の比例帯はそれぞれ単独で調整可能。

**制御 (加熱又は冷却)**

調節器 RLE162 の制御は、本体に組み込まれた配管内温度検出器にて計測した温度と調節器本体の設定値を比較しその両方の偏差に基づいて制御出力 (DC0~10V) が出力され、その出力でアクチュエータの制御 (0~100%) を行います。

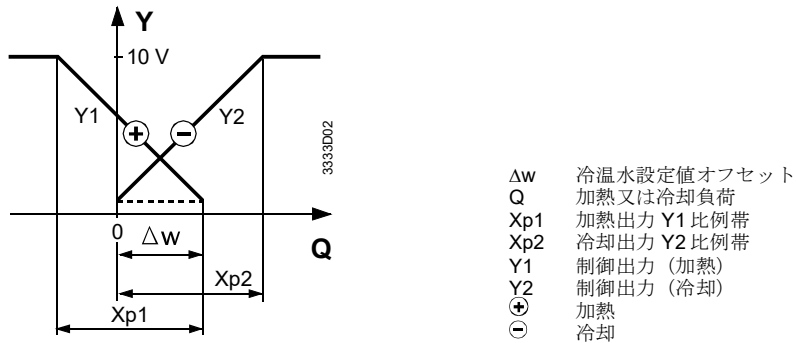
P 制御の場合は、偏差に比例した出力が出ます。  
 一方 PI 制御の場合には、加熱又は冷却負荷に比例した出力となります。



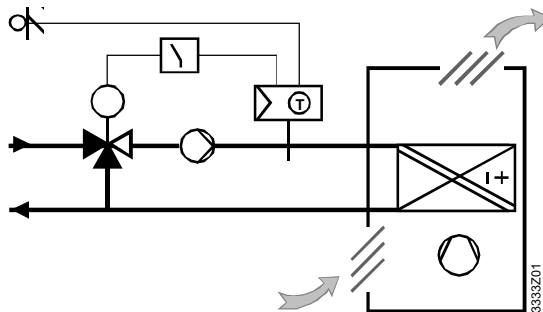
- |     |                 |    |                 |
|-----|-----------------|----|-----------------|
| Q   | 加熱、冷却負荷または偏差    | Y2 | 出力 Y2 (加熱 2 段目) |
| Xp1 | 出力 Y1 比例帯       | ⊕  | 加熱              |
| Xp2 | 出力 Y2 比例帯       | ⊖  | 冷却              |
| Y1  | 出力 Y1 (加熱または冷却) |    |                 |

**制御 (加熱/冷却 切替)**

この制御は夏/冬で完全に冷温水が切替わる熱交換器の制御などで用いられます。設定値の変更と、夏/冬の出力切替は外部接点入力によって切り替えます。またしばしば外気補償制御とともに使用します。



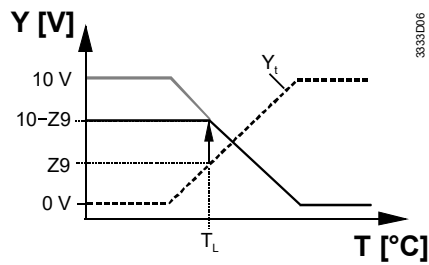
例：



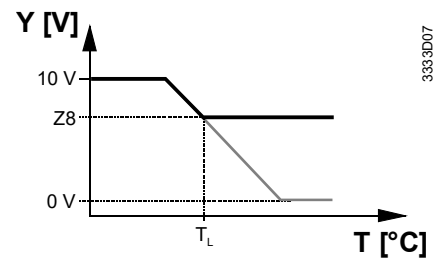
- 夏（冷水制御）：D1-M 入力接点信号 OFF  
冷水の送水温度を一定にするように制御します。  
出力は Y2 の出力を使用し、3 方弁を比例制御します。Y1 の出力は温水制御用なので外部切替信号で出力しない様にインターロックしてください。  
設定値は本体スライダでの値になります。
- 冬（温水制御）：D1-M 入力接点信号 ON  
温水の送水温度を一定にするように制御します。  
出力は Y1 の出力を使用し、3 方弁を比例制御します。外部接点信号（冬 ON）で高温設定に切替わると同時に Y2 の出力をしない様にインターロックしてください。設定値は夏設定値+オフセット（・w）設定した設定値となります。  
オフセットは内部スライダ（0～60℃設定）でセットします。

ハイリミット  
ローリミット

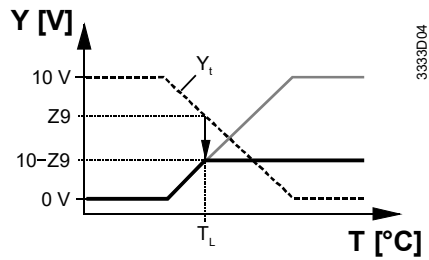
調節器は、冷温水制御温度のハイリミット、ローリミットを設定することが可能です。これにより、制御冷温水の過熱／過冷却を防止することが出来ます。（“エンジニアリングの注意”の項参照）



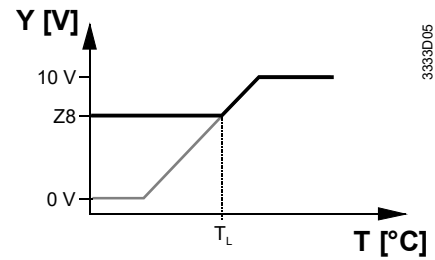
加熱ハイリミット制御  
ハイリミット出力=10-Z9 入力 (VDC)



加熱ローリミット制御  
ローリミット出力=Z8 入力 (VDC)



冷却ハイリミット制御  
ハイリミット出力=10-Z9 入力 (VDC)



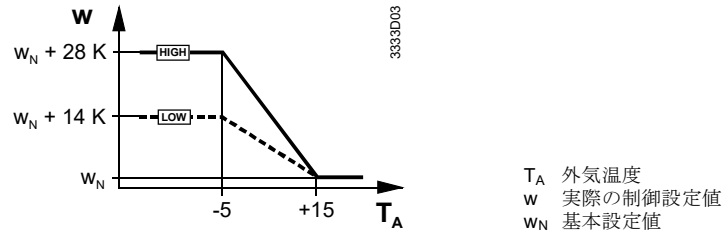
冷却ローリミット制御  
ローリミット出力=Z8 入力 (VDC)

T	流体温度
T <sub>L</sub>	リミット温度
Y	制御出力
Y <sub>t</sub>	シミュレーション信号 (Z9 設定用)
Z8	リミット信号 (Z8 : 0...10VDC)
Z9	リミット信号 (Z9 : 0...10VDC)

外気補償

外気温度検出器と組み合わせて、外気補償制御を行うことが出来ます。外気の温度に応じて、実際の温水温度設定をシフトさせます。そのシフトのカーブの傾きに応じて2つの固定レンジ（LOW、HIGH）が用意されています。外気補償は冬期外気補償のみ可能で以下の様になります：

- 冬期外気補償（温水制御時）  
外気温度が 15℃ から -5℃ まで下がる間、調節器の実際の制御設定値は**基本設定値 +12K (LOW)** または **基本設定値+28K (HIGH)** になるまで徐々に上昇します。もし外気温度が -5℃ 以下になると、+12K または、+28K の値に固定されます。



## リモート設定

もし 調節器を容易にアクセスできないような場所に取りつける場合には、リモート設定器 BSG21.1 + BSG-Z を使用可能です。リモート設定記を RLE162 調節器 (R1-M 端子) に接続し調節器の設定スライダを“EXT”に設定します。

## 設定値切替

省エネ運転のため、外部接点入力による設定値の自動切換えが可能です。この場合、調節器の端子 (D1-M) に入力した無電圧接点が ON のとき、制御モードにより以下の制御となります：

- 加熱 1 段 : 設定値を下げる。
- 加熱 2 段 : 設定値を下げる。
- 冷却 1 段 : 設定値を上げる
- 加熱/冷却 (切替) : 設定値を上げる

調節器には設定値の増減用のスライダが付いております。このスライダは通常、調整エンジニアが設定します。

## レジオネラ プロテクション

個人住宅用温水制御で、レジオネラプロテクション制御が可能です。加熱/冷却 (切替) モードで、調節器の端子 (D1-M) に無電圧接点を入力して間歇的に運転し、温水温度を要求温度に保つことでレジオネラの発生を防止します。一般には入力信号は、週間タイマを使用します。設定は、調整エンジニアが行います (エンドユーザは出来ません)。

## デジタル出力

加熱または冷却負荷に応じて出力可能なデジタル補助出力 (Q13-Q14 端子) を備えております。このデジタル出力は、制御出力 Y1 の出力で以下の様に制御されます。

- 加熱又は冷却負荷 > 5% (Y1 の出力 > 0.5V) のとき : 出力 ON
- 加熱又は冷却負荷 = 0 (Y1 出力 = 0V) 12 分以上継続のとき : 出力 OFF

## テストモード

テスト出力は、ディップスイッチ 5 を ON にし設定値スライダの設定を変えて出力します。選択した運転モードに応じて出力を自由にマニュアル操作できます。このモードでは LED が点滅します。通常モード制御にするときは、ディップスイッチを必ず OFF に戻してください。

## メカニカルデザイン

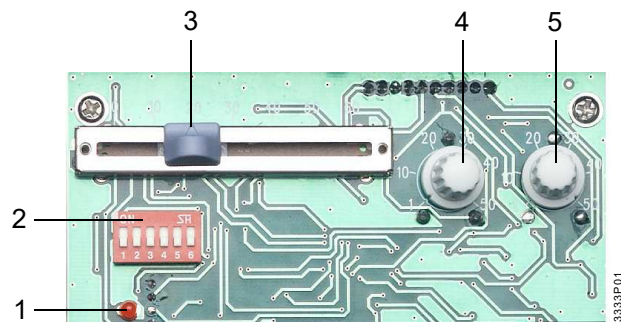
調節器は、ハウジング、カバー、検出部 (LG-Ni 1000 内蔵) それに保護管から構成されます。

ハウジングはプラスチック製で内部に電子部品を含みます。

前面の LED の表示は以下の通りです：

- LED 点灯 : 通常運転
- LED 点滅 : テストモード

調節器の正面のカバーを開けると、以下のエレメントが現れます：



- 1 LED
- 2 ディップスイッチ
- 3 設定値増減設定用スライダ
- 4 比例帯設定用ポテンショメータ (Y2)
- 5 比例帯設定用ポテンショメータ (Y1)

ディップスイッチによる機能設定:

機能	1	2	3	4	5	6	説明
運転モード	<input type="checkbox"/>	<input type="checkbox"/>					加熱/冷却 (切替)
	<input type="checkbox"/>	<input type="checkbox"/>					加熱 2 段
	<input type="checkbox"/>	<input type="checkbox"/>					冷却 1 段
	<input type="checkbox"/>	<input type="checkbox"/>					加熱 1 段
制御モード			<input type="checkbox"/>	<input type="checkbox"/>			P 動作
			<input type="checkbox"/>	<input type="checkbox"/>			PI 動作、I = 120 s (普通の系)
			<input type="checkbox"/>	<input type="checkbox"/>			PI 動作、I = 240 s (遅い系)
			<input type="checkbox"/>	<input type="checkbox"/>			PI 動作、I = 60 s (速い系)
テストモード					<input type="checkbox"/>		テストモード
					<input type="checkbox"/>		通常モード
外気補償						<input type="checkbox"/>	HIGH
						<input type="checkbox"/>	LOW

エンジニアリングの注意

調節器の電源が切れるとアクチュエータは自動的に「閉」またはニュートラル位置に戻る様に設計されています。

調節器の取付けに際しては、取付け要領書に基づき正しく取付けてください。

調節器 RLE162 をリミッタとして使用する場合は運転モードおよび配線接続は以下の組合せになります。

調節器 運転モード	リミッタ		配線接続	
	リミット機能	運転モード	リミッタ側 端子	調節器側 端子
加熱	ハイリミット	加熱	Y1	Z9
加熱	ハイリミット	冷却	Y1	Z9

調節器には取扱説明書が付属して納入されます。

## 取付け上の注意

取付けは、配管取付けボスを現場で用意してもらい、配管内に水がない状態でボスに本体付属のコンプレッションフィッティングを取付けます。調節器本体をフィッティングの穴に通した後、フィッティングの上下のネジを締め付けると内部のソロバン玉がつぶれシールされます。作業の際は、各ローカルの安全基準に基づいて正しく取付けてください。また 制御のタイプに応じて以下に注意してください：

- 送水温度制御
  - －温水ポンプがサプライ側の場合：調節器はポンプの直ぐ後に取付
  - －温水ポンプがレターン側の場合：調節器は3方弁の出口から 1.5m～2m に取付
- レターン温度制御
  - 調節器は3方弁の出口から 1.5m～2m に取付
- ボイラー戻り温度ローリミット及び、送水温度ハイリミット制御
  - 調節器は3方弁の出口から 1.5m～2m に取付
- 温水熱交換器制御
  - 調節器は熱交換器出口で出来るだけ熱交換器に近い場所に取付

調節器の挿入方向、なるべく流体の流れに対抗して挿入できるような場所に取付けてください。

また 許容周囲温度の範囲で使用願います。

詳しくは本体付属の取扱説明書を参照してください。

別途保護管が必要な場合は、<アクセサリ>の項を参照してください。

## 調整時の注意

試運転、調整の前に必ず配線を確認してください。

電源を投入し、先ずテストモードでアクチュエータの制御チェックを行います。

制御が安定しない場合比例帯 (P) を大きくする。また PI 制御の場合は、積分時間

(I) の設定を変えるなどして最適の制御応答が得られるようにします。

また 制御応答が逆に遅すぎる場合は、比例帯または、積分時間を減少するようにして調整を行ってください。

## 技術データ

電源	電圧	AC 24 V ±20 %
	周波数	50 / 60 Hz
	消費電力	max. 2 VA
ファンクションデータ	基本設定値	-10...130 °C
	設定値切替範囲	0...60 K
	Y1 比例帯	1...50 K
	Y2 比例帯	1...50 K
	積分時間 (I) : PI 制御のみ	(60 / 120 / 240 s)選択
	制御出力 Y1, Y2	
	電圧	DC 0...10 V, 連続
	電流	max. 1 mA
	デジタル出力(Q13-Q14)	
	電圧	AC 24...230 V
電流	max. 2 A	
最大配線長 : 1.5 mm <sup>2</sup>		
信号入力 (B9)	80 m	
切替信号 (D1)	80 m	
デジタル入力 (D1-M)	DC 6...15 V, 3...6 mA	

周囲条件

運転中	
規格	IEC 721-3-3
温度	0...+50 °C
湿度	<95 % r.h. (結露なし)

輸送、保管中	
規格	IEC 721-3-2
温度	-25...+70 °C
湿度	<95 % r.h. (結露なし)

スタンダード

CE マーク付き	
EMC 指令	89/336/EEC
低電圧指令	73/23/EEC および 93/68/EEC

製品規格	
「住居および類する用途に使用する自動電気制御機器」	EN 60730-1 および EN 60730-2-9

電磁協調性	
放出性	EN 50081-1
免疫性	EN 50082-1

保護等級	IP65 (EN 60529)
------	-----------------

保護クラス	II (EN 60730)
-------	---------------

一般

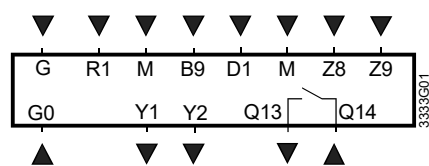
配線接続端子	2 x 1.5 mm <sup>2</sup> または 1 x 2.5 mm <sup>2</sup>
--------	-----------------------------------------------------

定格耐圧	PN10 (0.1Mpa)
------	---------------

検出器	
温度エレメント	LG-Ni 1000 Ω (0°Cにて)
時定数	6 s
挿入部	SUS 製 (DIN17440)
ネジ部	スチール製、 1.4404, 1.4435, 1.4571, G1/2A

重量	0.3 kg
----	--------

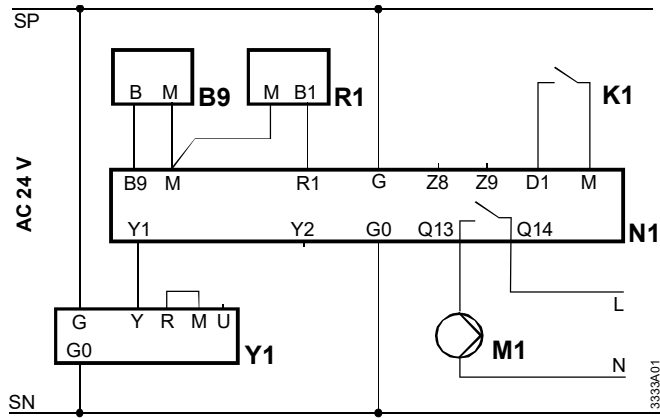
接続端子



- B9 外気温度検出器
- D1 デジタル入力 (設定値切替入力)
- G AC 24 V 電源 (システムポテンシャル SP)
- G0 AC 24 V 電源 (システムニュートラル SN)
- M 信号グラウンド
- R1 リモート設定入力
- Q13 デジタル出力
- Q14 デジタル出力
- Y1 出力 Y1 : DC 0...10 V
- Y2 出力 Y2 : DC 0...10 V
- Z8 ローリミット入力 : DC 0...10 V
- Z9 ハイリミット入力 : DC 0...10 V

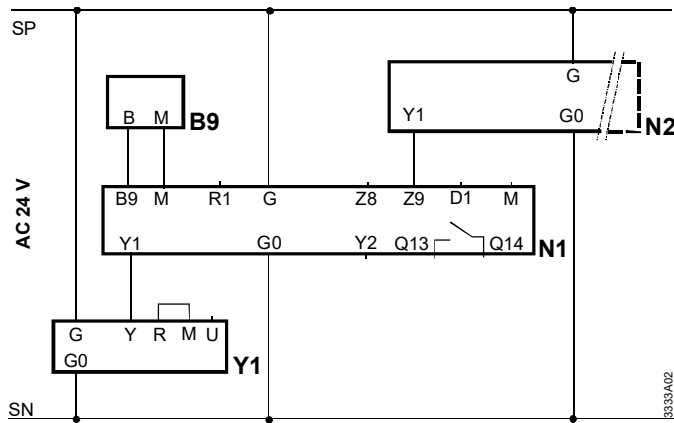
(注) Z9 のハイリミット信号は、Ymax=10-Z9 (V) として動作します。4 ページ “ハイリミット” 参照。





送水温度制御

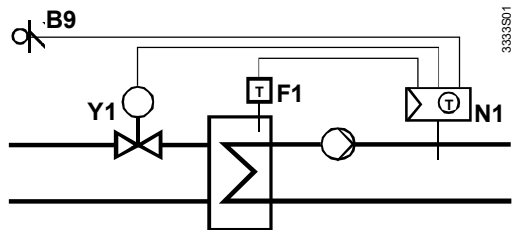
(外気補償、リモート設定、設定値切替、ポンプデマンド制御付き)



送水温度制御

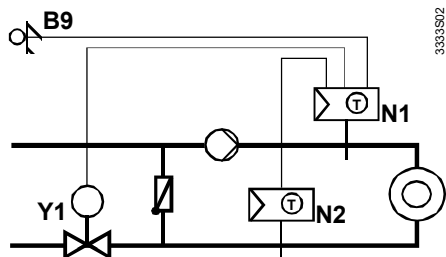
(外気補償、温度ハイリミット付き)

- B9 外気温度検出器 QAC22
- K1 外部デジタル入力 (例: タイマー)
- M1 ポンプ
- N1 調節器 RLE162 (送水温度制御)
- N2 調節器 RLE162 (温度リミッタ)
- R1 リモート設定器 BSG21.1
- Y1 暖房制御弁



熱交換器 2次側温度制御

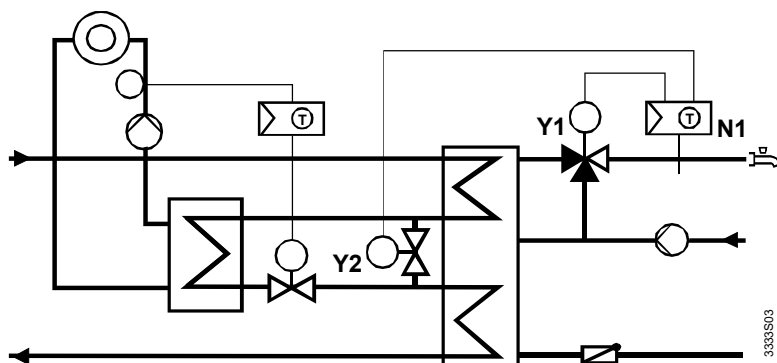
— 外気補償



送水温度制御

— 2次側還り温度ハイリミット

— 外気補償



地域熱源による 2次側送水温度制御+バイパス制御

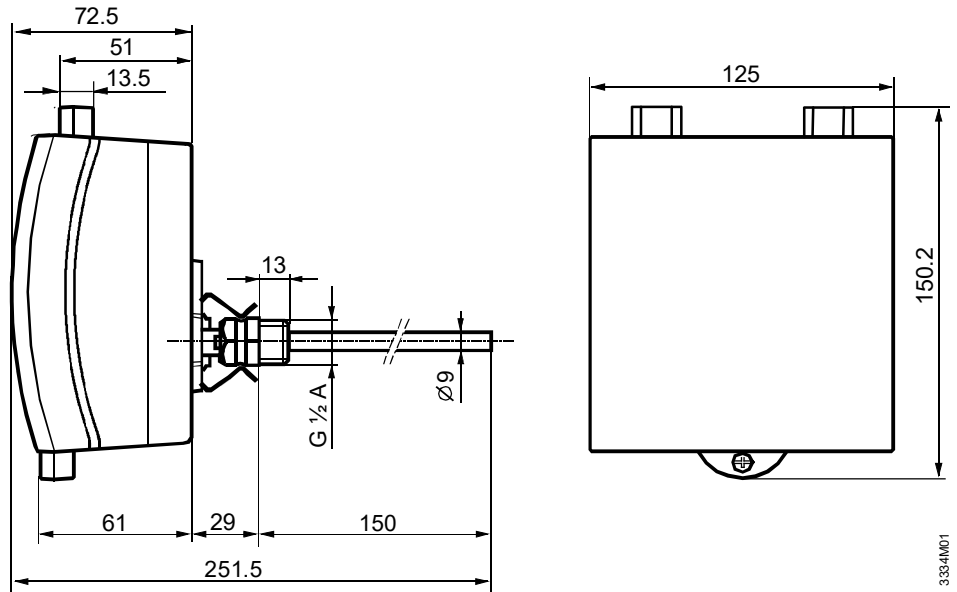
— 出力 Y1 : 2次側送水温度制御

— 出力 Y2 : ボイラーバイパス 2方弁制御 (地域熱源優先)

- B9 外気温度検出器 QAC22
- F1 セーフティサーモスタット
- N1 挿入型温度調節器 RLE162
- N2 挿入型温度調節器 RLE162 (リミッタ)
- Y1 温水 2方弁 (3方弁)
- Y2 温水バイパス 2方弁

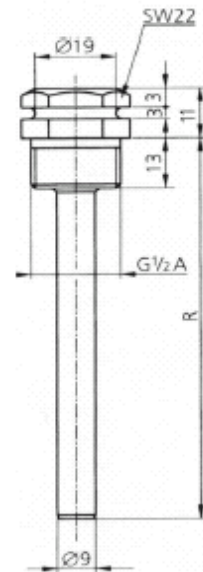
寸法 (mm)

本体  
**RLE162**  
 (フィッティング付き)



注) 本体には、コンプレッションフィッティングが付属で付いています。  
 保護管 (別途 SUS 製 ALT-SS150 : 下図参照) を使用する場合は、コンプレッションフィッティングは使用出来ませんのでご注意ください。

アクセサリ (別売品)  
**SUS 製保護管**  
**ALT-SS150**



(注) 必要な場合 G1/2→R1/2 変換アダプター (GRA-15 : 別売) を使用してください。

Solution Partner  
 Building Technologies

**SIEMENS**

**ARCHVAC**

**アーチバック株式会社**  
 URL: [www.archvac.co.jp/](http://www.archvac.co.jp/)

本社 〒211-0012  
 神奈川県川崎市中原区中丸子 174 番地 平山ファインテクノ 2 階  
 TEL: 044-455-9111 (代) FAX: 044-455-1050

札幌営業所 〒003-0027  
 札幌市白石区本通 19 丁目北 1 番 86 号  
 東テック北海道株式会社 本社ビル内  
 TEL: 011-799-1946 FAX: 011-799-1947

2020-07 版  
 記載内容はお断り無く変更する場合があります。