



## 室内型温度調節器

**RAA41**

暖房 または 冷房用、設定器、暖房/OFF/冷房、切替スイッチ付き

- **ON/OFF (2 位置) 制御**
- **暖房/OFF/冷房、切替スイッチ付き**
- **AC 24...250 V 回路に使用**

### 用途

RAA41 温度調節器は暖房 または 冷房用の温度調節器で表面の設定器で設定した室内温度を維持する様に ON/OFF 制御を行います。暖房/冷房は同じ端子 Y から出力します。

主な使用場所：

- 住居
- 軽工業ビル

主な制御対象

- ゾーンバルブ
- サーモバルブ

## 機能

RAA41 温度調節器は**暖房 / OFF / 冷房**、切替スイッチを備えています。

### OFF

OFF にすると温度調節器の出力を停止します。

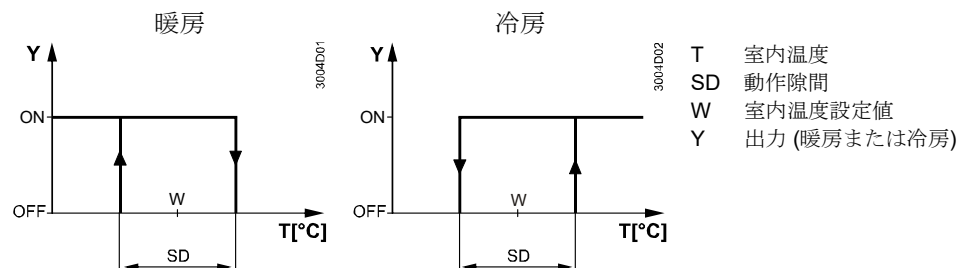
### 暖房

室内温度が設定値より下がると暖房出力を ON します。室内温度が上がると暖房出力が OFF となります。この時サーモスタット自体は冷房側が ON となりますが切替スイッチが「暖房」の場合、実際の冷房出力が出ることはありません。

### 冷房

上と逆で冷房出力のみを ON/OFF します。

## 制御動作



## 機器組合せ (例)

アクチュエーター	型式	データシート*1)
小型弁用 on/off モーター式 アクチュエーター	<b>SFA21...</b>	4863
小型弁用サーマルアクチュエーター (2.5mm)	<b>STP21...</b>	4878

\*1) 資料ダウンロード可能 (但し英文) : <http://siemens.com/bt/download>

## アクセサリ

名称、説明	型式
サーモプレート 120 x 120 mm (裏配線用)	<b>ARG70</b>

## 技術的設計

### RAA41 主な特長

- ON/OFF 制御
- 暖房/OFF/冷房、切替スイッチ付き
- ガス封入ダイアフラム採用

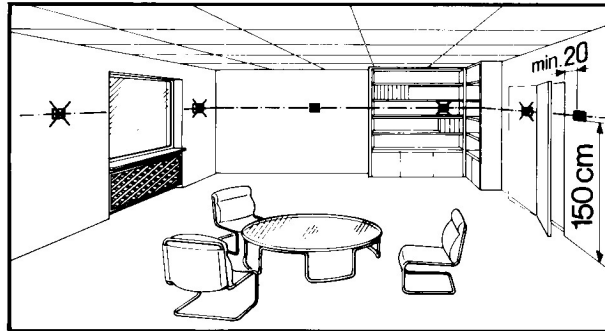
## 温度設定

温度調節器 RAA41...の表面に付いている設定ダイヤルにて室内の温度設定を行います。本体カバーの中にある設定リミッターを使用し設定範囲を制限することが可能です。

## 注意

### 取付け、調整

室内空気の自然循環が妨げられない場所で輻射の影響の無い壁面に取付けてください。外乱による影響が考えられる場所、例えばドアの近く、窓の近く、ヒーターの近くなどへの取付けは避けてください。取付け高さは床上 1.5 m 程度としてください。



電気配管内または壁の裏面から温度の影響が考えられる場合、別途シール等を考慮してください。



AC 100/200 V

本体のカバーは決められた人以外は開けないでください。感電の恐れがあります。カバーを開ける前に必ず電源を切ってください。本体の取付けは、先ずベースを取付けその上から調節器本体を取付け配線します。配線が終わったらカバーを取付けます。別途「取扱説明書」参照。調節器は平らな壁面へ取付けてください。電気配線に関しては技術基準その他の規定に基づいて有資格者が行ってください。サーマルアクチュエーターを使用する場合は予めそれらを全開の位置にして置いてください。

- 本体には過負荷保護装置を含みません。必ず外部ヒューズまたはブレーカーを設置してください！

### メンテナンス

RAA41...温度調節器はメンテナンスフリーです。ダイヤフラムに封入されているガスは環境に優しいガスを使用しております。本体ハウジングにはプラスチックを使用しております。

### 機械的デザイン

#### オーダー (例)

型式	名称	数
RAA41	室内型温度調節器	3

型式、名称、数量をご指示ください。

## 廃棄

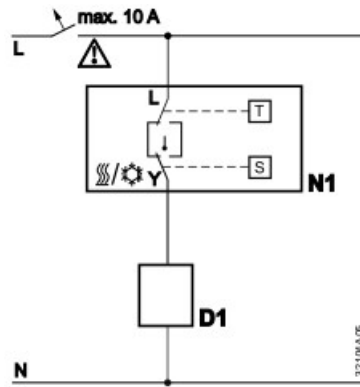


本体は電気部品を含み一般ごみと一緒に廃棄できません。地域の条例に基づき産業廃棄物として正しく廃棄してください。

## 技術データ

使用回路電源	ON/OFF 接点	
	使用電圧	AC 24...250 V
	接点容量	0.2...6(2.5) A
	電源周波数	50 / 60 Hz
	配線端子	2 x 1.5 mm <sup>2</sup> (0.5 mm <sup>2</sup> 以上)
運転データ	動作隙間 SD	≤1K
	室内温度設定	8...30 °C
周囲条件	運転中	IEC 721-3-3
	気象条件	クラス 3K5
	温度	0...+50 °C
	湿度	<95 % r.h.
	汚染度	ノーマル, EN 60730-1
	運送中 / 保管中	IEC 721-3-2
	気象条件	クラス 2K3/1K3
	温度	-20...+50 °C
	湿度	<95 % r.h.
	機械的条件	クラス 2M2
適合規格	EU 適合(CE)	CE1T3561xx *)
	RCM 適合	CE1T3561en_C1 *)
	環境両立性	環境適合設計、評価 (RoHS 対応、材料、梱包、環境的利益、廃棄など)
	環境製品宣言書 CE1E3561 *) に記載	
	安全規格	II, EN 60730-1
	保護等級	IP30, EN 60529
	質量	0.14 kg
	色	白, NCS S 0502-G (RAL 9003)

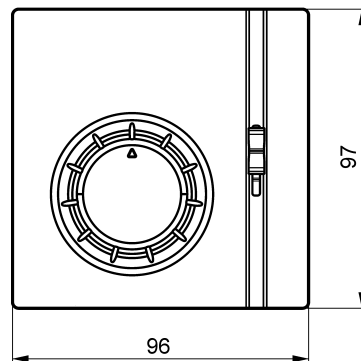
\*) 資料ダウンロード可能 (但し英文) : <http://siemens.com/bt/download>



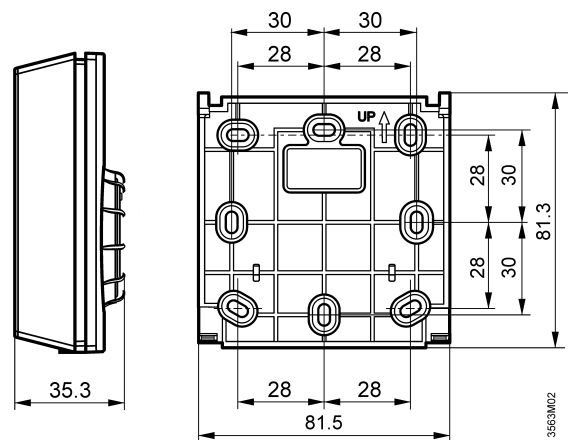
- D1 暖房または冷房 ON/OFF 装置
- L 制御電源 AC 24...250 V
- N1 室内型温度調節器
- S 暖房 / OFF / 冷房、切替 SW
- Y 制御出力、暖房または冷房 AC 24...250 V
- N 制御電源ニュートラル
- T 感温部 (ガス封入ダイアフラム)

寸法 (mm)

本体



ベース



注記

**暖房動作：**

負荷電流 3A 以上で使用する場合、調節器の内部発熱の影響により計測誤差が生じて制御ポイントがずれる原因となります。

**冷房動作：**

負荷電流 1A 以上で使用する場合、調節器の内部発熱の影響により計測誤差が生じて制御ポイントがずれる原因となります。

上記の計測誤差が考えられる場合は補助リレーの設置を考慮してください。

Solution Partner  
Building Technologies

SIEMENS

ARCHVAC

アーチバック株式会社  
URL: [www.archvac.co.jp/](http://www.archvac.co.jp/)

本社 〒211-0012  
神奈川県川崎市中原区中丸子 174 番地 平山ファインテクノ 2 階  
TEL: 044-455-9111 (代) FAX: 044-455-1050

札幌営業所 〒003-0027  
札幌市白石区本通 19 丁目北 1 番 86 号  
東テク北海道株式会社 本社ビル内  
TEL: 011-799-1946 FAX: 011-799-1947

2020-07 版  
記載内容はお断り無く変更する場合があります。