



VVF53..J / VVF43..J



VXF53..J / VXF43..J

ACVATIX™

2方シート弁 (耐圧 10K)**VVF43/53.J****3方シート弁 (耐圧 10K)****VXF43/53.J**

ロングストロークタイプ

- 流体温度 -20...220 °C
- ノジューラー鋳鉄製バルブボディー、FCD400-18L (EN-GJS-400-18-LT)
- DN 15...150 (タイプによる)
- k_{vs} 1.25...400 m³/h
- フランジ：JIS-B2239-10K 対応
- アクチュエーター：SAX.. または SKD.., SKB.., SKC..
- 汎用タイプ (...J) の他に一部高差圧タイプ (...K, KJ) を採用

用途

電動式 / 電油式アクチュエーターと組合せて使用し空調冷暖房システムまたは換気システムの制御に使用します。

閉回路および開放回路にも使用可能です。
バルブの選定に際してはキャビテーションを発生しない条件で使用してください。

バルブ PN 10 (JIS10K)	アクチュエーター ストローク 推力 データシート				SAX.. ⁶⁾		SKD.. ²⁾		SKB..		SKC..		
					20 mm		2800 N		2800 N		40 mm		
					800 N		1000 N		2800 N		2800 N		
				N4501		N4561		N4664		N4566			
DN		k _{vs} [m ³ /h]	CV	S _v	Δp _s Δp _{max} Δp _s Δp _{max} Δp _s Δp _{max} Δp _s Δp _{max} [kPa]								
液体 流れ A→AB SAX.. : A→ABのみ可能 SKB / SKD : 低ノイズ ⁸⁾ 運転可能	VVF53.15-1.25J	15	1.25	1.5	> 50	1370	800	1370	800	1370	800	-	-
	VVF53.15-4J	15	4	4.7	> 100								
	VVF53.25-6.3J	25	6.3	7.4									
	VVF53.25-10J	25	10	11.7									
	VVF53.40-16J	40	16	18.7									
	VVF53.40-25J	40	25	29.2									
VVF53.50-31.5J	50	31.5	36.8										
液体 流れ A→AB 低ノイズ ⁸⁾ 運転可能	VVF43.65-50J	65	50	58.4	-	-	-	-	-	-	-	700	650
	VVF43.80-80J	80	80	93.4	-	-	-	-	-	-	-	450	400
蒸気 ⁴⁾ 流れ AB→A 液体にも適合可能、 但し A→AB に比べて ノイズ ⁸⁾ 大	VVF53.15-1.25J	15	1.25	1.5	> 50	-	-	1370	1200	1370	1200	-	-
	VVF53.15-4J ⁵⁾	15	3.6	4.2	> 100								
	VVF53.25-6.3J	25	6.3	7.4									
	VVF53.25-10J ⁵⁾	25	8	9.4									
	VVF53.40-16J	40	16	18.7									
	VVF53.40-25J ⁵⁾	40	23	26.8									
VVF53.50-31.5J	50	31.5	36.8										
蒸気 ⁴⁾ 流れ AB→A 液体にも適合可能、 但し A→AB に比べて ノイズ ⁸⁾ 大 KJタイプ : AB→A 必須	VVF43.65-50J	65	50	58.4	-	-	-	-	-	-	-	1370	800
	VVF43.80-80J	80	80	93.4	-	-	-	-	-	-	-	750	
	VVF43.100-150KJ ⁷⁾	100	150	175.1	-	-	-	-	-	-	-	800	
	VVF43.125-220KJ ⁷⁾	125	220	256.7	-	-	-	-	-	-	-	800	
VVF43.150-315K ⁷⁾	150	315	367.6	-	-	-	-	-	-	-	800		
バルブ	DN	k _{vs} [m ³ /h]	CV	S _v	Δp _{max} [kPa]								
					A→AB B	AB→A B	A→AB B	AB→A B	A→AB B	AB→A B	A→AB B	AB→A B	
液体	VXF53.15-4J	15	4	4.7	> 100	800	200	800	200	800	200	-	-
	VXF53.25-6.3J	25	6.3	7.4									
	VXF53.25-10J	25	10	11.7									
	VXF53.40-16J	40	16	18.7									
	VXF53.40-25J	40	25	29.2									
	VXF53.50-40J	50	40	46.7									
液体	VXF43.65-63J	65	63 ³⁾	73.5	-	-	-	-	-	-	-	650	200
	VXF43.80-100J	80	100 ³⁾	116.7	-	-	-	-	-	-	-	400	200
	VXF43.100-160J	100	160 ³⁾	186.7	-	-	-	-	-	-	-	250	150
	VXF43.125-250J	125	250 ³⁾	291.8	-	-	-	-	-	-	-	160	100
	VXF43.150-400	150	400	466.8	-	-	-	-	-	-	-	100	70

- 数値の記載が無い項は「組合せ不可」を意味します。

²⁾ SAX...,SKD...は流体温度 150 °C まで

³⁾ kvs 値 63 m³/h は 90%ストローク以上、kvs 値 100,160 および 250 m³/h は 80%ストローク以上に適合 CV=1.167 kvs

⁴⁾ 蒸気の流れ : AB→A で使用する場合に適合、Δp_s, Δp_{max} の値は SKB/SKC/SKD を液体で使用する場合も適合、但し液体で特にノイズを嫌う場合 A→AB での使用推奨 (Δp_s, Δp_{max} の値が制限有り)

⁵⁾ 大 k_{vs} タイプ

⁶⁾ SAX.. (Gバージョン) : 流体温度 130 °C まで

⁷⁾ K, KJ : 高差圧タイプ : 流体流れ方向は AB→A のみ (冷温水/蒸気共に) 、-5°C 以下では使用不可!

⁸⁾ ノイズ = 流水音 を意味します。

DN = 定格サイズ (口径)

k_{vs} = バルブ全開、差圧 100KPa (1bar) で 5~30°C の清水を流した時のバルブの定格流量 (m³/h)

S_v = レンジアピリティー

Δp_s = バルブを安全に閉切ることができる時の最大許容差圧

Δp_{max} = バルブの全ストローク制御できる範囲で閉切り時の最大許容差圧

注意

流体温度-5 °C 以下で使用する場合は別途ステムヒーターが必要ですがシーリンググランドも別途オーダーして交換する必要があります。

交換用シーリンググランド型式 : 4 284 8806 0、但し K, KJ タイプは使用不可!

例

型式	製品名
VXF53.25-6.3J	3方弁本体
SAX31.03	電動式アクチュエーター

出荷

バルブ本体とアクチュエーターは別梱包で出荷されます。

注意

相フランジおよびボルト、ナット、パッキンは現場にてご用意ください。

スペアパーツ

13 ページ参照

機器組合せ

アクチュエーター	ストローク	推力	電源	制御信号	スプリングリターン	動作時間	LED	手動操作	補助機能		
SAX31.00	20 mm	電動式 800 N	AC 230 V	3 位置	-	120 s	-	ハンドル押回し、固定機構	1) 2), 3)		
SAX31.03						30 s					
SAX61.03 SAX61.03U			AC/DC 24 V	0...10 V 4...20 mA 0...1000 Ω		120 s					
SAX81.00				3 位置		30 s					
SAX81.03 SAX81.03U						30 s					
SKD32.21	20 mm	電油式 1000 N	AC 230 V	3 位置	8 s	開: 30 s 閉: 10 s	-	-	1)		
SKD32.50					-	120 s					
SKD32.51					8 s	120 s					
SKD60			AC 24 V	0...10 V 4...20 mA 0...1000 Ω	-	開: 30 s 閉: 15 s	✓	ハンドル回転 その場で固定	2) 4)		
SKD62 SKD62U					15 s						
SKD62UA					-						
SKD82.50 SKD82.50U					3 位置					-	120 s
SKD82.51 SKD82.51U			8 s	120 s							
SKB32.50			20 mm	電油式 2800 N	AC 230 V	3 位置	-	120 s	-	-	1)
SKB32.51							10 s				
SKB60	AC 24 V	0...10 V 4...20 mA 0...1000 Ω			-	開: 120 s 閉: 10 s	✓	ハンドル回転 その場で固定	2) 4)		
SKB62 SKB62U					10 s						
SKB62UA					-						
SKB82.50 SKB82.50U					3 位置					-	120 s
SKB82.51 SKB82.51U	10 s	120 s									
SKC32.60	40 mm	電油式 2800 N			AC 230 V	3 位置	-	120 s	-	-	1)
SKC32.61			18 s								
SKC60			AC 24 V	0...10 V 4...20 mA 0...1000 Ω	-	開: 120 s 閉: 20 s	✓	ハンドル回転 その場で固定	2) 4)		
SKC62 SKC62U					20 s						
SKC62UA					-						
SKC82.60 SKC82.60U					3 位置					-	120 s
SKC82.61 SKC82.61U			18 s	120 s							





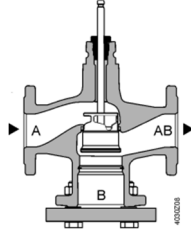
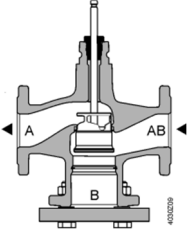
- 1) 補助スイッチ、ポテンショメーター
- 2) 開度フィードバック、強制運転、バルブ特性選択
- 3) オプション: シーケンス制御、動作方向選択
- 4) 2) に加えてシーケンス制御、ストロークリミット、開閉方向選択

関連資料

- 取扱要領書 M4030 74 319 0749 0

図は基本的な設計構造を説明する為のもので、実際のバルブではサイズにより少し違いがあります（例：プラグ形状など）。



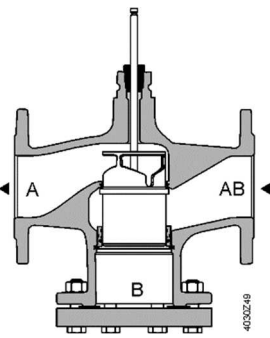
2方弁（汎用タイプ）

 液体	 液体 / 蒸気
 閉動作：圧力に対する方向	 閉動作：圧力に準ずる方向
 <p>A → AB</p> <p>電動式（電油式*1）アクチュエーター</p>	 <p>A ← AB</p> <p>電油式アクチュエーター</p>

(注) 電動式アクチュエーター(SAX...) は蒸気に使用できません！

*1 電油式アクチュエーターをA→ABで液体に使用し低ノイズの運転可能、但し 差圧 (Δp_{max}) を大きく取れなくなります (2 ページ参照)。

2方弁
(高差圧 K, KJ タイプ)

 液体 / 蒸気
 閉動作：圧力に準ずる方向
 <p>A ← AB (この向き必須)</p> <p>SKC..のみ適合 (冷温水/蒸気)</p>




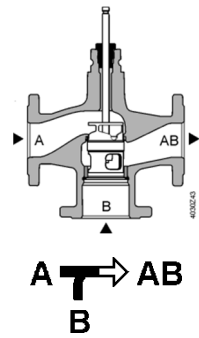
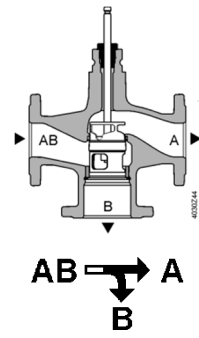
(注) K, KJ タイプは流体の流れ方向 A→AB で使用できません！

また このタイプは-5℃以下では使用できません (シーリングの材質による)。



注意

2方弁のブランクフランジを外して3方弁で使用することはできません！

3方弁

液体	
	
 混合弁（推奨）	 分流弁（止むを得ない場合使用可）
	

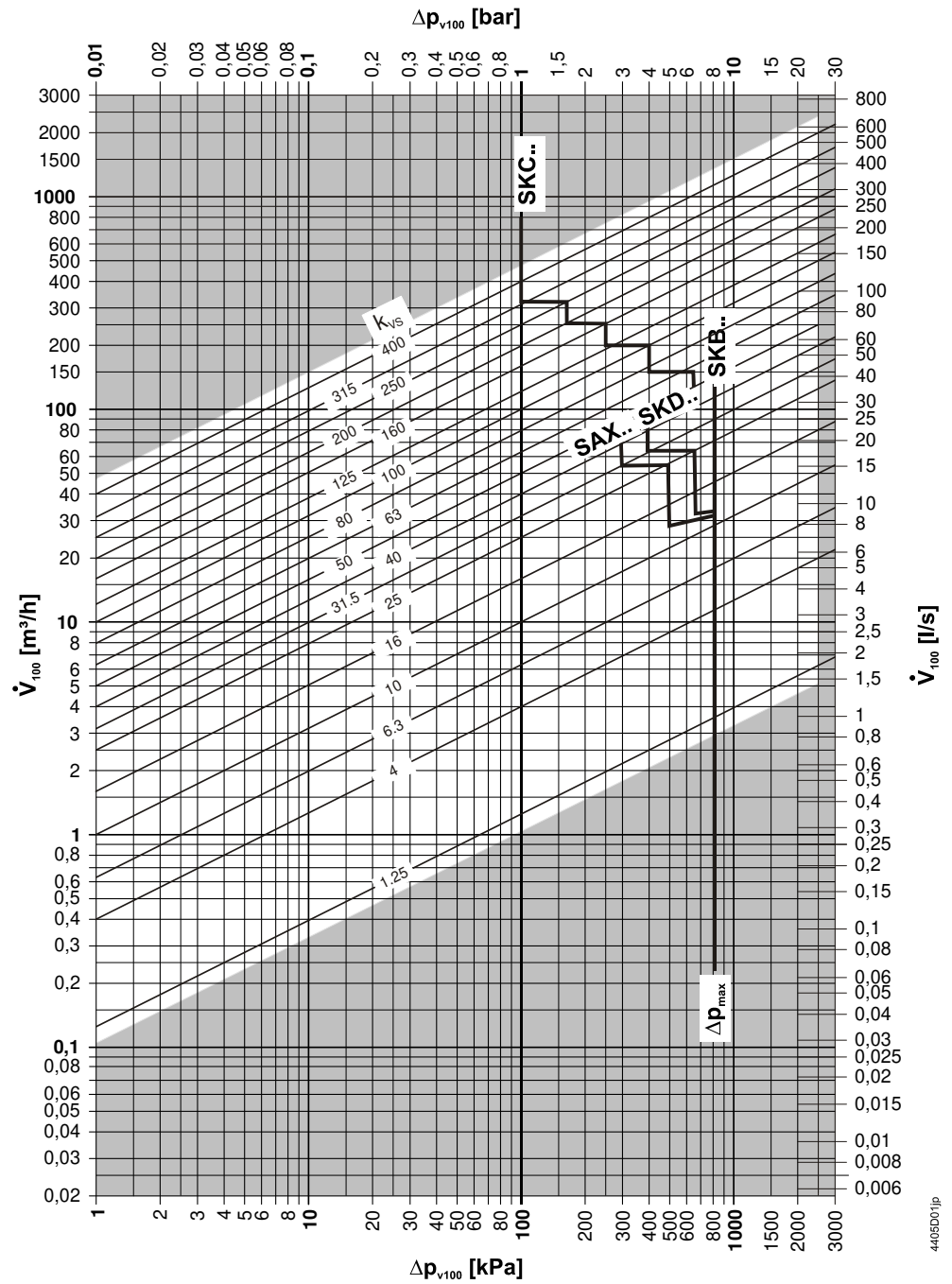
アクセサリ（別売）

型式	名称	注記	形状
ASZ6.6	ステムヒーター	流体温度 < 0 °C	
4 284 8806 0	シーリンググランド	V..F..使用时：流体温度 < -5 °C でステムヒーターを併用する場合交換が必要	

(注) 旧 3 方弁 VXF41...を新タイプ VXF43...に交換の際は別途アダプターALF41B..J (65A~150A) が必要です。アダプターは受注生産ですので弊社担当者までご相談ください。
 旧 3 方弁 VXF31...はそのまま VXF53...に交換が可能です（面間およびバイパスフランジ面～配管芯寸法はいずれも同じです）。

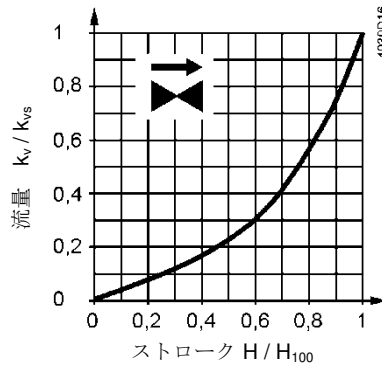
K, KJ タイプは-5°C以下で使用できません（高差圧用シーリングの材質による）！

流量特性表



Δp_{max} の値は混合 3 方弁の場合に適用、分流弁の場合の Δp_{max} は 2 ページ “タイプ” 参照

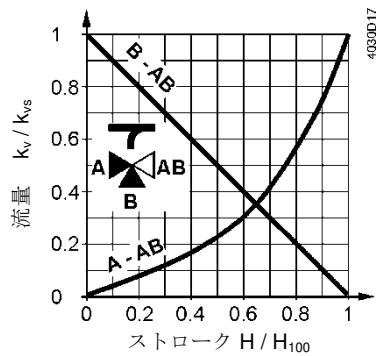
バルブ特性 (2 方弁)



0...30%: リニア
 30...100%: イコールパーセント
 $n_{gl} = 3$, VDI / VDE 2173

大きい k_{vs} 値のバルブでは全開時流量 k_{v100} を確保するため最適化しております。

バルブ特性 (3 方弁)
 小中口径



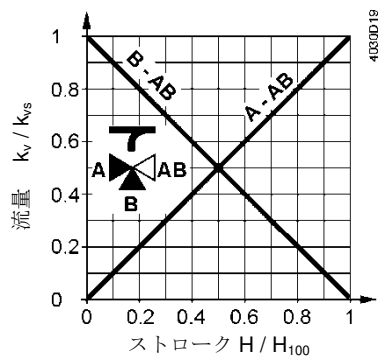
メインポート A-AB
 0...30%: リニア
 30...100%: イコールパーセント
 $n_{gl} = 3$, VDI / VDE 2173

大きい k_{vs} 値のバルブでは全開時流量 k_{v100} を確保するため最適化しております。

バイパス B-AB
 0...100%: リニア
 ポート AB = 定流量
 ポート A = 変流量
 ポート B = バイパス (変流量)

混合: $(A + B) \rightarrow AB$
 分流: $AB \rightarrow (A + B)$

バルブ特性 (3 方弁)
 大口径
 VXF43.125-250J
 VXF43.150-400

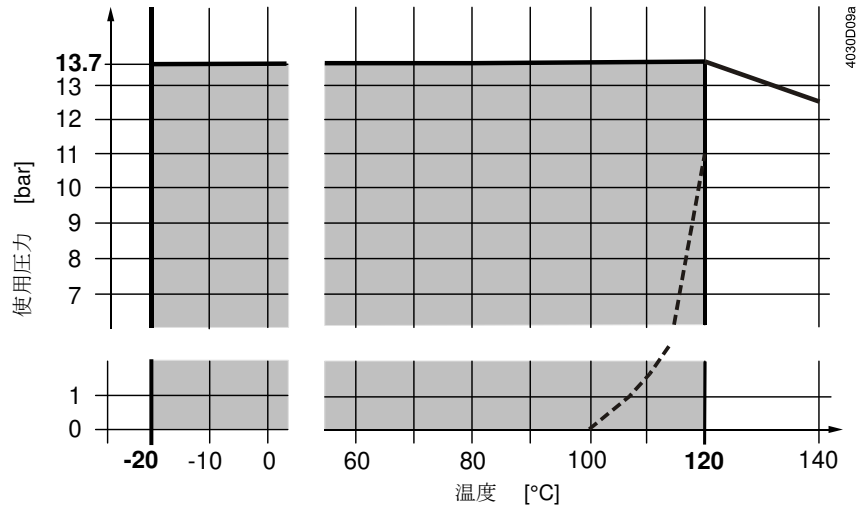


メインポート A-AB
 0...100%: リニア
バイパス B-AB
 0...100%: リニア

許容温度、圧力

液体

V..F43../V..F53..J

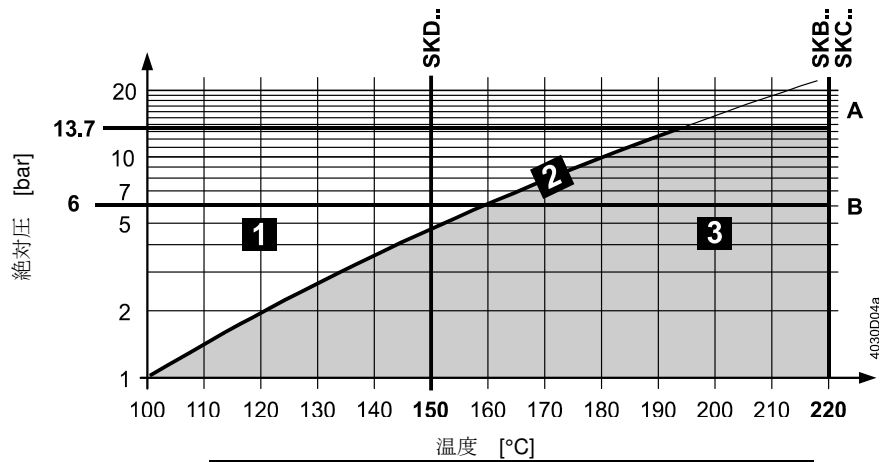


--- 飽和蒸気線：破線より下は蒸気を示す
温度、圧力は JIS-B2238 に適合

飽和蒸気、過熱蒸気

V..F43../V..F53..J

(2 方弁)



1	湿り蒸気	使用不可
2	飽和蒸気	使用可
3	過熱蒸気	
A	未臨界圧力比	
B	超臨界圧力比	

流体と適合バルブ

流体	温度レンジ		バルブ		備考
	T _{min} [°C]	T _{max} [°C]	VVF...J..	VXF..J	
冷水	1	25	■	■	-
温水	1	120	■	■	-
不凍液混合水	-5	120	■	■	V..F...J: -5°C以下で使用の場合シーリンググランドの交換が必要 ³⁾
	-20	120	■	■	
冷却水 ¹⁾	1	25	■	■	-
ブライン	-5	120	■	■	V..F.. J: -5°C以下で使用の場合シーリンググランドの交換が必要 ³⁾
	-20	120	■	■	
飽和蒸気 ²⁾	100	180	■	-	SKD..タイプは150°Cまで
過熱蒸気	100	220	■	-	
熱媒オイル (熱伝送用)	20	220	■	■	ミネラルオイルのみ使用可

¹⁾ 開放回路

²⁾ 蒸気の流れ方向に注意

³⁾ K, KJタイプは-5°C以下で使用不可 (高差圧用シーリング材質のため)

用途

設備		バルブ	
		VVF..	VXF...
熱源	ボイラー設備	■	■
	地域冷暖房	■	-
	冷凍設備	■	■
	冷却塔 ¹⁾	■	■
負荷	暖房設備	■	■
	空調機	■	■

¹⁾ 開放回路

エンジニアリングの注意

取付け

バルブは戻り管に取付けてください。特に温水では戻り側が低温側となるためステム、シーリングの負担を減らし寿命を長くすることができます。

VVF53..Jと電動式アクチュエーターを組み合わせる場合の流体は液体のみ、流れ方向はA→ABの向きのみで使用可能です。

ストレーナの設置

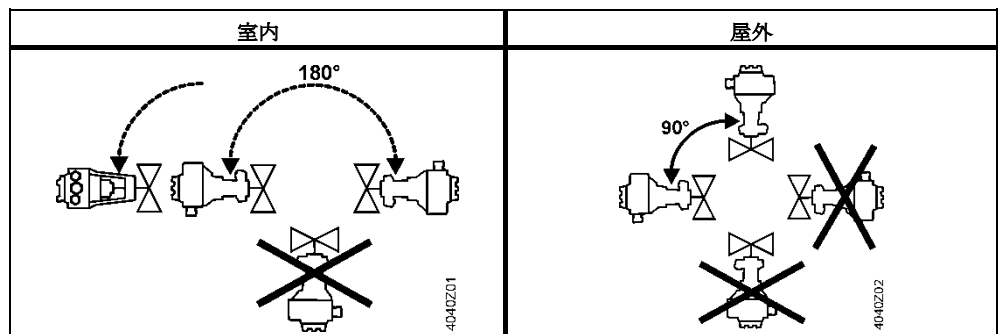
バルブの入口には必ずストレーナを設け、異物の流入を避けてください。

キャビテーション

流体の許容温度、圧力を基本としてバルブを通過する流体の差圧を制限する事でキャビテーションの発生を防ぐことができます。

取付けの注意

取付け方向



2方弁、3方弁に適応、屋外の場合はアクチュエーター部の防雨対策を考慮してください。

注意事項

既設のバルブに対してバルブ本体のみ交換する場合
交換するバルブの口径、取り付けられているアクチュエーターの
型式により別途部品 (ステムコネクション、部品番号:417856498)
が必要になる場合がありますので事前にお問い合わせください。
(既設のSKB/SKCの場合また10mmワッシャーのみの交換も可能)



部品番号:417856498
9/14

調整



調整の前にアクチュエーターとバルブの組込み、電気配線を必ずチェックしてください。

注意

アクチュエーターのステムとバルブシステムがしっかり接続されて、全ストローク動作可能であることを確認してください。

機能チェック

バルブ	メインポート A→AB	バイパス B→AB
バルブシステム：上昇（↑）	閉	開
バルブシステム：下降（↓）	開	閉

メンテナンスの注意

バルブは基本的にメンテナンスフリーです。



点検サービスが必要な場合は：

- ポンプを停止し、電源を OFF する
- バルブを全閉とする
- 配管内圧力が最小になり流体温度がクールダウンするまで待つ

必要に応じてバルブの配線を外す。

廃棄



本体の廃棄に際しては、地域の条例等に基づき正しく廃棄してください。

保証

本製品の保証については、3 ページ “機器組合せ” にあるシーメンス製のアクチュエーターと組合せて本仕様書に記述する仕様の範囲内で使用する場合のみ適応します。

他社製のアクチュエーターと組合せて使用する場合および仕様外の目的に使用する場合、弊社としては如何なる保証もお断りします。

技術データ

機能データ	定格圧力	1Mpa: JIS 10K 対応	
	接続	フランジ: JIS B2239 – 10K 対応	
	使用圧力	8 ページ “許容温度、圧力” 参照	
	バルブ特性 ¹⁾	7 ページ “バルブ特性” 参照	
	リーク量	メインポート	0...0.01% 対 k_{vs} (クラス IV)
		バイパス	0.5...2% 対 k_{vs} (SKD.., SKB.., SKC..) 0.05% 対 k_{vs} (SAX..)
	適合流体	9 ページ “流体と適合バルブ” 参照	
	流体温度	水 / 水+不凍液	-20...120 °C ²⁾
		蒸気	100...220 °C ²⁾
	レンジアビリティ	DN 15, k_{vs} 1.25 m ³ /h: >50 DN 15...150: >100	
	ストローク	DN 50 以下:	20 mm
		DN 65 以上:	40 mm
材質	バルブボディ	FCD400-18L (EN-GJS-400-18-LT)	
	ブランクフランジ	VVF.. 炭素鋼 P265GH	
	ステム、シート、プラグ	ステンレス	
	シーリンググランド	ステンレス FEPM (シリコンフリー)	
スタンダード	圧力装置指令	PED 97/23/EC	
	圧力搬送アクセサリ	第 1 項, セクション 2.1.4	
	流体グループ 2	PN 10	
	CE 認証不要 (第 3 項-3)	≤ DN 65	
	CE 認証カテゴリ I	DN 80...125	
	CE 認証カテゴリ II, (認証機関認証 ID 0036)	DN 150	
	PN クラス	ISO 7268	
	使用圧力	ISO 7005, DIN EN 12284	
	フランジ	JIS B2239-10K 相フランジ対応	
	フランジ弁寸法	DIN EN 558-1, ライン 1	
	バルブ特性	VDI 2173	
	リーク量	メインポートおよびバイパス	EN 60534-4 / EN 1349
	水処理 (推奨)	VDI 2035 相当	

環境条件

保管時: IEC 60721-3-1	クラス	1K3
	温度	-15...+55 °C
	湿度	5...95% r.H.
輸送時: IEC 60721-3-2	クラス	2K3, 2M2
	温度	-30...+65 °C
	湿度	< 95% r.H.
運転時: IEC 60721-3-3	クラス	3K5, 3Z11
	温度	-15...+55 °C
	湿度	5...95% r.H.

環境両立性

ISO 14001 (環境)
 ISO 9001 (品質)
 RL 2002/95/EG (RoHS 指令)

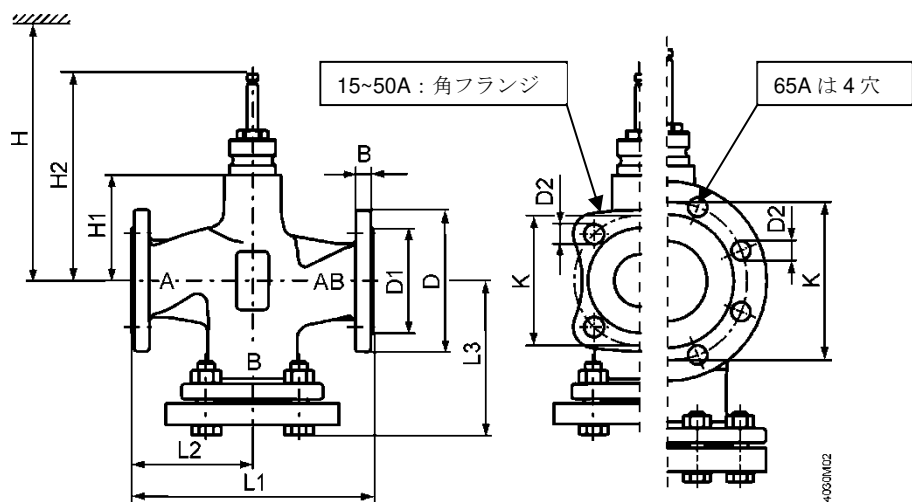
寸法 / 質量

“寸法” 参照

- 1) 大きな k_{vs} 値のバルブでは全開時の流量 k_{V100} を保てる様に最適化されています。
- 2) -5 °C 以下の流体に使用する場合、別売のシーリンググランドに交換が必要です (型式: 4 284 8806 0)。

寸法 (mm)

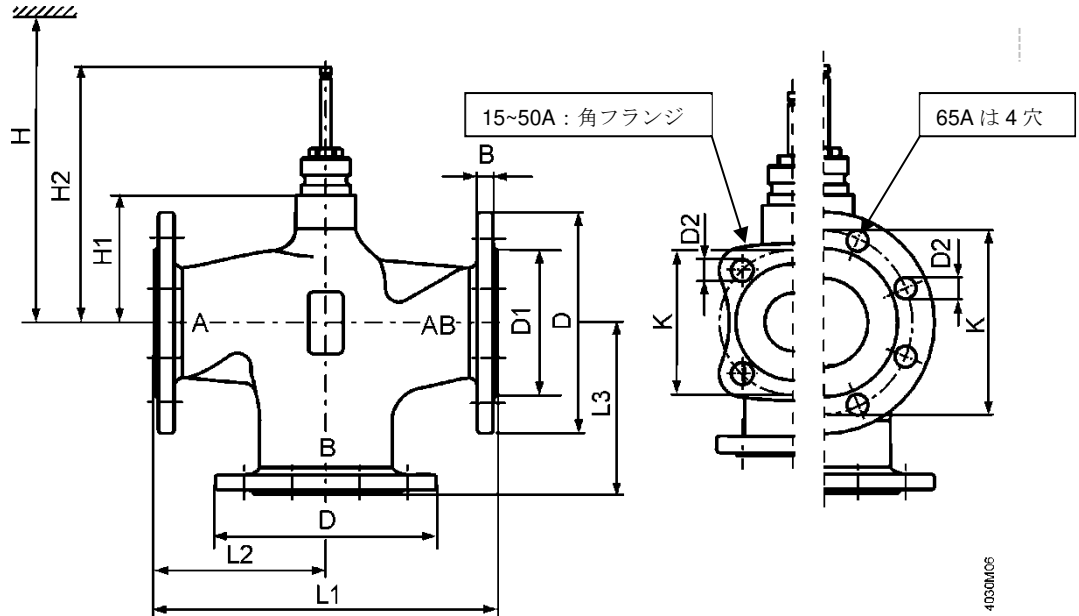
2 方弁 VVF..



型式	DN	k_{vs}	B	Ø D	Ø D1	Ø D2	L1	L2	L3	Ø K	H1	H2	H			
													SAX..	SKD..	SKB..	SKC..
VVF53..J	15	4.2	14	95	46	15 (4x)	130	65	87.5	70	63	159.5	505	563	638	-
VVF43..J	25	6.2	15	115	65	19 (4x)	160	80	104.5	90	63	159.5	505	563	638	-
	40	10.2	16	150	84	19 (4x)	200	100	129	105	60	156.5	502	560	635	-
	50	13.7	16	165	99	19 (4x)	230	115	146	120	100	196.5	542	600	675	-
	65	22.1	17	185	118	19 (4x)	290	145	178	140	115	231.5	-	-	-	690
	80	28.1	17	200	132	19 (8x)	310	155	190	150	115	231.5	-	-	-	690
VVF43..KJ	100	34	17	220	156	19 (8x)	350	175	212.5	175	146	262.5	-	-	-	721
	125	46.9	17	250	184	23 (8x)	400	200	242	210	159	275.5	-	-	-	734
VVF43..K	150	68.7	17	284	211	23 (8x)	480	240	275.5	240	186.5	303	-	-	-	762

ボルト寸法、穴数、ボルト中心径は JIS B2239 -10K (フランジ) に対応
 その他は ISO 7005-2 に準拠

3方弁 VXF..



型式	DN	kg	B	Ø D	Ø D1	Ø D2	L1	L2	L3	Ø K	H1	H2	H			
													SAX..	SKD..	SKB..	SKC..
VXF53..J	15	3.2	14	95	46	15 (4x)	130	65	65	70	63	159.5	505	563	638	-
VXF43..J	25	4.7	15	115	65	19 (4x)	160	80	80	90	63	159.5	505	563	638	-
	40	7.2	16	150	84	19 (4x)	200	100	100	105	60	156.5	502	560	635	-
	50	9.8	16	165	99	19 (4x)	230	115	115	120	100	196.5	542	600	675	-
	65	17.1	17	185	118	19 (4x)	290	145	145	140	115	231.5	-	-	-	690
	80	21.2	17	200	132	19 (8x)	310	155	155	150	115	231.5	-	-	-	690
	100	27.1	17	220	156	19 (8x)	350	175	175	175	146	262.5	-	-	-	721
	125	37.1	17	250	184	23 (8x)	400	200	200	210	159	275.5	-	-	-	734
VXF43..	150	54.9	17	284	211	23 (8x)	480	240	240	240	186.5	303	-	-	-	762

ボルト寸法、穴数、ボルト中心径は JIS B2239 – 10K (フランジ) に対応
 その他は ISO 7005-2 に準拠

スペアパーツ

シーリンググランド
 (低温用：交換部品)

型式	対応バルブ	DN サイズ	備考	
4 284 8806 0	VVF.. VXF..	DN 15...150	-5 °C 以下の流体では交換が必要！	
(注) K, KJ タイプでは使用できません (高差圧用シーリング材質のため)				

バージョン

2方弁型式	バージョン	3方弁型式	バージョン
VVF53.15-1.25J	..A	VXF53.15-4J	..A
VVF53.15-4J	..A	VXF53.25-6.3J	..A
VVF53.25-6.3J	..A	VXF53.25-10J	..A
VVF53.25-10J	..A	VXF53.40-16J	..A
VVF53.40-16J	..A	VXF53.40-25J	..A
VVF53.40-25J	..A	VXF53.50-40J	..A
VVF53.50-31.5J	..A	VXF43.65-63J	..A
VVF43.65-50J	..A	VXF43.80-100J	..A
VVF43.80-80J	..A	VXF43.100-160J	..A
VVF43.100-150KJ	..A	VXF43.125-250J	..A
VVF43.125-220KJ	..A	VXF43.150-400	..A
VVF43.150-315K	..A		

(注) 本仕様書の内容が有効なバージョンを示す。

Solution
Partner

Building
Technologies



アーチバック株式会社
URL: www.archvac.co.jp/

本社 〒211-0012
神奈川県川崎市中原区中丸子 174 番地 平山ファインテクノ 2 階
TEL: 044-455-9111 (代) FAX: 044-455-1050

札幌営業所 〒003-0027
札幌市白石区本通 19 丁目北 1 番 86 号
東テク北海道株式会社 本社ビル内
TEL: 011-799-1946 FAX: 011-799-1947

2021-04 版
記載内容はお断り無く変更する場合があります。