



ACVATIX™

マグネチック比例制御弁

冷温水用 2 方弁 / 3 方弁 MX...461 (J)

MXG461..
MXF461..J

- 高速ポジショニング (< 2 s)
- 高ストローク分解能 (1 : 1000), ハイレンジアビリティ
- イコールパーセント / リニア特性 (選択可能)
- 電源 AC / DC 24 V
- 制御信号 DC 0/2...10 V または DC 4...20 mA
- DC 0...20 V フェーズカット信号接続可能 (SEZ91.6 インターフェースを使用)
- 運転状態表示、フィードバック信号出力、手動制御可能
- ストローク計測に誘導計測原理を採用 (長寿命)
- フェールセーフ機能: 電源断で A → AB 間が閉
- 摩耗部が少なく、堅固、メンテナンスフリー

用途

マグネチック 2 方弁 / 3 方弁は、バルブ、アクチュエーター一体型の比例制御弁で高速ポジショニングタイム、高分解能並びにハイレンジアビリティの特長を備えており、一般空調制御を始めさまざまなプロセス制御に使用可能です。

(注) バルブは開放回路には使用できません。

タイプ

型式		DN (サイズ)	kvs (Cv)	Δp_{max} [kPa]	Δp_s [kPa]	電源	制御		スプリング リターン
ネジ式	フランジ式						入力	動作時間	
MXG461.15-0.6	MXF461.15-0.6J	15	0,6 (0.7)	300	300	AC / DC 24 V	DC 0...10 V or DC 2...10 V or DC 4...20 mA	< 2 s	有り
MXG461.15-1.5	MXF461.15-1.5J		1,5 (1.7)						
MXG461.15-3.0	MXF461.15-3.0J		3,0 (3.5)						
MXG461.20-5.0	MXF461.20-5.0J	20	5,0 (5.8)						
MXG461.25-8.0	MXF461.25-8.0J	25	8,0 (9.3)						
MXG461.32-12	MXF461.32-12J	32	12 (14)						
MXG461.40-20	MXF461.40-20J	40	20 (23.3)						
MXG461.50-30	MXF461.50-30J	50	30 (35.5)						
	MXF461.65-50J	65	50 (58.3)						

Δp_{max} = 許容最大差圧 (作動時: 全ストローク)

Δp_s = 許容最大閉切差圧 (メインポート)

kvs = 定格流量: 差圧 100 kPa (1 bar) で、5... 30 °C の清水を流した時、バルブ全開時の流量

アクセサリ (別売)

型式	説明
ALG..3 (.. =サイズ)	ネジ式バルブ用、接続ユニオンセット x3 (ユニオンセット=ナット+インサート+パッキン)
SEZ91.6	DC 0...20 V 入力用インターフェース、データシート N5143 参照

オーダー

品名、型式、数量を指示してください。例: .

品名	型式	数量
マグネチック弁 (ネジ式)	MXG461.25-8.0	1 台
ユニオンセット (3 方弁用)	ALG253	1 個 (ユニオンセット x3)
マグネチック弁 (フランジ式)	MXF461.20-5.0J	1 台

出荷

バルブ本体とアクチュエーターは一体で出荷されます。別出荷は出来ません。
ユニオンセットは別梱包での出荷となります。

制御ユニット (端子ボックス) ASE1, ASE2

制御ユニット故障の際には、現場で簡単に交換可能です。バルブサイズにより、制御ユニット (端子ボックス) の型式は、ASE1 (DN15...32) または ASE2 (DN40...65) となります。交換要領書 (35678 : 英文) が同梱で出荷されます。

本体バージョン

15 ページ “バージョン” の項参照。

技術的、構造的デザイン

動作原理

制御ユニットに供給された制御信号は、電子回路でフェーズカット信号に変換されこの電圧で、コイル内に強力な磁場を作り出します。この磁場の作用で内部のコアを下に押し下げバルブが開きます。バルブの開度は、制御信号に比例して制御されその位置は磁場の強さとカウンタースプリングの平衡した位置で停止します。この原理により制御信号がいかに早く変化してもコアを即座に上下出来るため、それに連結したスピンドルおよびプラグを素早く制御し、急激な負荷変動にも直ぐに対応する事が可能です。

バルブの位置は内部の誘導計測部で常に監視しており、制御用およびフィードバック信号用として使用されます。バルブストロークと制御信号は基本的に比例の関係です。

スプリングリターン

停電時または制御信号が「断」になった場合、スプリングの力でバルブは全閉になります (A → AB : 閉)。

調節器

マグネチック弁は、DC 0/2...10 V または DC 4... 20 mA の出力を有する調節器であれば接続可能です。

最適な制御を行うためには 4 線式で配線する事をお勧めします。

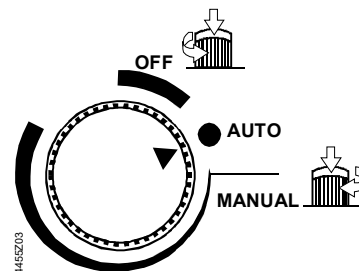
手動ハンドル

MANUAL

手動ハンドルを使用し、バルブ開度 (A → AB) をフルストロークの 80%...90% (バルブサイズによる) まで開ける事が出来ます。

操作方法は、手動ハンドルを下に押し、右に回すと MANUAL の表示に沿ってバルブが開きます。

手動操作中は、制御信号は無視され、緑の LED が点滅します。



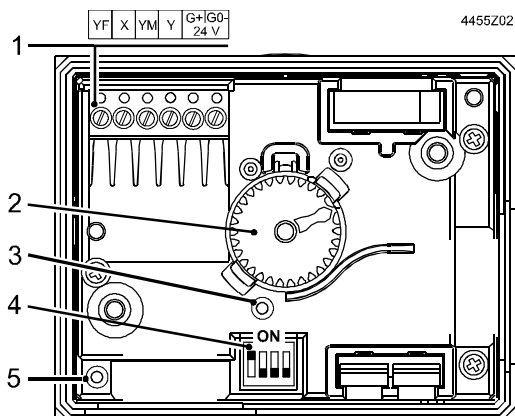
OFF

手動ハンドルを押し下げ左に回し OFF の位置にセットすると制御信号を無視しバルブは全閉となります。この時緑の LED が点滅します。

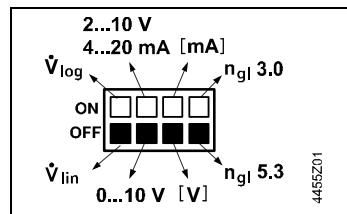
AUTO

自動制御中手動ハンドルの位置は、常に AUTO の場所にセットします。この位置でハンドルはスプリングで上に上がった状態となり、緑の LED が連続点灯となります。

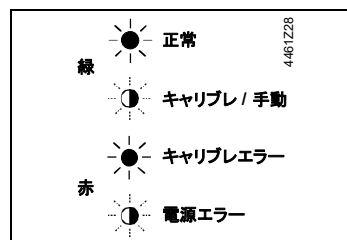
制御ボックス内部 設定部、操作部、 表示部その他



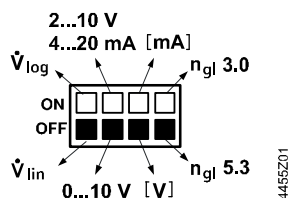
- 1 端子台
- 2 手動ハンドル
- 3 自動キャリブレーション開始ボタン
- 4 DIL スイッチ (モード選択用)



- 5 LED 状態表示



DIL スイッチ選択



4455Z01

スイッチ	機能	ON / OFF	説明
1 ON <input type="checkbox"/> OFF <input checked="" type="checkbox"/> 4455Z05	バルブ特性	ON	\dot{V}_{\log} (イコールパーセント)
		OFF	\dot{V}_{lin} (リニア) ¹⁾
2 ON <input type="checkbox"/> OFF <input checked="" type="checkbox"/> 4455Z06	制御信号 Y	ON	DC 2...10 V, DC 4...20 mA
		OFF	DC 0...10 V ¹⁾
3 ON <input type="checkbox"/> OFF <input checked="" type="checkbox"/> 4455Z07	[V] または [mA]	ON	[mA]
		OFF	[V] ¹⁾
4 ON <input type="checkbox"/> OFF <input checked="" type="checkbox"/> 4455Z15	イコール%特性選択	ON	n _{gl} 3.0
		OFF	n _{gl} 5.3 ¹⁾

1) 工場設定

制御信号 Y:
電圧、電流入力設定

↓ Y	ON <input type="checkbox"/>	ON <input checked="" type="checkbox"/>
ON <input checked="" type="checkbox"/>	0...10 V	2...10 V
ON <input checked="" type="checkbox"/>		4...20 mA

4455Z08

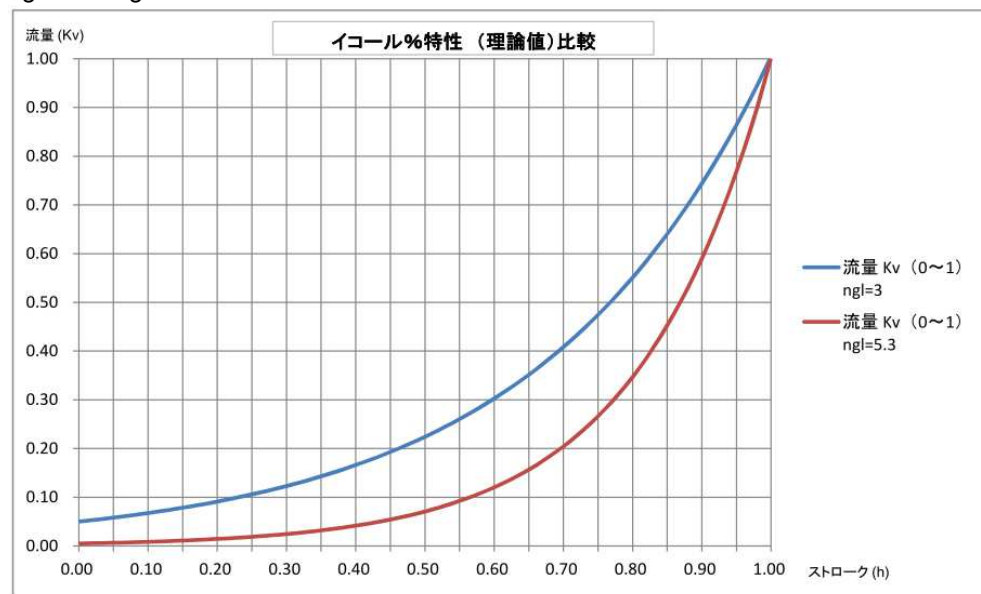
バルブ流量特性
イコール% (2種類) またはリニア

	ON <input type="checkbox"/>	ON <input checked="" type="checkbox"/>
ON <input checked="" type="checkbox"/>	n _{gl} 5.3 	n _{gl} 3.0
ON <input type="checkbox"/>		

4455Z09

n_{gl}=3 と n_{gl}=5.3 のイコール%特性は理論上で以下の様になります (参考)。

参考：理論値比較
イコール%特性比較



(注) 実際にはヒステリシスの影響と締切付近の特性を改良しているため上の図とは一致しません。
(7ページ、「流量特性」参照)

強制制御 YF 機能

		YF 機能		
		機能無し	全開	全閉
配線	機能無し			
	出力			
機能		<ul style="list-style-type: none"> • YF 配線無し • バルブ：入力 Y で制御 	<ul style="list-style-type: none"> • YF - G を接続 • バルブ：A → AB が全開 	<ul style="list-style-type: none"> • YF - G0 を接続 • バルブ：A → AB が全閉

信号優先

1. 手動操作、MANUAL (開) または OFF (閉)
2. 強制信号 YF
3. 制御信号 Y

キャリブレーション

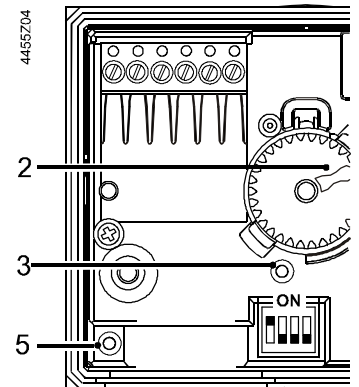
バルブは出荷時に 0 % および 100 % でストローク調整して出荷されます。

しかし調整時、特に 0 % ストローク (入力 DC 0 V, DC 2 V または DC 4 mA) 時にリークが有る場合には、現場にて再キャリブレーションを行います。

手順は以下です：

1. 手動ハンドル [2] が AUTO 位置に有る事を確認
2. 突起 (約 $\phi 2$ mm) の付いたツールを使用し、[3] のボタンを 1 回押す
3. LED [5] が点滅し約 10 秒間で、バルブが自動的に全閉および全開となり位置を記憶して完了

もし制御ユニットを交換した場合、交換後必ず上のキャリブレーションを実行してください。この時、手動ハンドルの位置は AUTO になっている事を確認してください。



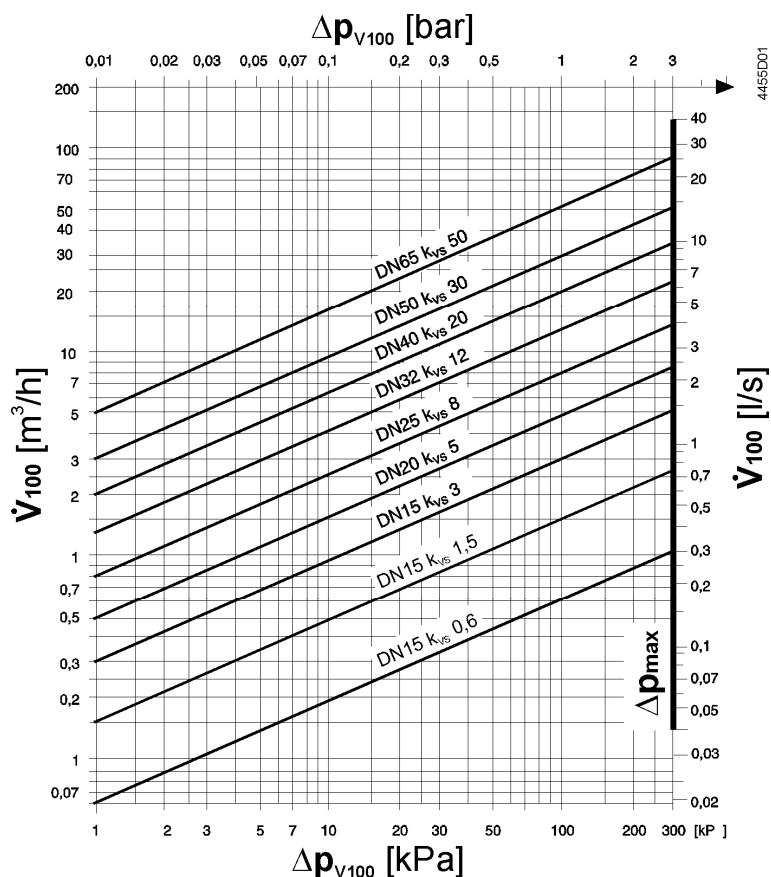
LED 状態表示

LED の表示は 2 色で以下の状態を表示します。
エラー表示の場合は、内容に応じて対応が必要です。

LED	表示	機能	対応
緑	点灯 	通常制御	正常、対応不要
	点滅 	キャリブレーション中 または 手動操作中	キャリブレーション終了まで待つ (緑 LED 点灯まで待つ) 手動ハンドルを AUTO に戻す
赤	点灯 	キャリブレーションエラー 内部エラー	再キャリブレーション 制御ユニット交換
	点滅 	電源エラー、または バルブブロック	電源電圧、周波数確認 (オシロスコープ) バルブ内ごみ噛みの確認
赤/緑	消灯 	電源無し 制御ユニット故障	電源供給、配線確認 制御ユニット交換

サイジング

流量選定表



Δp_{V100} = バルブ全開時のメインポート間の差圧

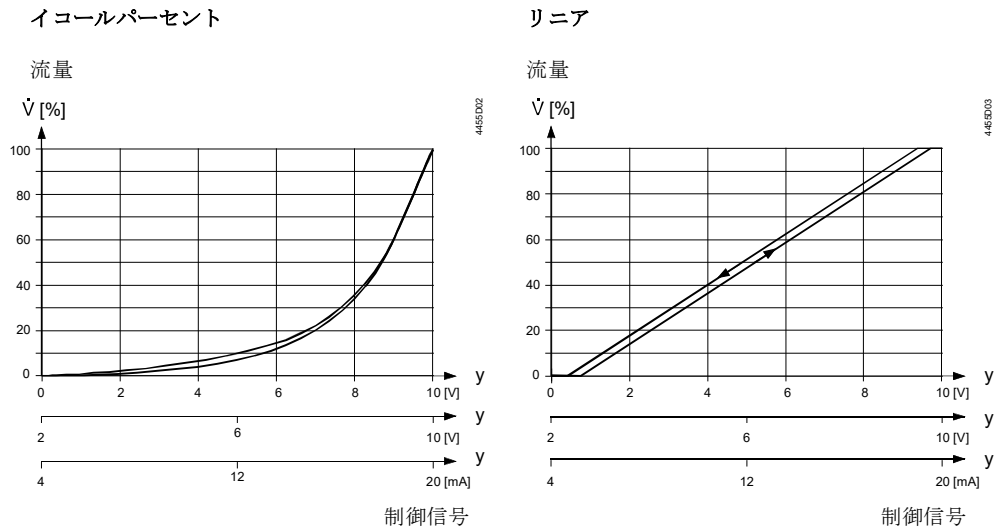
\dot{V}_{100} = バルブ全開時(ストローク : H_{100})の最大流量

Δp_{max} = 許容最大差圧 (運転時) : バルブが全ストローク正常動作可能な最大差圧

100 kPa = 1 bar \approx 10 mWC

1 m^3/h = 0.278 l/s (20 °C の清水)

流量特性



電源容量、配線長¹⁾

配線は出来る限り4線式を推奨します(12ページ“接続図”参照)。

4線式配線の場合

型式	S _{NA} [VA]	P _{med} [W]	S _{TR} [VA]	I _N [A]	ケーブル [mm ²]			
					1,25 最大配線長 L [m]	2,0	3,5	
MX..461.15-0.6(J)	29	5	50	3,15	50	85	140	
MX..461.15-1.5(J)								
MX..461.15-3.0(J)								
MX..461.20-5.0(J)								
MX..461.25-8.0(J)								
MX..461.32-12(J)	44	6	75	4	34	55	90	
MX..461.40-20(J)								
MX..461.50-30(J)								
MXF461.65-50(J)	46					25	40	70

S_{NA} = 定格容量 (トランス容量選定用)

P_{med} = 消費電力 (平均値)

S_{TR} = トランス容量 (最小値)、DC電源も S_{TR} 相当の容量(W)で選定すること。

I_N = ヒューズ容量 (スローブロータイプ)

L = 最大配線長: 4線式配線で、信号ケーブルを別配線とする場合、信号ケーブルの配線長は、1.25 mm² 銅ケーブルで最大 160 m まで。

¹⁾ 電源配線 AC/DC 24 V

エンジニアリングの注意

電気配線に関しては、関係法規、規定に基づき有資格者が行ってください。
また配線の接続は、12ページ“接続図”を参照し正しく接続してください。

注意 ⚠

安全に関する法規等を順守し、生命及び財産の保護を第一に施工してください!

⚠

バルブの上流にストレーナーを設けてください。

⚠


フローノイズを避けるため、バルブ前後に直管部 (L) を確保してください。

- L ≥ 10 x DN, 最低 0.4 m 以上

またキャビテーションを発生しないようにしてください。

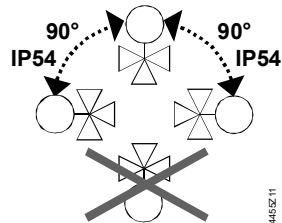
取付け

アクチュエーターの制御ユニットカバーに取扱説明がプリントされています。

注意  バルブを 3 方弁で使用する場合は必ず混合弁として使用してください。
分岐弁で使用する事は出来ません！また 開放回路には使用できません！

 流体の流れ方向を必ず確認してから取付けてください。

取付方向



保護等級 (IP54) を確保するためには、市販のケーブルグラ
ンドを使用してケーブルを配線してください。

施工上のクリアランス

バルブの施工上のクリアランスは、アクチュエーターおよびバルブの上部、側面に最
低以下のクリアランスを確保してください (13, 14 ページ “寸法” 参照)。

DN15...DN32 = 100 mm

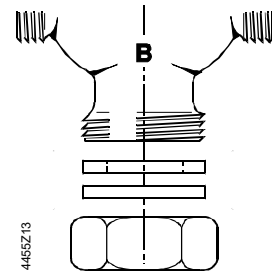
DN40...DN65 = 150 mm

2 方弁で使用の場合

MX..461.. (J)バルブは、3 方弁として出荷されますが、バイパスポート "B" を塞ぐこと
で 2 方弁として使用可能です。

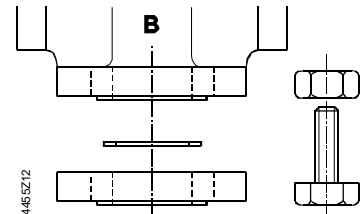
MXG461..
ネジ式 3 方弁を 2 方弁
にする場合

本体付属のブランクプレートにパッキンを取付けて
バイパスポート "B" を塞ぎます。プレートの押さえ
には、別売のユニオンセット ALG..3 のナットを使
用して固定します。



MXF461..
フランジ式 3 方弁を 2
方弁にする場合

市販のブランクフランジ、パッキン、ボルト、ナ
ットを使用してポート "B" を塞ぎます。



施工上の注意

- MXG..461.. と配管の接続は接続ユニオンセット ALG..3 (別売品) を使用し付属の
パッキンでシールします。
- バルブ側の接続ネジ (ストレートネジ) にシールテープを巻かないでください。
- アクチュエーター部は保温しないでください。

電気配線の接続は、12 ページ “接続図” の項を参照してください。

メンテナンス上の注意

バルブは、基本的にメンテナンスフリーで設計されており特別な点検は不要です。
バルブシステムは交換不要のグランドでシールされています。
もし 赤 LED が点灯/点滅し続ける様な場合は、自動キャリブレーションを行って見て
ください。


制御ユニット交換

もし制御ユニットが故障した場合は、現場で交換可能です。この場合、制御ボックス毎の交換になります。制御ユニットの型式は以下の通りです。


- 制御ユニット（制御ボックス） : ASE1 (DN15...32)
: ASE2 (DN40...65)

本体に取扱要領書 (35678 英文) が付いて出荷されますので、図を参考にして交換することができます。

また別途“ボックス交換手順書”も用意しておりますので弊社担当者に要求してください。

警告  **制御ユニット（ボックス）を交換する前に必ず電源を切ってください！**

制御ユニットを交換後に必ず自動キャリブレーションを実施してください。
5 ページ“キャリブレーション”参照。

警告  アクチュエーター運転中は、駆動部、特にコイル周辺が熱くなります。火災の危険性は有りませんが素手で直接触れない様にしてください。
また 駆動部の自然冷却のために“寸法”の項に記述して有るクリアランスは十分に取ってください。



アクチュエーターは電気／電子部品を含んでおりますので一般ゴミと一緒に廃棄できません。

必ず地域のルールに基づいて廃棄してください！！

保証

マグネチック比例制御弁は、本仕様書に記載する技術データの仕様範囲内で使用して下さい。

仕様の範囲外で使用される場合はいかなる場合でも保証の範囲外といたします。

技術データ

機能データ

電源	操作電源	AC / DC 24 V \pm 20 %	
	周波数	45...65 Hz	
	消費電力	平均 P_{med} スタンバイ	7 ページ “電源容量、最大配線長” 参照 < 2 W (全閉時)
	トランス選定用定格容量 S_{NA}		7 ページ “電源容量、最大配線長” 参照
	保護ヒューズ I_N		7 ページ “電源容量、最大配線長” 参照
	外部保護回路 (EU)		<ul style="list-style-type: none"> ヒューズ、スローブロー 6...10 A ブレーカー容量最大 13 A, 特性 B, C, D (EN 60898 相当) 電源最大電流 10 A
入力	制御信号 Y	DC 0/2...10 V or DC 4...20 mA	
	インピーダンス	DC 0/2...10 V \geq 100 k Ω DC 4...20 mA 100 Ω	
出力	強制制御 端子 YF		
	インピーダンス 全閉 (YF – G0) 全開 (YF – G) YF 配線無し	22 k Ω < AC 1 V > AC 6 V 入力 Y にて制御	
配線	開度フィードバック信号 端子 X	DC 0...10 V; 負荷抵抗 > 500 Ω	
	最大負荷 ストローク計測 非直線性	2 mA // 100 pF 誘導計測方式 \pm 3 % (対エンドバリュウ)	
配線	ポジショニングタイム	< 2 s	
	配線口	2 x \varnothing 20.5 mm	
	接続端子	最大 4 mm ²	
	最小配線サイズ	1.25 mm ²	
	最大配線長	7 ページ “電源容量、最大配線長” 参照	

バルブデータ

	圧力定格 ネジ式 フランジ式	PN 16 (16 Bar), EN 1333 JIS-10K 対応
	最大使用圧力	1 MPa (10 bar)
	最大差圧 $\Delta p_{max} / \Delta p_s$	2 ページ “タイプ” 参照
	リーク $\Delta p = 0.1 \text{ MPa (1 bar)}$ 時	A → AB max. 0.02 % k_{VS} B → AB < 0.2 % k_{VS} 運転条件による
	バルブ流量特性 ¹⁾	イコールパーセント, $n_{gl} = 3.0 / 5.3$, VDI / VDE 2173 またはリニア
	適合流体 MX..461..(J)	冷温水、不凍液混合水 推奨水処理 VDI 2035 相当
	流体温度	1...130 °C
	ストローク分解能 $\Delta H / H_{100}$	1 : 1000 (H = ストローク)
	ヒステリシス	代表値 3 %
	停電 / 無信号時	A → AB 閉
	取付方向	垂直から水平まで
	制御方式	比例式
	手動操作	最大 90 % 開度まで可能
材質	バルブボディ	鋳鉄 EN-GJL-250
	プラグ	CrNi スチール (X12CrNiS18 8)
	シート	黄銅 (CuZn39Pb3)
	ステムシール MX..461..(J)	EPDM (O-リング)
	ベローズ	トムバック (CuSn6), 青銅 (CuSn9), CrNi スチール
寸法 / 質量	寸法	13/14 ページ “寸法” 参照
	質量	14 ページ “寸法” 参照
規格、スタンダード	製品スタンダード	EN60730-x
	EMC 指令	住居、商業及び産業用環境向け
	EU 適合 (CE)	CA1T4455xx *)
	RCM 適合	CA1T4455en_C1 *)
	UL, cUL AC / DC 24 V	UL 873
	許容運転圧力	PED 97/23/EC
	圧力アクセサリ	1 条、2.1.4 項
	流体グループ 2 DN 15...50 DN 65	<ul style="list-style-type: none"> ● CE マークなし、3 条-3 項 ● CE マーク付き、カテゴリ-I, モジュール A
	電気安全性 (絶縁クラス)	クラス III, EN60730-1
	汚染度	クラス 2, EN 60730
保護クラス	ハウジング保護等級 垂直～水平	IP54, EN 60529 (ケーブルグランド使用時)
	耐振動 ²⁾	IEC 60068-2-6 (1 g 加速度, 1...100 Hz, 10 分間)
	環境両立性	下記、環境宣言書に明記 :
	MXF461.. DN 15...25 DN 32...50 DN 65	CA2E4455.1en *) CA2E4455.2en *) CA2E4455.3en *)
	MXG461 DN 15...25 DN 32...50	CA2E4455.4en *) CA2E4455.5en *)

*) 英文資料ダウンロードサイト : <http://siemens.com/bt/download>.

1) 流量特性は DIL スイッチにて設定

2) 強い振動が考えられる場合、配線は、可とう性の優れた撚り線ケーブルで行ってください。

一般仕様
環境条件

MX..461..

	運転時 EN 60721-3-3	輸送時 EN 60721-3-2	保管時 EN 60721-3-1
気象条件	クラス 3K5	クラス 2K3	クラス 1K3
温度	-5...+45 °C	-25...+70 °C	-5...+45 °C
湿度 (結露無し)	5...95 % r.h.	5...95 % r.h.	5...95 % r.h.
機械的条件	EN 60721-3-6		
	クラス 6M2		

接続端子

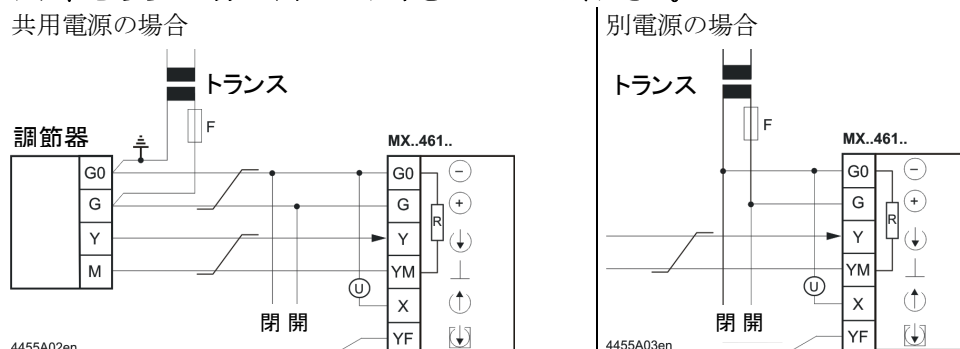
	AC / DC 24 V 電源	システムニュートラル システムポテンシャル
	制御信号	DC 0...10 V / 2...10 V / 4...20 mA
		計測ニュートラル (= G0)
	開度フィードバック信号	DC 0...10 V
	強制信号入力	

R = G0 - YM 間内部抵抗, 約 10 kΩ

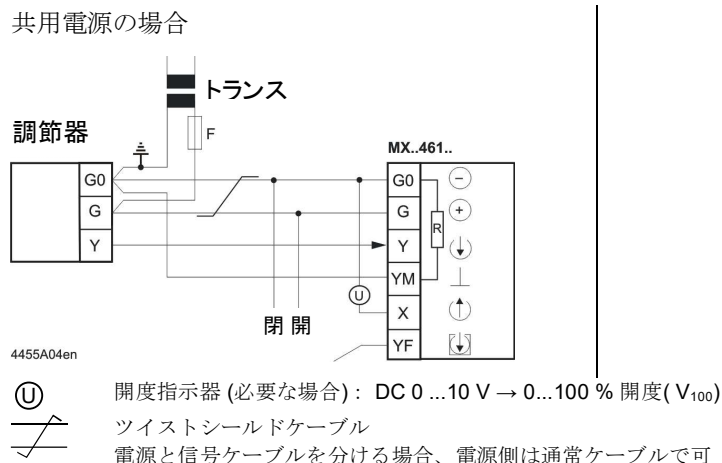
接続図

注意 ⚠ 調節器とバルブで電源が別々の場合、トランスの2次側をアースする必要がある場合には、どちらか一方のトランスだけをアースしてください。

4 線式接続
(推奨!)



3 線式接続



DIL スイッチ


工場設定：バルブ流量特性はリニア、制御信号は DC 0...10 V
4 ページ “DIL スイッチ選択” を参照

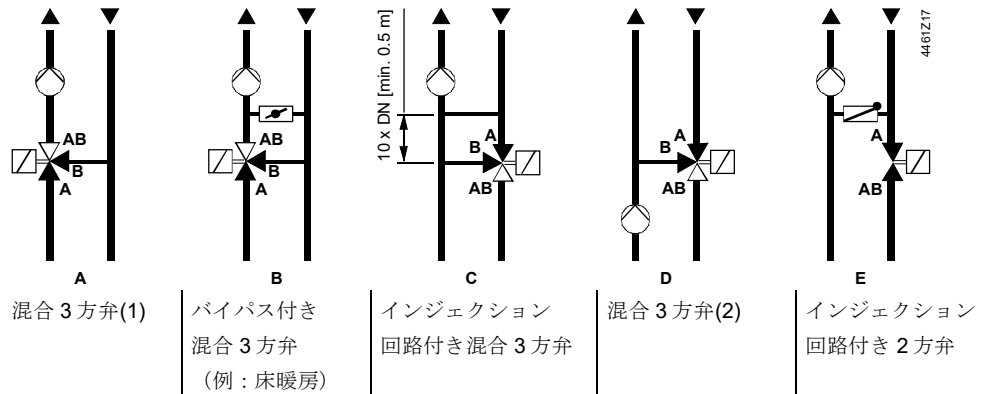
キャリブレーション

5 ページ “キャリブレーション” 参照

配管回路例

以下は基本的な配管とバルブ接続例を示します。

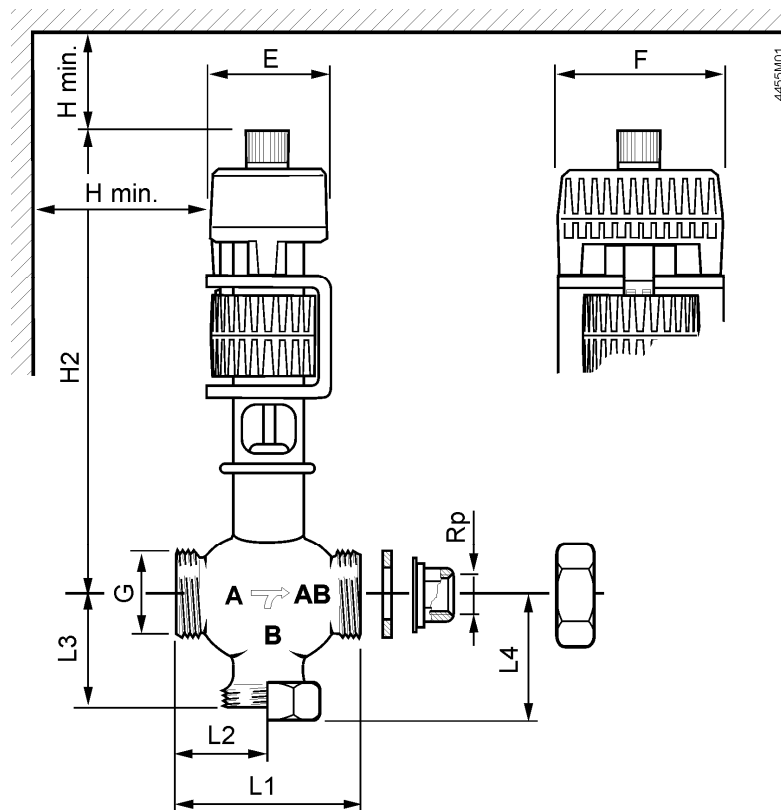
注意  バルブを3方弁で使用する場合は必ず混合弁で使用して下さい。



寸法

単位: mm

MXG461..
ネジタイプ



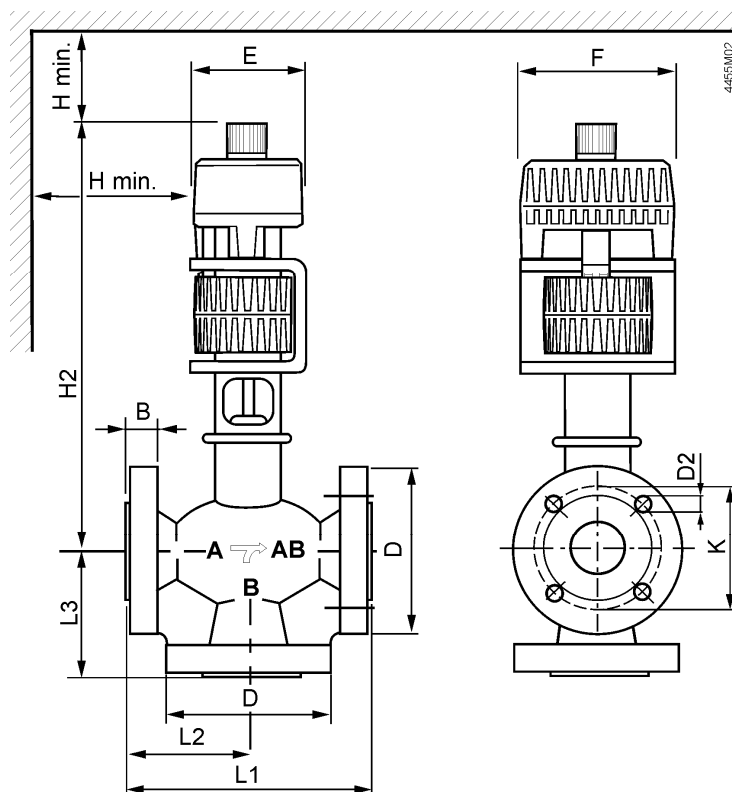
(注) 接続ユニオンは別売です。

型式	DN	Rp [inch]	G [inch]	L1	L2	L3	L4	H2	H min.	E	F	質量 [kg]	
MXG461.15-0.6	15	Rp ½	G1B	80	40	42.5	51	240	100	80	100	3.8	
MXG461.15-1.5													
MXG461.15-3.0													
MXG461.20-5.0	20	Rp ¾	G 1¼B	95	47.5	52.5	61	260				4.2	
MXG461.25-8.0	25	Rp 1	G 1½B	110	55	56.5	65	270					4.7
MXG461.32-12	32	Rp 1¼	G 2B	125	62.5	67.5	76	285					
MXG461.40-20	40	Rp 1½	G 2½B	140	70	80.5	94	320	150	80	100	9.3	
MXG461.50-30	50	Rp 2	G 2¾B	170	85	93.5	109	340					11.9

注意:

- L4: 2方弁の場合
- 配管接続用内ネジ Rp..., ISO 7-1
- バルブ本体外ネジ G...B, ISO 228-1
- 接続ユニオン ISO 49 / DIN 2950

MXF461..(J)
フランジタイプ





型式	DN	B	D ∅	D2 ∅	K	L1	L2	L3	H2	H min.	E	F	質量 [kg]
MXF461.15-0.6J	15	14	95	4x1 5	70	130	65	65	250	100	80	100	5.8
MXF461.15-1.5J													
MXF461.15-3.0J													
MXF461.20-5.0J	20	16	100	4x1 9	75	150	75	75	260				7.0
MXF461.25-8.0J	25		125		90	160	80	80	270				
MXF461.32-12J	32	18	135	4x1 9	100	180	90	90	285				11.0
MXF461.40-20J	40		140		105	200	100	100	320	15.4			
MXF461.50-30J	50	20	155	4x1 9	120	230	115	105	340		150	80	100
MXF461.65-50J	65		175		140	290	145	125	390	28.6			

注意:

- 相フランジ (JIS-10K) は市販の物をご用意ください。
- 2方弁で使用する場合ブランクフランジ (JIS-10K) を市販で購入してください。

型式	製造年月
MXG461.15-0.6	02/15 ¹⁾
MXG461.15-1.5	02/15 ¹⁾
MXG461.15-3.0	02/15 ¹⁾
MXG461.20-5.0	02/15 ¹⁾
MXG461.25-8.0	02/15 ¹⁾
MXG461.32-12	02/15 ¹⁾
MXG461.40-20	02/15 ¹⁾
MXG461.50-30	02/15 ¹⁾
MXF461.15-0.6J	02/15 ¹⁾
MXF461.15-1.5J	02/15 ¹⁾
MXF461.15-3.0J	02/15 ¹⁾
MXF461.20-5.0J	02/15 ¹⁾
MXF461.25-8.0J	02/15 ¹⁾
MXF461.32-12J	02/15 ¹⁾
MXF461.40-20J	02/15 ¹⁾
MXF461.50-30J	02/15 ¹⁾
MXF461.65-50J	02/15 ¹⁾

¹⁾ MM/YY = 月/年：製造年月（これ以降の製品で本仕様書の内容が有効）

	<p>本社 〒211-0012 神奈川県川崎市中原区中丸子 174 番地 平山ファインテクノ 2 階 TEL: 044-455-9111 (代) FAX: 044-455-1050</p> <p>札幌営業所 〒003-0027 札幌市白石区本通 19 丁目北 1 番 86 号 東テク北海道株式会社 本社ビル内 TEL: 011-799-1946 FAX: 011-799-1947</p> <p style="text-align: right;">2020-07 版 記載内容はお断り無く変更する場合があります。</p>
 <p>アーチバック株式会社 URL: www.archvac.co.jp/</p>	