



ACVATIX™

ロータリー式電動弁アクチュエーター (スリッパ弁用)

SAL..

回転角 90°

- SAL31.. 電源 AC 230 V, 3位置 (フローティング)
- SAL61.. 電源 AC/DC 24 V, 比例 0...10 V, 4...20 mA, 0...1000 Ω
- SAL81.. 電源 AC/DC 24 V, 3位置 (フローティング)
- SAL61.. 開度フィードバック、強制開閉制御機能
- バルブに直接取付け：調整不要
- 手動ハンドル、開度指示器 (スケール)、状態表示 (LED)
- オプション機能：補助スイッチ、ポテンシオメーター

用途

シーメンス製スリッパ弁 (VBF21..) 用のロータリー式電動アクチュエーターで冷暖房装置の制御に使用します。
比例制御または 3位置 (フローティング) 制御が可能です。

タイプ

型式	回転角	トルク	電源	制御信号	動作時間	LED	手動操作	特殊機能
SAL31.00T10	90°	10 Nm	AC 230 V	3位置	120 s	-	押下げ回転 固定可能	開度フィードバック 強制開閉制御
SAL31.03T10				(フローティング)	30 s			
SAL61.00T10			AC/DC 24 V	DC 0...10 V	120 s	✓		
SAL61.03T10				DC 4...20 mA 0...1000 Ω	30 s			
SAL81.00T10			3位置	120 s	-			
SAL81.03T10			(フローティング)	30 s				

アクセサリ (別売)
組み込み可能個数

機器名称	補助スイッチ	ポテンショメーター ¹⁾
型式	ASC10.51	ASZ7.5/135 ASZ7.5/200 ASZ7.5/1000
合計：最大 2 個まで		
SAL31..	最大 2 個	最大 1 個
SAL61..	最大 2 個	-
SAL81..		最大 1 個

¹⁾ 135 Ω, 200 Ω または 1000 Ω

マウントキット他
(別売) 組合せ

名称	防雨カバー	マウントキット
型式	ASK39.1	ASK31N (VBF21..用)
SAL..T10	1 台に 1 個	65A 以上 ¹⁾

¹⁾ 40A,50A は SQK34, SQK84 または SQK33.00 を使用

オーダー


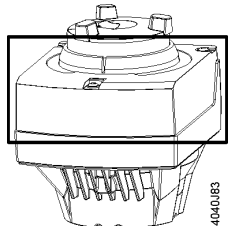


例

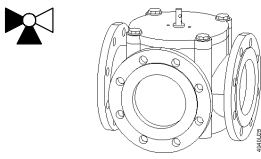
型式	名称	数
SAL31.00T10	ロータリーアクチュエーター	1
ASZ7.5/1000	ポテンショメーター	1

出荷

アクチュエーター、バルブ、アクセサリ、マウントキットおよび防雨カバーはそれぞれ別梱包で出荷されます。

スペアパーツ

ハウジングセット 8000060844	ハウジングカバー 	
	アダプター：2 種類  14 mm x1 個 11 mm x1 個	
	ビス：4 個  M5 x 20 mm x2 個 M6 x 20 mm x2 個	

SAL..T10					回転角 トルク	90° 10 Nm
スリッパ弁	データシート	バルブ型式 ¹⁾	DN	k _{vs} [m ³ /h]	マウントキット	Δp _{max} [kPa]
 1...120 °C	4241	VBF21.40	40	25	- ¹⁾	-
		VBF21.50	50	40	- ¹⁾	-
		VBF21.65	65	63	ASK31N	30
		VBF21.80	80	100	ASK31N	
		VBF21.100	100	160	ASK31N	
		VBF21.125	125	550	ASK31N	
		VBF21.150	150	820	ASK31N	

¹⁾ SAL..T10 は VBF21..., DN40/50 には使用できません！この場合、SQK34..., SQK84.. (データシート 4508) または SQK33.00 (データシート 4506) を使用してください。

²⁾ スリッパ弁を取付ける際には別売の PN6 (ISO 規格) 相フランジ (Z74...) が必要です。

注意

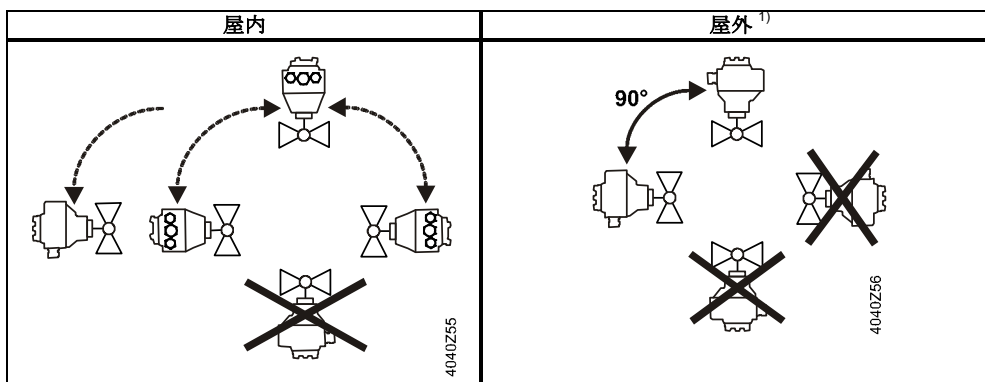
エンジニアリング
SAL 31.. / SAL81..

3位置 (フローティング) 式アクチュエーターの接続は 7 ページ “配線図” を参照してください。

SAL61..

比例式アクチュエータは入力インピーダンス 100 kΩ で、合計 10 台まで並列運転が可能です。
この場合調節器の出カインピーダンスは、10 kΩ (1mA) 以上が必要です。

取付け



¹⁾ 防雨カバーASK39.1 が必要です。

メンテナンス

アクチュエーターはメンテナンスフリーです。

保証

技術データに有る仕様の範囲で 3 ページ “機器組合せ” にあるシーメンス製バルブと組み合わせる場合のみ製品保証の対象となります。

注意

アクチュエーターを他社製スリッパ弁と合わせて使用する場合アクチュエーターの性能を保証することは出来ません。

技術データ

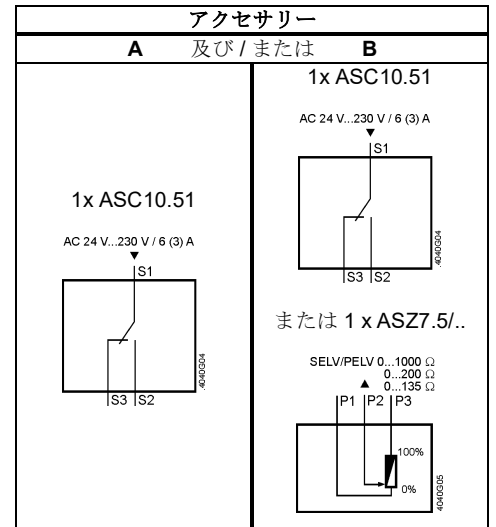
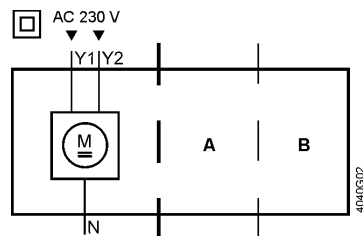
		SAL..
電源	操作電源	SA..31.. SA..61.. SA..81..
	周波数	AC 230 V ±15% AC 24 V ± 20% / DC 24 V + 20% / -15% AC 24 V ±20% / DC 24 V + 20 % / -15%
	ヒューズ (推奨)	45...65Hz
	消費電力 50 Hz 時 SAL31.00T10 SAL31.03T10 SAL61.00T10 SAL61.03T10 SAL81.00T10 SAL81.03T10	最大 10 A、スローブロータイプ 3.5 VA / 2 W 5,5 VA / 3,25 W 5 VA / 2,5 W 7,5 VA / 3,5 W 3 VA / 2 W 5 VA / 3,5 W
機能データ	動作時間 (定格回転)	SAL31..00, SAL81..00 SAL31..03, SAL..03 SAL..T10
	トルク 回転角 流体許容温度 (バルブ組込)	120 s 30 s 10 Nm 90° -10...120 °C
制御信号	入力 "Y"	SAL31.. SAL81.. SAL61.. (DC 0...10 V) SAL61.. (DC 4...20 mA)
	SAL31.., SAL81.. 電圧 電圧 電流 入力インピーダンス 電流 入力インピーダンス	3位置(フローティング) AC 230 V ±15% AC 24 V ± 20 % / DC 24 V + 20 % / -15% ≤ 0.1 mA ≥100 kΩ DC 4...20 mA ± 1% ≤500 Ω
並列運転	SAL61..	≤ 10 台 (調節器の出力容量による)
強制制御	強制信号 "Z"	SAL61.. R = 0...1000 Ω Z - G 短絡 Z - G0 短絡 電圧 電流
		R = 0...1000 Ω, G, G0 ストローク / 回転角は入力 R に比例 90° ¹⁾ 0° ¹⁾ 最大 AC 24 V ± 20% 最大 DC 24 V + 20% / -15% ≤ 0.1 mA
フィードバック	開度フィードバック U	SAL61.. 負荷抵抗 負荷電流
		DC 0...10 V ± 1% >10 kΩ 最大 1 mA
配線	配線サイズ	0.13...1.5 mm ² , AWG 24...16 ²⁾
接続ケーブル	配線口	∅ 20.5 mm (M20用) x2 ∅ 25.5 mm (M25用) x1
保護クラス	保護等級、ハウジング (垂直～水平)	IP54, EN 60529 ³⁾
	絶縁クラス SAL31.. SAL61.. SAL81..	AC 230 V AC / DC 24 V AC / DC 24 V II III III
周囲条件	運転時	IEC 60721-3-3 クラス 3K5 屋内 (乾燥場所) ³⁾ -15...55 °C 5...95 % r.h.
	輸送時	IEC 60721-3-2 クラス 2K3 -25...70 °C <95 % r.h.
	保管時	IEC 60721-3-1 クラス 1K3 -15...55 °C 5...95 % r.h.
	許容流体温度	最大 120 °C
	気象条件 設置場所 温度 湿度 (結露なし)	

		SAL..
適合規格	CE 適合 EMC 指令 イミュニティー エミッション	2004/108/EC EN 61000-6-2:[2005] 産業用 EN 61000-6-3:[2007] 住居用
	電気安全規格	EN 60730-1
	低電圧指令	AC 230 V 2006/95/EC
	C チェック	N 474
	UL 適合	AC 230 V(SAL3..) - AC/DC 24 V(SAL 6.., SAL8..) UL 873
	環境両立性	-
寸法	-	“寸法” (8ページ)
質量	本体	“寸法” (8ページ)
アクセサリ	ポテンシオメーター ASZ7.5/135	0...135 Ω ± 5% 電圧 DC 10 V 電流 <4 mA
	ポテンシオメーター ASZ7.5/200	0...200 Ω ± 5% 電圧 DC 10 V 電流 <4 mA
	ポテンシオメーター ASZ7.5/1000	0...1000 Ω ± 5% 電圧 DC 10 V 電流 <4 mA
	補助スイッチ ASC10.51	接点容量 AC 24...230 V, 6 A 抵抗負荷, 3 A 誘導負荷

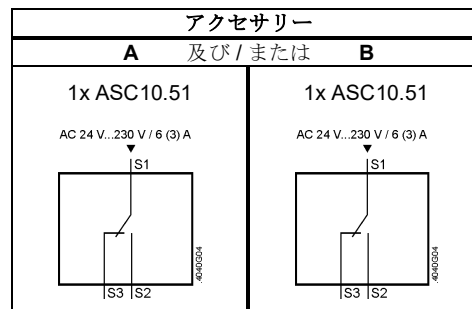
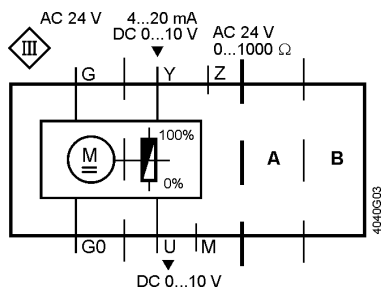
- 1) DIL スイッチ設定参照
- 2) AWG = アメリカンワイヤーゲージ
- 3) 屋外では防雨カバー ASK39.1 を使用のこと

配線

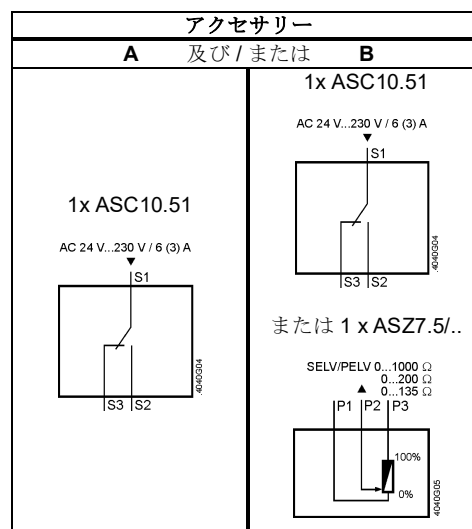
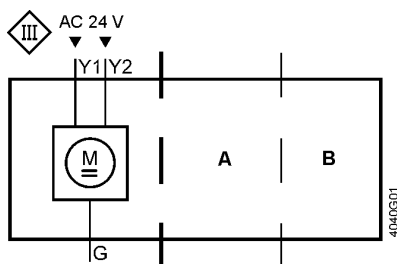
接続図 SAL31..



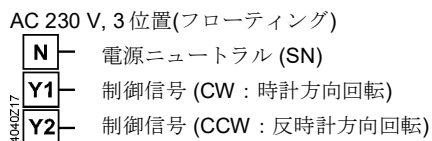
SAL61..



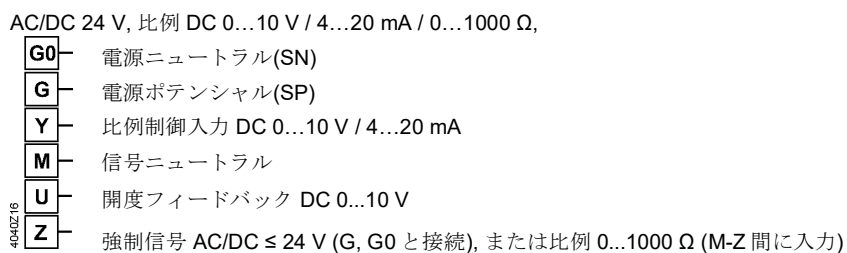
SAL81..



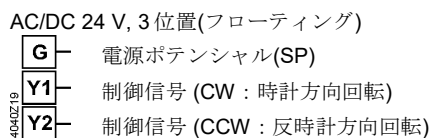
接続端子
SAL31..



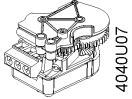
SAL61..



SAL81..

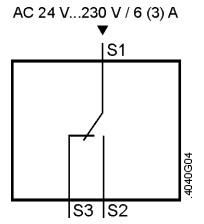


接続端子
アクセサリ
補助スイッチ
ASC10.51

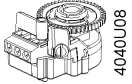


AC 24...230 V, 動作点可変

- 1 スイッチコモン
- 2 設定値で ON (CW : 時計方向設定値で ON)
- 3 設定値で OFF (CW : 時計方向設定値で OFF)



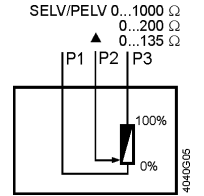
ポテンシオメーター
ASZ7.5/..



DC 10 V, ゼロ点調整可能

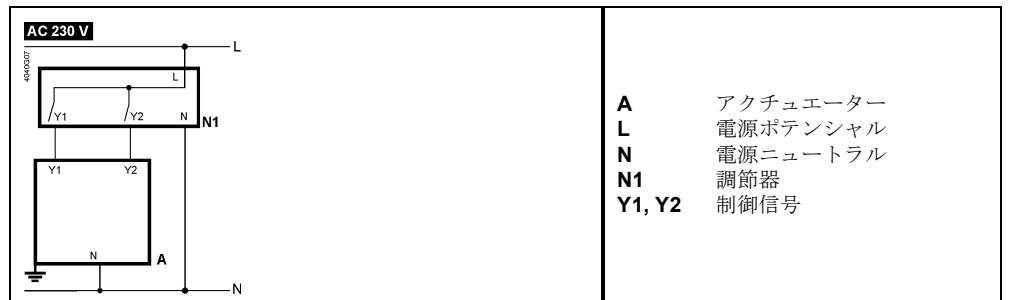
- 1 計測ニュートラル (P2 コモン)
- 2 0...x Ω (P1)
- 3 x...0 Ω (P3)

x = 135 Ω, 200 Ω; 1000 Ω

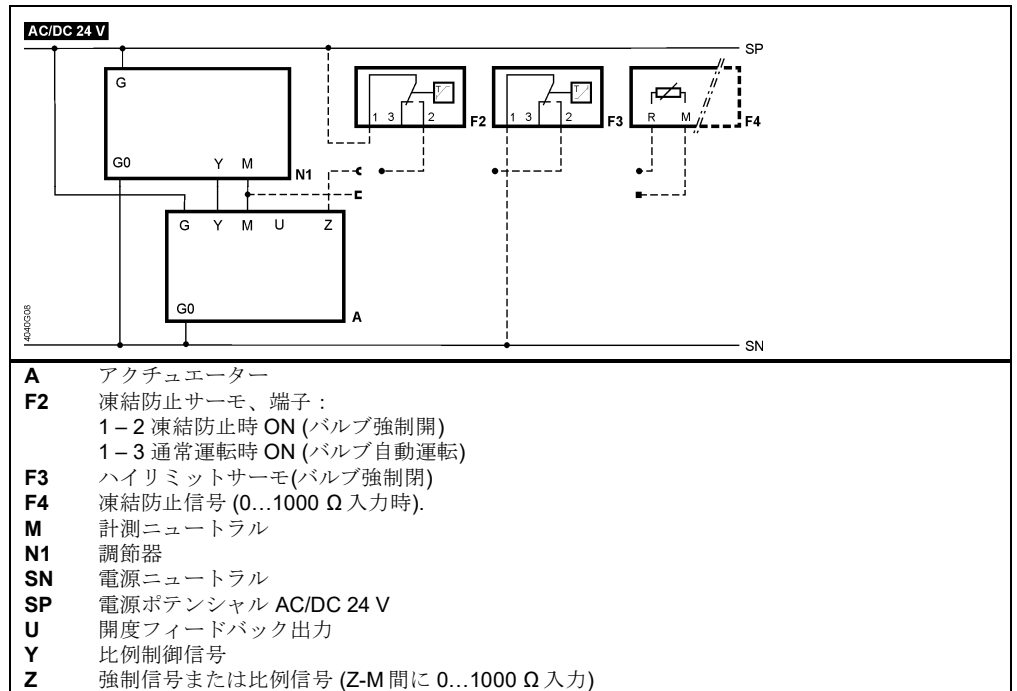


配線図

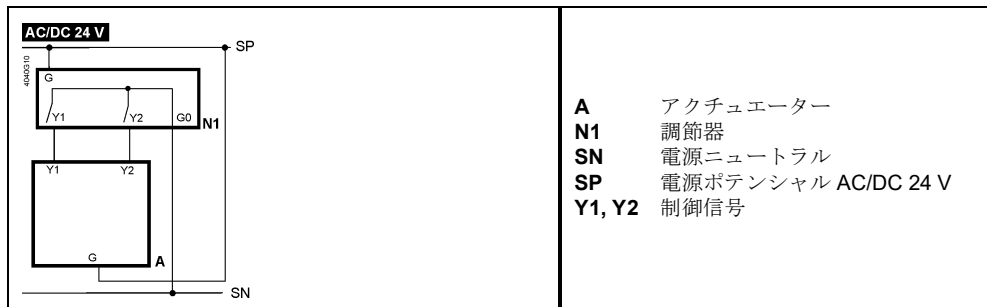
SAL31..
(3位置/フローティング)



SAL61.. (比例)

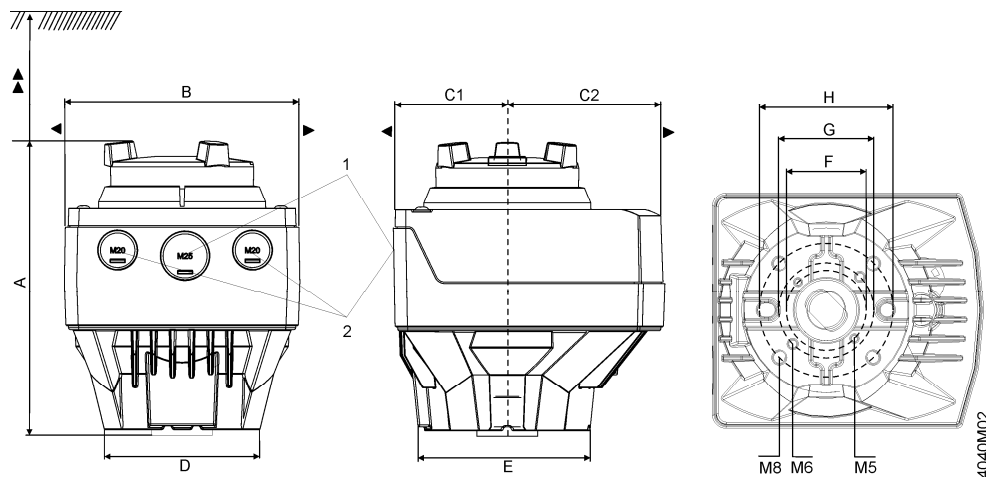


SAL81..
(3位置/フローティング)



寸法 (mm)

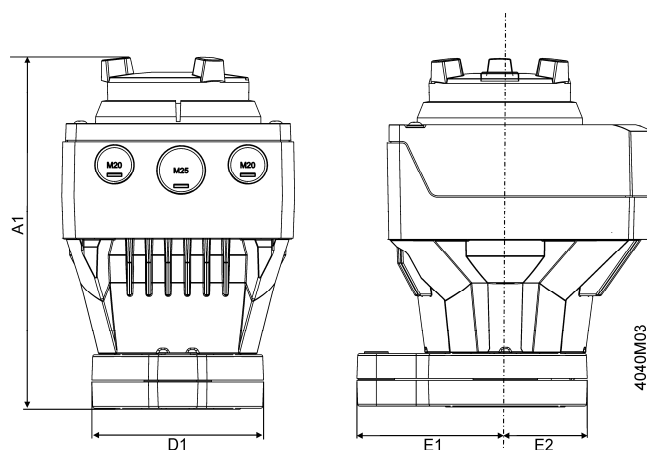
SAL..T10 本体および
防雨カバー
(ASK39.1) 使用時



1 SAL...: M25
2 SAL...: M20

型式	A	B	C	C1	C2	D	E	F	G	H	▶	▶▶	SAL..T10
SAL..	160	124	150	68	82	82	88	42	50	70	100	200	1.475
ASK39.1 使用時	+25	154	300	200	100	-	-	-	-	-	-	-	1.710



マウントキット
(ASK31N) 接続時
防雨カバー
(ASK39.1) 使用時



型式	A1	D1	E1	E2
ASK31N 接続時	188	88	80	44
ASK39.1 使用時	+25	-	-	-

型式	有効バージョン
SAL31.00T10	..D
SAL31.03T10	..D
SAL61.00T10	..D
SAL61.03T10	..D
SAL81.00T10	..D
SAL81.03T10	..D

本仕様書の内容が有効なバージョンを示す。

	<p>本社 〒211-0012 神奈川県川崎市中原区中丸子 174 番地 平山ファインテクノ 2 階 TEL: 044-455-9111 (代) FAX: 044-455-1050</p>
 <p>アーチバック株式会社 URL: www.archvac.co.jp/</p>	<p>札幌営業所 〒003-0027 札幌市白石区本通 19 丁目北 1 番 86 号 東テク北海道株式会社 本社ビル内 TEL: 011-799-1946 FAX: 011-799-1947</p> <p style="text-align: right;">2020-07 版 記載内容はお断り無く変更する場合があります。</p>