

ACVATIX™

バルブアクチュエーター

SAS..



電動アクチュエーター：推力400N、5.5mmストローク

- SAS31.. 電源 AC 230 V, 3 位置制御用
- SAS61.. 電源 AC 24 V / DC 24 V, 比例制御用
制御信号 DC 0...10 V / DC 4...20 mA / 0...1000 Ω
- SAS81.. 電源 AC/DC 24 V, 3 位置制御用
- バルブ直付けで調整不要
- 手動ハンドル、開度指示および LED 状態表示付き
- 補助スイッチ取り付け可能 (オプション)

特長

シーメンス製、以下の2方弁、3方弁と組合わせて使用します。

- 型式 VVG44.. および VXG44..
- 5.5 mm ストローク

主な用途は空調システムの冷温水制御に使用します。

マウントキット ASK30 を使用して 4mm/5.5mm ストロークの旧タイプバルブ (X3i.., VVG45.., VXG45.., VXG46.., VVI51...) にも適合出来ます。

機能

機能	説明	型式
3位置制御	端子 Y1、Y2 に 3 位置制御入力を接続、入力に応じてバルブの位置を制御します。	SAS31.. SAS81..
比例制御	入力(DC 0...10 V / DC 4...20 mA / 0...1000 Ω)に応じてバルブ開度 (全閉～全開または 0...100%ストローク) を比例制御します。	SAS61..
制御信号、流量特性	設定はDILスイッチで行います。 SAS..工場設定は全てのDILスイッチ=OFF (以下に設定) <ul style="list-style-type: none"> ● 流量特性 : log=イコールパーセント ● 制御信号 : DC0...10V 	
開度出力 U	バルブフィードバック信号を出力します。	
キャリブレーション	調整中バルブのエンド位置を検出し正確なストロークを内部メモリーに記憶します。	
バルブシート検出	バルブシートに加わる力でシートを認識し、キャリブレーション後に正確なストロークを内部メモリーに記憶します。	
バルブ内異物検出	バルブ内の異物を検出するとそれを克服する動作を 3 回試みます。それでも異物が無くならない場合は制御信号に応じた動きとなりますが、異物のためフルストローク動作ができません。この場合には赤 LED が点滅します。	
強制制御 Z (Z モード)	バルブを強制的に開閉することが可能です。	

タイプ

型式	ストック番号	電源	制御信号	消費電力	動作時間	スプリングリターン	手動ハンドル	開度出力	注記
SAS31.00	S55158-A106	AC 230 V	3 位置	2,8 / 2,4 VA ⁵⁾	120 s	-	有り	-	1) 3)
SAS31.03	S55158-A107			3,5 / 2,9 VA ⁵⁾	30 s				
SAS31.50	S55158-A108			3,5 / 2,9 VA ⁵⁾	120 s	有り / <28 s ⁶⁾	-		
SAS31.53	S55158-A109			5,5 / 3,8 VA ⁵⁾	30 s	有り / <14 s ⁶⁾			
SAS61.03	S55158-A100	AC/DC 24 V	DC 0...10 V DC 4...20 mA 0...1000 Ω	5,3 / 4,5 VA ⁵⁾	30 s	-	有り	DC 0...10 V	1) 4)
SAS61.03U	S55158-A100-A100			5,3 / 4,5 VA ⁵⁾					
SAS61.33	S55158-A101			5,9 / 4,8 VA ⁵⁾	有り / <14 s ⁶⁾				
SAS61.33U	S55158-A101-A100			5,9 / 4,8 VA ⁵⁾					
SAS61.53	S55158-A102			5,8 / 5,0 VA ⁵⁾		-			
SAS81.00	S55158-A103	AC/DC 24 V	3 位置	2,2 / 2,0 VA ⁵⁾	120 s	-	有り	-	1)
SAS81.03	S55158-A104			2,5 / 2,1 VA ⁵⁾	30 s				
SAS81.03U	S55158-A104-A100			2,5 / 2,1 VA ⁵⁾					
SAS81.33	S55158-A105			3,4 / 2,4 VA ⁵⁾	有り / <14 s ⁶⁾				
SAS81.33U	S55158-A105-A100			3,4 / 2,4 VA ⁵⁾					

1) ケーブルグラント： M16 / M20 (ISO50262) 対応

2) ケーブルグラント： ½" (UL514C) 対応

3) 認証： CE

4) 認証： CE / UL (24 V タイプ)

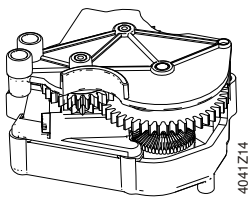
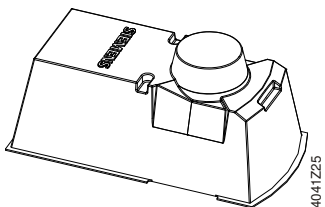
5) 最大消費電力 / 通常制御位置における消費電力

6) 低温環境ではスプリングリターン時間が少し長くなります。

出荷

アクチュエーター、バルブおよびアクセサリは別梱包で出荷されます。

アクセサリ

電気部品	機械部品
補助スイッチ ASC10.51 	ウェザーカバー ASK39.2 

オーダー (例)

型式	ストック番号	名称	数
SAS31.00	S55158-A106	アクチュエーター	1
+ 必要に応じてアクセサリは別途ご注文ください。			

スペアパーツ

ストック番号	説明
S55845-Z180	型式 ASQ1:ハウジングカバー、ネジ、ライトガイド付き、レーザーラベル無し



4041Z06

機器組合せ

バルブ PN16					アクチュエーター SAS..	
VVG44.. (2方弁)	VXG44.. (3方弁)	DN	G	k _{vs}	Δp _s	Δp _{max}
流体温度: 1...120 °C			[Inch]	[m ³ /h]	[kPa]	[kPa]
VVG44.15-.. ¹⁾	VXG44.15-.. ¹⁾	15	G 1 B	0,25 / 0,4 / 0,63	1600	400
VVG44.15-.. ¹⁾	VXG44.15-.. ¹⁾	15	G 1 B	1 / 1,6	725	400
VVG44.15-.. ¹⁾	VXG44.15-.. ¹⁾	15	G 1 B	2,5 / 4	400	400
VVG44.20-6.3	VXG44.20-6.3	20	G 1 ¼ B	6,3	750	400
VVG44.25-10	VXG44.25-10	25	G 1 ½ B	10	400	400
VVG44.32-16	VXG44.32-16	32	G 2 B	16	250	250
VVG44.40-25	VXG44.40-25	40	G 2 ¼ B	25	125	125

¹⁾ k_{vs} 値を付記


関連資料

名称	説明	資料 ID
SAS.., SAT.. バルブアクチュエーター ベーシック資料	SAS.. 詳細資料	CE1P4041en

製品に関する資料（仕様書、CE 宣言書、環境製品宣言書...その他）を以下のサイトからダウンロード出来ます。但し英文です。

<http://siemens.com/bt/download>

安全

	<p>▲ 注意</p>
	<p>安全上の注意 守らない場合、人体の負傷や財産の損傷を与える場合があります。 ● 安全に関する法規その他国内規則に準じて取り扱ってください。</p>

エンジニアリング

SAS31.. , SAS81..

3位置式アクチュエーターの並列運転は出来ません。必ず専用の調節器から単独で配線してください（配線の項参照）。

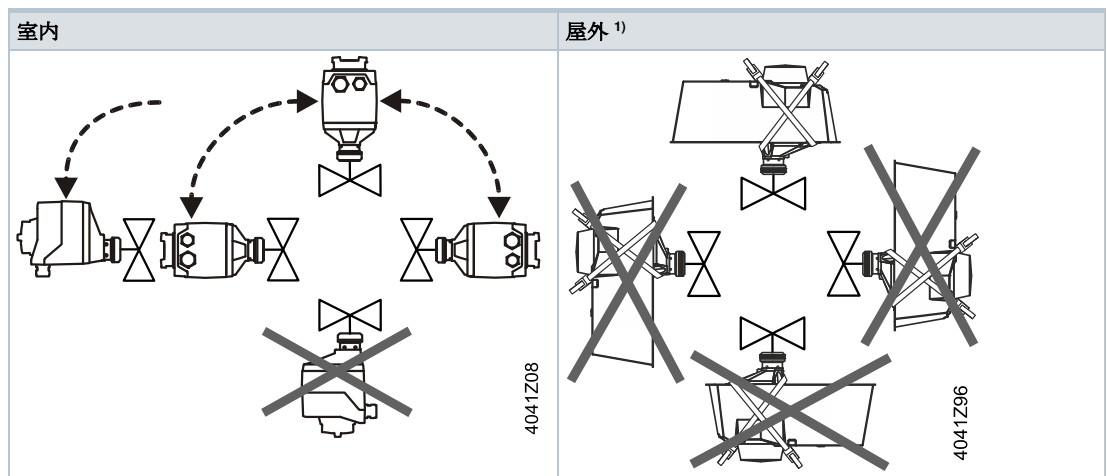
SAS61..

比例式アクチュエーターは合計 10 台までの並列運転が可能です。この場合調節器の出力容量は 1mA が必要です。アクチュエーターの入力インピーダンスは 100 kΩ です。

アクチュエーターの流量特性は、工場出荷時イコール%に設定されています。

取付け

取付け方向



¹⁾ 必ずウェザーカバー ASK39.2 を使用してください（保護等級 IP54 を保ちます）。

メンテナンス

アクチュエーターはメンテナンスフリーです。

取付け時の注意：

- 配管、バルブが熱い間はバルブのカップリング部に触らないでください。
- 必要に応じて電気配線を端子から外してください。

アクチュエーター交換の場合には再調整前に必ず正しい取付けを確認してください。

廃棄



本体は電気、電子部品を含み、一般ごみと一緒に廃棄出来ません。

- 産業廃棄物として廃棄してください。
- 廃棄の際には地域の条例、規則に基づき正しく廃棄してください。

保証

アクチュエーターは、必ず3ページの「機器組合せ」にあるバルブと組合わせて使用してください。

注記

他社製のバルブと組合わせて使用する場合、如何なる保証もお断りします。

技術データ

電源		SAS..
電源電圧	SAS31..	AC 230 V (±15 %)
	SAS61..	AC 24 V ± 20 % / DC 24 V +20 % / -15 %
	SAS81..	AC/DC 24 V ± 20 %
周波数		45...65 Hz
外部保護回路 (推奨)		ヒューズ : 6 A...10 A スローブロー、または ブレーカー : 13 A (max) 特性 B, C, D (EN 60898)相当 電源電流容量 : max. 10 A
消費電力	50 Hz 使用時	P3 「タイプ」 参照

機能データ		
運転時間 (定格)	SAS..0	120 s
	SAS..3 / SAS..3U	30 s
推力		400 N
定格ストローク		5.5 mm
許容流体温度	バルブ組込み時	1...130 °C

入力信号		
Y 制御信号	SAS31../SAS81..	3 位置信号
	SAS61..	DC 0...10 V / DC 4...20 mA / 0...1000 Ω
	SAS61.. (DC 0 · 10 V) 消費電流	≤ 0.1 mA
	入力インピーダンス	≥ 100 kΩ
	SAS61.. (DC 4 · 20 mA) 消費電流	DC 4...20 mA ± 1 %
	入力インピーダンス	≤ 500 Ω

並列運転		
	SAS61..	≤ 10 台 (調節器の出力容量による)

強制運転 Z		
制御信号 Z	SAS61..	R = 0...1000 Ω, G, G0
	R = 0...1000 Ω	ストロークは R に比例
	Z - G 短絡	全開 : 100 %

強制運転 Z		
	Z - G0 短絡	全閉 : 0 %
	電圧	Max. AC 24 V ±20 % / Max. DC 24 V +20 % / -15 %
	電流	≤ 0.1 mA

開度フィードバック信号		
U	SAS61..	DC 0...10 V
	負荷インピーダンス	> 10 kΩ res.
	負荷電流	max. 1 mA

電気配線		
配線サイズ		0.75...1.5 mm ² , AWG 20...16 ¹⁾
配線口	SAS.. (標準品)	1 x Ø 16.4 mm (M16 コネクター用) 1 x Ø 20.5 mm (M20 コネクター用) ネジ長 最大 9mm
	SAS..U (US)	2 x Ø 21.5 mm (1/2" コネクター用)

各種保護規格		
保護等級 (ハウジング)		IP 54 , EN 60529
絶縁クラス		As per EN 60730
	Actuators SAS31.. AC 230 V	II
	Actuators SAS61.. AC/DC 24 V	III
	Actuators SAS81.. AC/DC 24 V	III


周囲条件		
運転時		IEC 60721-3-3
	気象条件	クラス 3K5
	設置条件	室内, 屋外 ²⁾
	温度	-5...55 °C
	湿度 (結露無し)	5...95 % r. h.
輸送時		IEC 60721-3-2
	気象条件	クラス 2K3
	温度	-25...70 °C
	湿度	<95 % r. H.
保管時		IEC 60721-3-1
	温度	-15...55 °C
	湿度	5...95 % r. h.

適合指令・スタンダード		
製品スタンダード		EN60730-x
電磁両立性 (適合分野)		住居、商業および産業環境
EU 適合(CE)		CE1T4581xx ³⁾ (8000073402)
RCM 適合		CE1T4581en_C1 ³⁾ (8000069574)
UL, cUL		UL 873 http://ul.com/database ファイル番号 E35198
EAC 適合		ユーラシア EMC 認証マーク

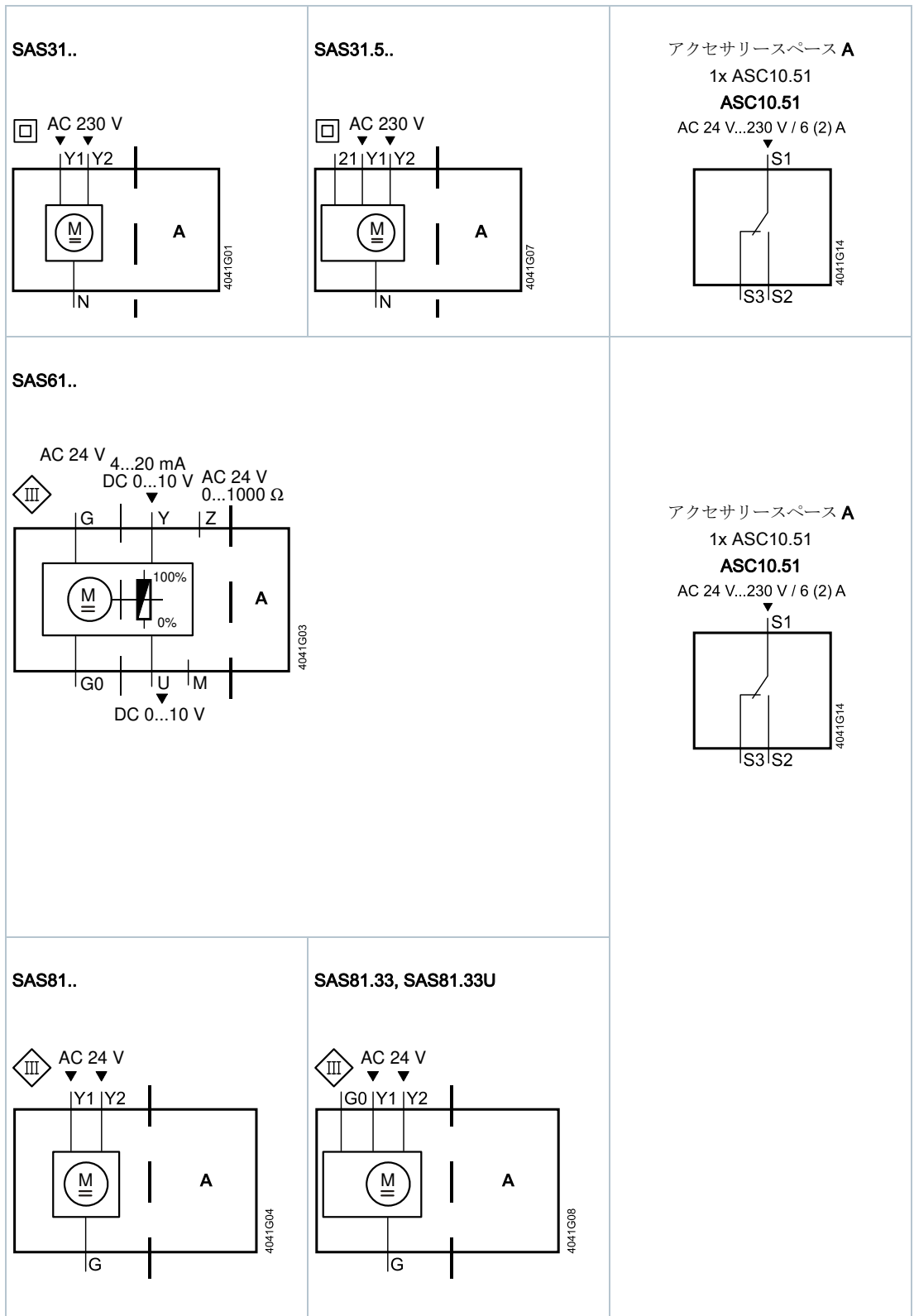
環境適合	
	環境製品宣言書 CE1E4581en並びに A6V101083254に記載 RoHS対応、材料リスト、パッケージ、環境利 得、廃棄等について記載

寸法 / 質量	
	P.13 「寸法」 参照

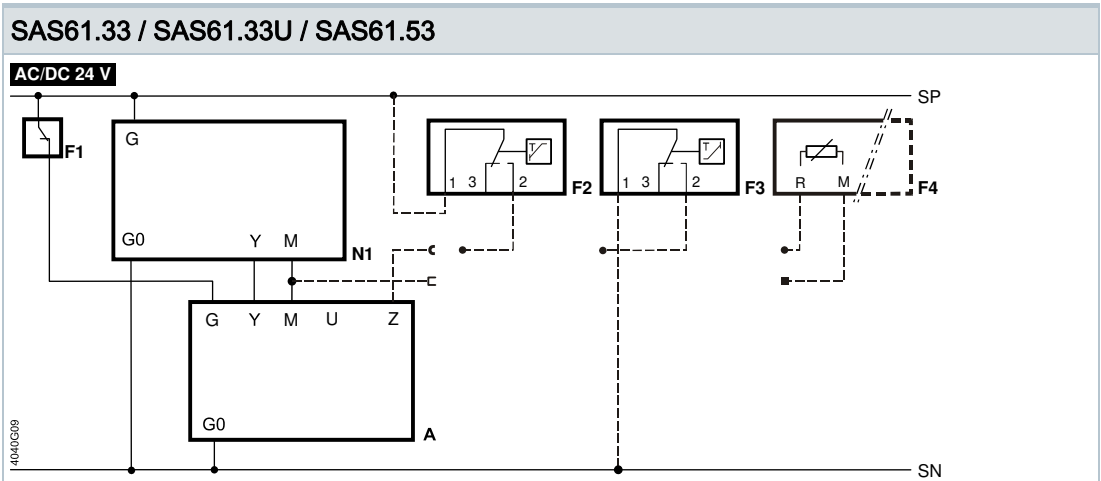
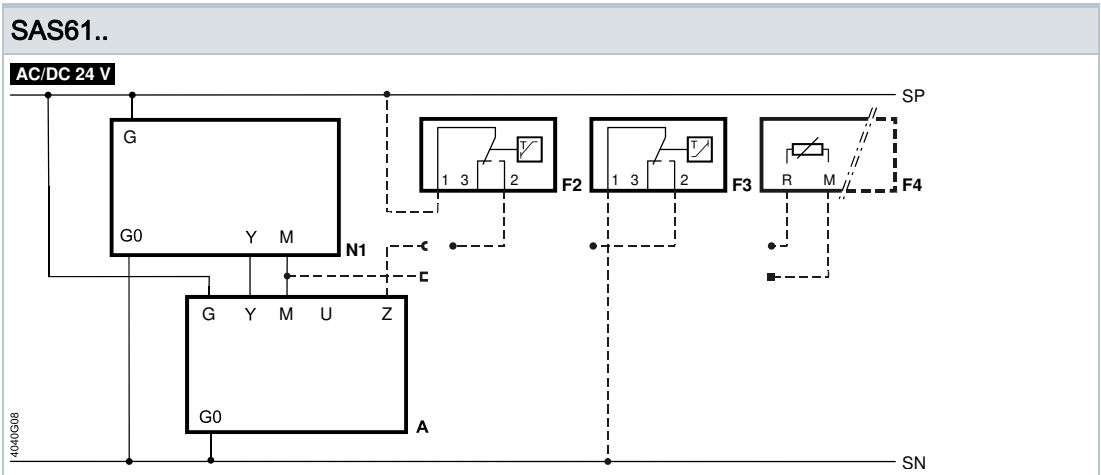
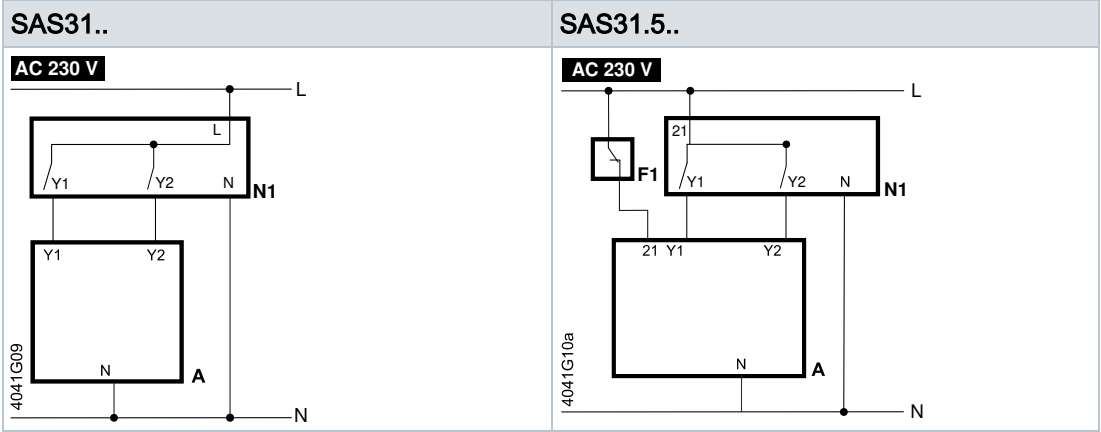
アクセサリ ⁴⁾		
補助スイッチ ASC10.51	接点容量	AC 24...230 V, 6 (2) A, 無電圧接点出力
	外部保護回路	P.6 「電源,一外部保護回路(推奨)」 参照.

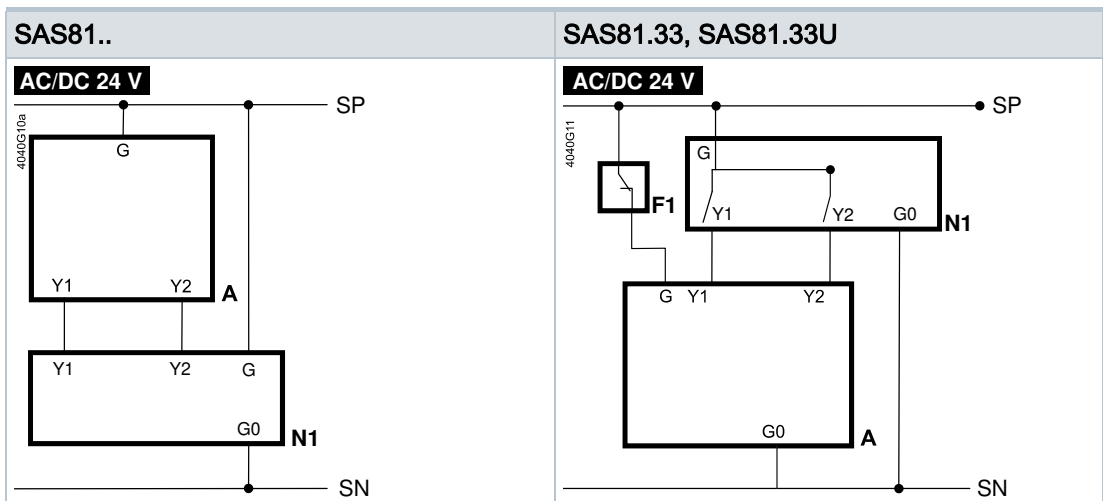
- 1) AWG = アメリカンワイヤーゲージ
- 2) 屋外、ウェザーカバーASK39.2を使用し IP54 維持可能
- 3) 資料ダウンロード可能、P.4 「関連資料」 参照
- 4) UL 規格品 

内部配線



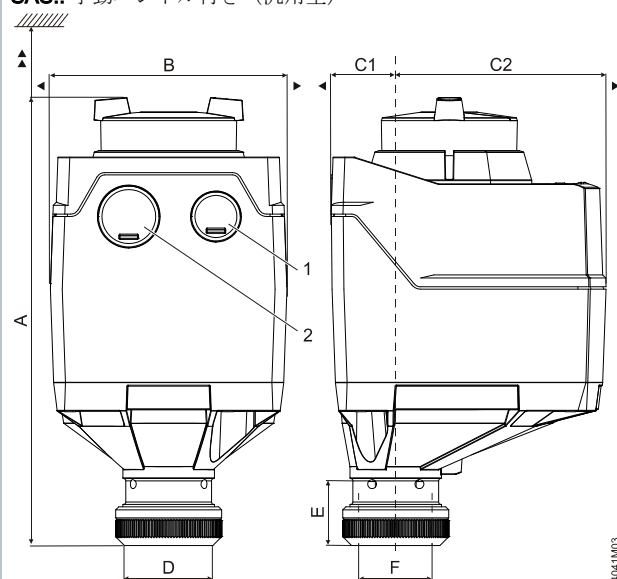
SAS31..		AC 230 V, 3 位置制御
4040Z17	<div style="display: flex; flex-direction: column; align-items: center;"> <div style="border: 1px solid black; padding: 2px; margin-bottom: 2px;">N</div> <div style="border: 1px solid black; padding: 2px; margin-bottom: 2px;">Y1</div> <div style="border: 1px solid black; padding: 2px;">Y2</div> </div>	<p>システムニュートラル (SN)</p> <p>制御信号：開 (アクチュエータシステム下降)</p> <p>制御信号：閉 (アクチュエータシステム上昇)</p>
SAS31.5..		AC 230 V, 3 位置制御
4041Z82	<div style="display: flex; flex-direction: column; align-items: center;"> <div style="border: 1px solid black; padding: 2px; margin-bottom: 2px;">N</div> <div style="border: 1px solid black; padding: 2px; margin-bottom: 2px;">Y1</div> <div style="border: 1px solid black; padding: 2px; margin-bottom: 2px;">Y2</div> <div style="border: 1px solid black; padding: 2px;">21</div> </div>	<p>システムニュートラル (SN)</p> <p>制御信号：開 (アクチュエータシステム下降)</p> <p>制御信号：閉 (アクチュエータシステム上昇)</p> <p>スプリングリターン</p>
SAS61..		AC/DC 24 V, DC 0...10 V / 4...20 mA / 0...1000 Ω
4040Z16	<div style="display: flex; flex-direction: column; align-items: center;"> <div style="border: 1px solid black; padding: 2px; margin-bottom: 2px;">G0</div> <div style="border: 1px solid black; padding: 2px; margin-bottom: 2px;">G</div> <div style="border: 1px solid black; padding: 2px; margin-bottom: 2px;">Y</div> <div style="border: 1px solid black; padding: 2px; margin-bottom: 2px;">M</div> <div style="border: 1px solid black; padding: 2px; margin-bottom: 2px;">U</div> <div style="border: 1px solid black; padding: 2px;">Z</div> </div>	<p>システムニュートラル (SN)</p> <p>システムポテンシャル (SP)</p> <p>制御信号 DC 0...10 V / 4...20 mA 入力用</p> <p>計測ニュートラル</p> <p>開度フィードバック信号 DC 0...10 V</p> <p>強制信号 AC/DC ≤ 24 V, 0...1000 Ω</p>
SAS81..		AC/DC 24 V, 3 位置制御
4040Z19	<div style="display: flex; flex-direction: column; align-items: center;"> <div style="border: 1px solid black; padding: 2px; margin-bottom: 2px;">G</div> <div style="border: 1px solid black; padding: 2px; margin-bottom: 2px;">Y1</div> <div style="border: 1px solid black; padding: 2px;">Y2</div> </div>	<p>システムポテンシャル (SP)</p> <p>制御信号：開 (アクチュエータシステム下降)</p> <p>制御信号：閉 (アクチュエータシステム上昇)</p>
SAS81.33U		AC/DC 24 V, 3 位置制御
4041Z80	<div style="display: flex; flex-direction: column; align-items: center;"> <div style="border: 1px solid black; padding: 2px; margin-bottom: 2px;">G</div> <div style="border: 1px solid black; padding: 2px; margin-bottom: 2px;">Y1</div> <div style="border: 1px solid black; padding: 2px; margin-bottom: 2px;">Y2</div> <div style="border: 1px solid black; padding: 2px;">G0</div> </div>	<p>システムポテンシャル (SP)</p> <p>制御信号：開 (アクチュエータシステム下降)</p> <p>制御信号：閉 (アクチュエータシステム上昇)</p> <p>システムニュートラル (SN)</p>
電気部品アクセサリ		
ASC10.51		補助スイッチ (動作点可変) AC 24...230 V
4040Z37	<div style="display: flex; flex-direction: column; align-items: center;"> <div style="border: 1px solid black; padding: 2px; margin-bottom: 2px;">1</div> <div style="border: 1px solid black; padding: 2px; margin-bottom: 2px;">2</div> <div style="border: 1px solid black; padding: 2px;">3</div> </div>	<p>システムポテンシャル (SP)</p> <p>ON (アクチュエータシステム下降)</p> <p>OFF (アクチュエータシステム下降)</p>
		<p>AC 24 V...230 V / 6 (2) A</p>  <p style="text-align: right; font-size: small;">4041G14</p>





- | | | | |
|----|--|--------|-----------------|
| A | アクチュエーター | N1 | 調節器 |
| F1 | リミットサーモスタット | SN | システムニュートラル |
| F2 | 凍結防止サーモスタット (バルブ開用) | SP | システムポテンシャル |
| | 1-2 凍結運転時ON | | AC/DC 24 V |
| | 1-3 通常運転時ON | | |
| F3 | リミットサーモスタット (サーマルリセット) | U | 開度フィードバック |
| F4 | 凍結モニター 0...1000 Ω 信号
(QAF21.. QAF61..は使用不可) | Y | 比例制御信号 |
| L | 相電圧 | Y1, Y2 | 開/閉 制御信号 (3 位置) |
| M | 計測ニュートラル | Z | 強制制御信号 |
| N | ニュートラル | 21 | スプリングリターン |
| G | システムポテンシャル (SP) | | |
| G0 | システムニュートラル (SN) | | |
| N1 | 調整器 | | |

SAS.. 手動ハンドル付き (汎用型)

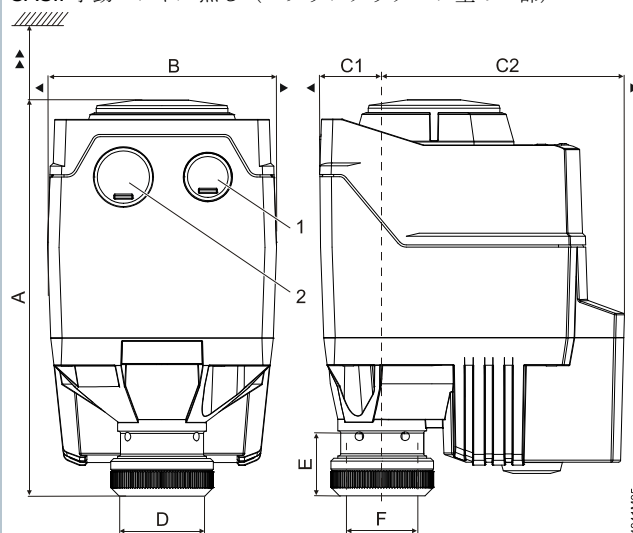


型式	A [mm]	B [mm]	C [mm]	C1 [mm]	C2 [mm]	D [mm]	E [mm]	F [Inch]	▶ [mm]	▶▶ [mm]	kg [kg]	1	2
SAS..	151	80	93	21,9	71.1	29,9	21,8	G ¾	100	200	0,4	M16 ¹⁾	M20 ¹⁾
ASK39.2 取付時	155	126	248	99	149						0,55		

1) SAS..U: ½" (Ø 21.5 mm)

(注) C=C1 + C2

SAS.. 手動ハンドル無し (スプリングリターン型の一部)



対応型式：
SAS31.50
SAS31.53
SAS61.53

以下の型式はスプリングリターン式で
ハンドルが付きます：

SAS61.33
SAS61.33U
SAS81.33
SAS81.33U

型式	A [mm]	B [mm]	C [mm]	C1 [mm]	C2 [mm]	D [mm]	E [mm]	F [Inch]	▶ [mm]	▶▶ [mm]	kg [kg]	1	2
SAS..	137,6 ¹⁾ 151 ²⁾	80	106,5	21,9	84,6	29,9	21,8	G ¾	100	200	0,68	M16	M20
ASK39.2 取付時	155	126	248	99	149						0,83		

1) 黒カバー (ハンドル無し寸法)

(注) C=C1 + C2

2) 青ハンドル (ハンドル有り寸法)

型式	バージョン（本仕様書は下記バージョン以降に適合）
SAS31.00	..B
SAS31.03	..B
SAS31.50	..B
SAS31.53	..B
SAS61.03	..B
SAS61.03U	..B
SAS61.33	..B
SAS61.33U	..B
SAS61.53	..B
SAS81.00	..B
SAS81.03	..B
SAS81.03U	..B
SAS81.33	..B
SAS81.33U	..B



SIEMENS

ARCHVAC

アーチバック株式会社
URL: www.archvac.co.jp/

本社 〒211-0012
神奈川県川崎市中原区中丸子 174 番地 平山ファインテクノ 2 階
TEL: 044-455-9111 (代) FAX: 044-455-1050

札幌営業所 〒003-0027
札幌市白石区本通 19 丁目北 1 番 86 号
東テック北海道株式会社 本社ビル内
TEL: 011-799-1946 FAX: 011-799-1947

2022-08 版
記載内容はお断り無く変更する場合があります。