



## ボール弁アクチュエーター

### GMA..9E

適合ボール弁 VA..61.. / VB..61..

AC 24 V / DC 24...48 V / AC 230 V

- ロータリー式電動アクチュエーター、スプリングリターン機能付き
- 2位置/3位置（フローティング）制御および比例制御
- 定格トルク 7Nm
- 付属ケーブル 0.9 m

#### 注記

本仕様書は、アクチュエーターの概要に付いて記述しております。取付けについての詳細は、別途取扱説明書（M4658）参照。更に詳細な機能説明 エンジニアリングなどに付いては、弊社まで問合せください。

#### 用途

- 内ネジ式ボール弁の2方弁/3方弁 (VAI61.. / VBI61..) または  
外ネジ式ボール弁の2方弁/3方弁 (VAG61.. / VBG61..) DN15 ~ DN50 に適合
- 2位置/3位置（フローティング）制御および比例制御 (DC 0...10 V) 用を型式にて  
選択可能
- 停電時ボール弁全閉となるスプリングリターン機能を標準装備

## タイプ概要

	GMA121.9E	GMA321.9E	GMA131.9E	GMA161.9E
制御電源 AC 24 V / DC 24...48 V	X		X	X
制御電源 AC 230 V		X		
2位置制御	X	X		
3位置制御 (フローティング)			X	
比例入力 Y = DC 0...10 V				X
開度出力 U = DC 0...10 V				X

注記：GMA131.9E タイプは2位置制御には使用出来ません！

## 機能

型式 <sup>1)</sup>	GMA..21.9E	GMA131.9E	GMA161.9E
制御タイプ	2位置	3位置	比例
ボール弁 回転方向 (NC/NO)	NC (常時閉)	NC (常時閉)	NC (常時閉)
	制御電圧 ON: CCW (反時計方向) 回転でバルブ全開 制御電圧 OFF: CW (時計方向) 回転でスプリングに てバルブ全閉	信号 Y1 ON: CCW (反時計方向) 回転でバルブ開動作 信号 Y2 ON: CW (時計方向) 回転でバルブ閉動作	0...10 V 信号 Y = 10 V CCW (反時計方向) 回転でバルブ全開 信号 Y = 0 V CW (時計方向) 回転でバルブ全閉
	詳細動作は M4658 取扱説明書参照		
停電時 スプリングリターン	電源 OFF の場合スプリングにて全閉位置に戻ります		
本体開度表示	手動レバーにて開度を表示		
開度出力 (電気信号)			出力 U = DC 0...10 V 回転角度に比例
手動操作	<ul style="list-style-type: none"> <li>- 制御電源 OFF で操作可能 付属の六角レンチでバルブを好みの開度まで開けてロック (STOP)</li> <li>- 手動解除 ロック状態で六角レンチを挿入し少し開方向へ回してロック解除 または制御電源を瞬時投入して解除可能</li> </ul>		

<sup>1)</sup> 補助機能 (スイッチ、ポテンショメーター) が必要な場合、汎用ダンパーアクチュエーター GMA..1E タイプが使用出来ます。  
この場合、別途マウントキット ASK77.2 を使用して組み込みます。M4696 取扱い説明書参照

## 機器組合せ

以下のシーメンス製ボール弁と組み合わせて使用します。

### VA..61.. 2方ボール弁

2方ボール弁:						GMA..9E	
内ネジ式 <sup>1)</sup>	Rp	外ネジ式 <sup>2)</sup>	G..B	k <sub>vs</sub> [m <sup>3</sup> /h]	DN	Δp <sub>max</sub>	Δp <sub>s</sub>
-	-	VAG61.15..	G 1 B	1...6.3	15	350	1400
VAI61.15..	Rp 1/2"	-	-	1...10	15		
VAI61.20..	Rp 3/4"	VAG61.20..	G 1 1/4 B	4...10	20		
VAI61.25..	Rp 1"	VAG61.25..	G 1 1/2 B	6.3...16	25		
VAI61.32..	Rp 1 1/4"	VAG61.32..	G 2 B	10...25	32		
VAI61.40..	Rp 1 1/2"	VAG61.40..	G 2 1/4 B	16...40	40		
VAI61.50..	Rp 2"	VAG61.50..	G 2 3/4 B	25...63	50		
							1000
							800
							600

## VB..61.. 3方ボール弁

3方ボール弁:						GMA..9E	
内ネジ式 <sup>1)</sup>	Rp	外ネジ式 <sup>2)</sup>	G..B	k <sub>vs</sub> [m <sup>3</sup> /h]	DN	Δp <sub>max</sub>	Δp <sub>s</sub>
<b>VBI61.15..</b>	Rp 1/2"	<b>VBG61.15..</b>	G 1 B	1.6...6.3	15	350	
<b>VBI61.20..</b>	Rp 3/4"	<b>VBG61.20..</b>	G 1 1/4 B	4...6.3	20		
<b>VBI61.25-10</b>	Rp 1"	<b>VBG61.25-10</b>	G 1 1/2 B	10	25		
<b>VBI61.32-16</b>	Rp 1 1/4"	<b>VBG61.32-16</b>	G 2 B	16	32		
<b>VBI61.40-25</b>	Rp 1 1/2"	<b>VBG61.40-25</b>	G 2 1/4 B	25	40		
-	-	<b>VBG61.50-40</b>	G 2 3/4 B	40	50		
<b>VBI61.50..</b>	Rp 2"	-	-	40...63	50		

<sup>1)</sup> データシート N4211

<sup>2)</sup> データシート N4212

## 取付け

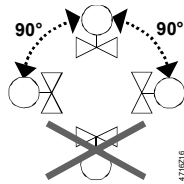
ボール弁とロータリーアクチュエーターの組み込みは、特殊な工具は不要で手で簡単に組み込むことが可能です。

## 関連資料

以下 アクチュエーター、ボール弁の取扱説明書を参照してください。

製品型式	資料番号	ストック番号
<b>GMA..9E</b>	M4658	74 319 0653 0
<b>VAI61 / VBI61..</b>	M4211	74 319 0647 0
<b>VAG61 / VBG61..</b>	M4212	74 319 0922 0

## 取付け方向



配線施工は点検し易い場所を選んでください。

## 調整

取付け、配線確認後にバルブ、アクチュエーターの各機能をチェックしてください。

## 技術データ GMA..9E

! 電源電圧 AC 24 V DC 24...48 V (SELV / PELV)	電圧 AC / 周波数	AC 24 V ± 20 % / 50/60 Hz
	電圧 (DC)	DC 24...48 V ±20 %
	消費電力	GMA1.1.9E: 駆動時 AC: 5 VA / 3.5 W // DC: 3.5 W GMA121.9E/GMA131.9E: ホールド時 AC/DC: 2 W GMA161.9E: ホールド時 AC/DC: 2.5 W
! 電源電圧 AC 230 V	電圧 AC / 周波数	AC 230 V ± 10 % / 50/60 Hz
	消費電力 GMA321.9E	駆動時 7 VA / 4.5 W ホールド時 3.5 W
機能データ	定格トルク	7 Nm
	定格回転角 / 最大回転角	90° / 95° ± 2°
	ランタイム 90° (モーター)	90 s
	スプリングリターン (停電時)	15 s
3位置動作 GMA131.9E	スイッチング電流 (AC 24 V / DC 24...48 V)	> AC/DC 8 mA
	開閉時	
比例動作 GMA161.9E	入力信号 Y (配線 8-2)	DC 0...10 V
	入力上限	DC 35 V
開度信号 GMA161.9E	出力信号 U (配線 9-2)	DC 0...10 V
	許容電流	DC ± 1 mA
付属ケーブル	配線サイズ	0.75 mm <sup>2</sup>
	全長	0.9 m
保護規格 (ハウジング) 保護クラス	保護等級 EN 60 529、取扱説明書参照	IP54
	絶縁クラス	EN 60730 AC 24 V / DC 24...48 V III AC 230 V II
周囲条件	運転時 / 輸送時	IEC 60721-3-3 / IEC 60721-3-2
	温度	-32...+55 °C / -32...+70 °C
	湿度 (結露無し)	< 95% r. h. / < 95% r. h.
規格、指令	製品規格	EN 60730-2-14 (運転モード, タイプ 1)
	電磁両立性 (アプリケーション)	住居、商業、工業環境用
	EU 適合 (CE)	8000081792 <sup>1)</sup>
	RCM 適合	8000081793 <sup>1)</sup>
	環境製品宣言書 <sup>2)</sup>	CE1E4614en <sup>1)</sup>
	質量	本体のみ: GMA1..9E 1.2 kg GMA3..9E 1.3 kg

<sup>1)</sup> 英文資料ダウンロードサイト <http://siemens.com/bt/download>

<sup>2)</sup> 製品の環境両立性について記載 (RoHS 適合、材料、パッケージ、環境利益、廃棄など)

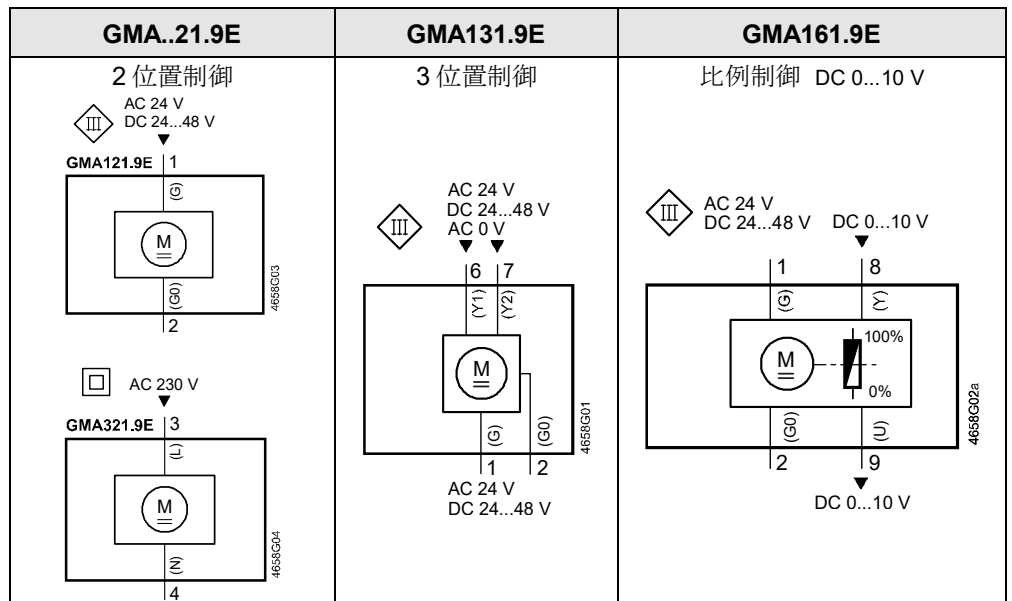
## 廃棄



アクチュエーターは、電気電子部品を含み、一般ゴミと一緒に廃棄出来ません。

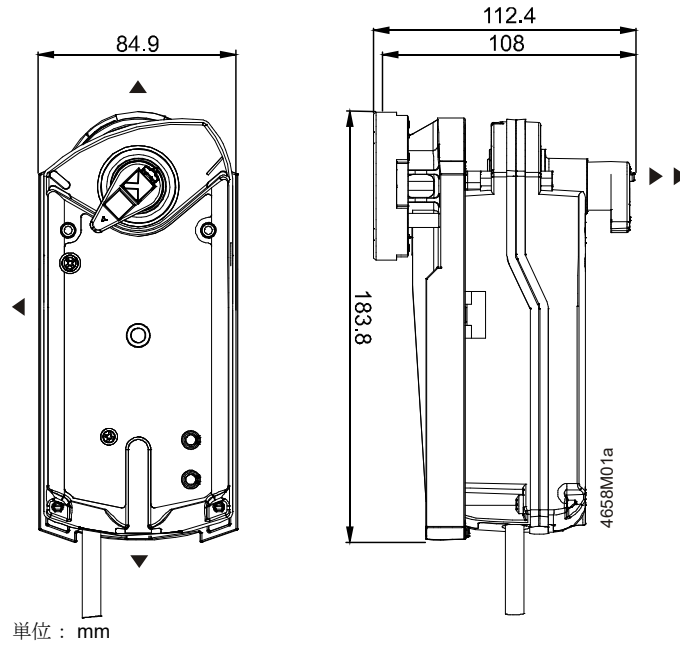
- 各地域の規則、条例等に基づき廃棄してください。

## 内部配線



## 付属ケーブル詳細

接続機器	配線				説明
	コード	No.	色	記号	
アクチュエーター AC 24 V DC 24...48 V	G	1	赤	RD	システムポテンシャル AC 24 V / DC 24...48 V
	G0	2	黒	BK	システムニュートラル
	Y1	6	紫	VT	3 位置制御信号 信号電圧有り : "CCW" 反時計方向回転
	Y2	7	橙	OG	3 位置制御信号 信号電圧有り : "CW" 時計方向回転
	Y	8	灰	GY	比例制御信号 DC 0...10 V
アクチュエーター AC 230 V	U	9	桃	PK	開度信号 DC 0...10 V
	L	3	茶	BN	AC 230 V
	N	4	青	BU	ニュートラル



単位 : mm

- ▶ = >100 mm
- ▶▶ = >200 mm

取付けに必要な天井、壁からのクリアランス  
配線、操作及びメンテナンススペース



**ARCHVAC**  
アーチバック株式会社  
URL: [www.archvac.co.jp/](http://www.archvac.co.jp/)

本社 〒211-0012  
神奈川県川崎市中原区中丸子 174 番地 平山ファインテクノ 2 階  
TEL: 044-455-9111 (代) FAX: 044-455-1050

札幌営業所 〒003-0027  
札幌市白石区本通 19 丁目北 1 番 86 号  
東テック北海道株式会社 本社ビル内  
TEL: 011-799-1946 FAX: 011-799-1947

2020-07 版  
記載内容はお断り無く変更する場合があります。