



ボール弁アクチュエーター

GQD..9A

適合ボール弁 VA..61.. / VB..61..
AC 24 V / DC 24...48 V / AC 230 V

- ロータリー式電動アクチュエーター、スプリングリターン機能付き
 - 2位置/3位置（フローティング）制御および比例制御
 - 定格トルク **2Nm**
 - 付属ケーブル **0.9 m**
- 注記 本仕様書は、アクチュエーターの概要に付いて記述しております。取付けについての詳細は、別途取扱説明書（M4659）参照。更に詳細な機能説明、エンジニアリングなどに付いては、弊社まで問合せください。

用途

- 内ネジ式ボール弁の2方弁/3方弁 (VAI61.. / VBI61..) または 外ネジ式ボール弁の2方弁/3方弁 (VAG61.. / VBG61..)、DN15 ~ DN25 に適合
- 2位置/3位置（フローティング）制御および比例制御（DC 0...10 V）用を型式にて選択可能
- 停電時ボール弁全閉となるスプリングリターン機能を標準装備

タイプ概要

	GQD121.9A	GQD321.9A	GQD131.9A	GQD161.9A
制御電源 AC 24 V / DC 24...48 V	X		X	X
制御電源 AC 230 V		X		
2位置制御	X	X		
3位置制御 (フローティング)			X	
比例入力 Y = DC 0...10 V				X
開度出力 U = DC 0...10 V				X

注：GQD131.9E タイプは2位置制御には使用出来ません！

機能

型式	GQD..21.9A	GQD131.9A	GQD161.9A
制御タイプ	2位置	3位置	比例
ボール弁 回転方向 (NC/NO)	NC (常時閉)	NC (常時閉)	NC (常時閉)
	制御電圧 ON: CCW (反時計方向) 回転でバルブ全開 制御電圧 OFF: CW (時計方向) 回転でスプリングに てバルブ全開	信号 Y1 ON: CCW (反時計方向) 回転でバルブ開動作 信号 Y2 ON: CW (時計方向) 回転でバルブ閉動作	0...10 V 信号 Y = 10 V CCW (反時計方向) 回転でバルブ全開 信号 Y = 0 V CW (時計方向) 回転でバルブ全開
	詳細動作は M4659 取扱説明書参照		
停電時 スプリングリターン	電源 OFF の場合スプリングにて全閉位置に戻ります		
本体開度表示	手動レバーにて開度を表示		

機器組合せ

以下のシーメンス製ボール弁と組み合わせて使用します。

VA..61.. / VB..61..
2方ボール弁/
3方ボール弁

ボール弁: 内ネジ式 ¹⁾	Rp	外ネジ式 ²⁾	G..B	k _{vs} [m ³ /h]	DN	GQD..9A	
						Δp _{max}	Δp _s
2方ボール弁						350	1400
—	—	VAG61.15..	G 1 B	1...6.3	15		
VAI61.15..	Rp 1/2"	—	—	1...10	15		
VAI61.20..	Rp 3/4"	VAG61.20..	G 1 1/4 B	4...10	20		
VAI61.25..	Rp 1"	VAG61.25..	G 1 1/2 B	6.3...16	25		
3方ボール弁							
VB161.15..	Rp 1/2"	VBG61.15..	G 1 B	1.6...6.3	15		
VB161.20..	Rp 3/4"	VBG61.20..	G 1 1/4 B	4...6.3	20		
VB161.25-10	Rp 1"	VBG61.25-10	G 1 1/2 B	10	25		

¹⁾ データシート N4211

²⁾ データシート N4212

取付け

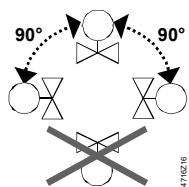
ボール弁とロータリーアクチュエーターの組込みは、特殊な工具は不要で手で簡単に組み込むことが可能です。

関連資料

以下 アクチュエーター、ボール弁の取扱説明書を参照してください。

製品型式	資料番号	ストック番号
GQD..9A	M4659	74 319 0716 0
VAI61 / VB161..	M4211	74 319 0647 0
VAG61 / VBG61..	M4212	74 319 0922 0

取付け方向

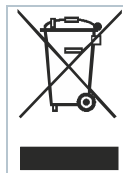


配線施工は点検し易い場所を選んでください。

調整

取付け、配線確認後にバルブ、アクチュエーターの各機能をチェックしてください。

廃棄



アクチュエーターは、電気電子部品を含み、一般ごみと一緒に廃棄出来ません。

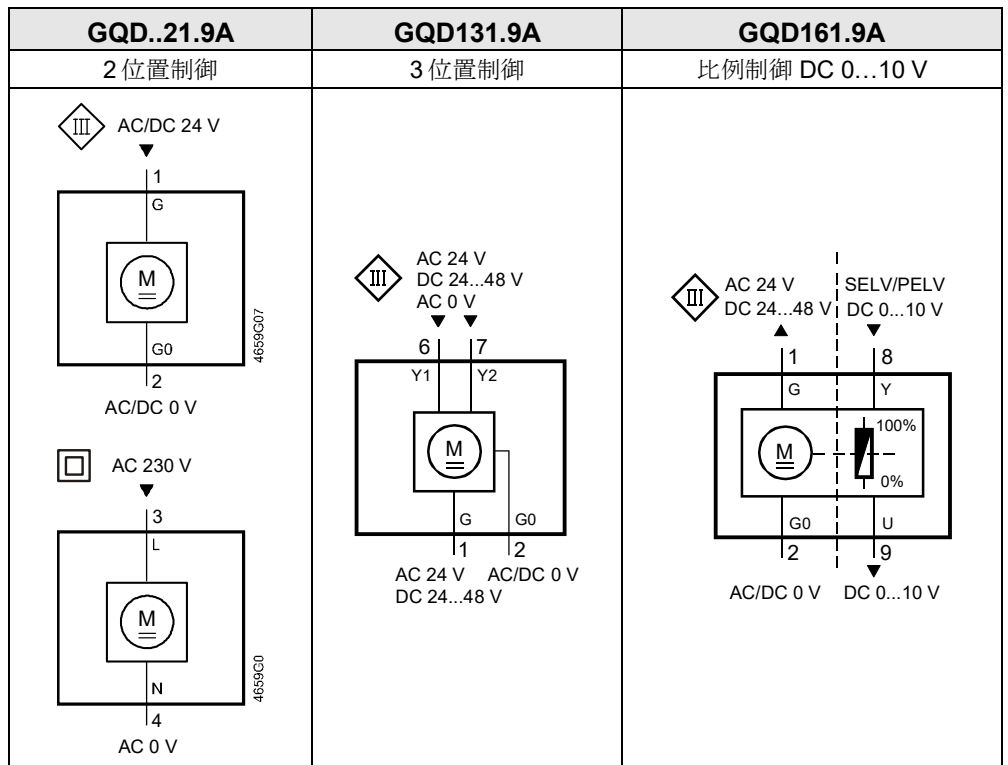
- 地域の規則、条例等に準じて正しく廃棄してください。

技術データ GQD..9A

⚠ 電源電圧 AC 24 V DC 24...48 V (SELV / PELV)	電圧 AC / 周波数	AC 24 V ± 20 %; 50 / 60 Hz
	電圧 DC	DC 24...48 V ± 15 %
	消費電力	
	– GQD121.9A: 駆動時	6.5 VA / 4.5 W
	ホールド時	6.5 VA / 2.5 W
⚠ 電源電圧 AC 230 V	電圧 AC / 周波数	AC 230 V ± 10 %; 50 / 60 Hz
	消費電力	
	– GQD321.9A: 駆動時	10 VA / 4.5 W
	ホールド時	7 VA / 3 W
	機能データ	定格トルク
	定格回転角 / 最大回転角	90° / 95 ± 2°
	ランタイム 90° (モーター)	30 s
	スプリングリターン (停電時)	15 s
3 位置動作 GQD131.9A	スイッチング電流 (AC 24 V / DC 24...48 V)	> AC/DC 8 mA
比例動作 GQD161.9A	入力信号 Y (配線 8-2)	DC 0...10 V
開度信号 GQD161.9A	入力上限	DC 35 V
付属ケーブル	出力信号 U (配線 9-2)	DC 0...10 V
	許容電流	DC ± 1 mA
	配線サイズ	0.75 mm ²
	全長	0.9 m
保護規格 (ハウジング)	保護等級 EN 60 529、取扱説明書参照	IP40
保護クラス	絶縁クラス	EN 60730
	AC 24 V / DC 24...48 V	III
周囲条件	運転時 / 輸送時	IEC 60721-3-3 / IEC 60721-3-2
	温度	-32...+55 °C / -32...+70 °C
	湿度 (結露無し)	< 95 % r.h. / < 95 % r.h.
規格、指令	製品規格	EN 60730-2-14
	住居及び類する用途に使用する自動電気制御機器	(運転モード, タイプ 1)
	電磁両立性 (アプリケーション)	住居、商業、工業環境用
	EU 適合 (CE)	A5W00004364 ¹⁾
	RCM 適合	A5W00004365 ¹⁾
	環境製品宣言書 ²⁾	CM2E4604E ¹⁾
質量	本体のみ:	
	GQD121.9A	0,66 kg
	GQD321.9A	0,67 kg
	GQD131.9A	0,67 kg
	GQD161.9A	0,68 kg

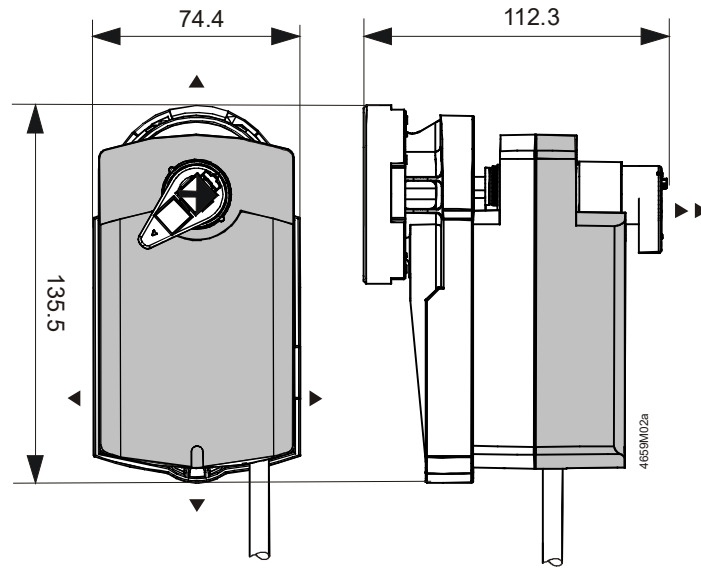
¹⁾ 英文資料ダウンロードサイト <http://siemens.com/bt/download>

²⁾ 製品の環境両立性について記載 (RoHS 適合、材料、パッケージ、環境利益、廃棄など)



付属ケーブル詳細

接続機器	配線				説明
	コード	No.	色	記号	
アクチュエーター AC 24 V DC 24...48 V	G	1	赤	RD	システムポテンシャル AC 24 V / DC 24...48 V
	G0	2	黒	BK	システムニュートラル
	Y1	6	紫	VT	3 位置制御信号 信号電圧有り : "CCW" 反時計方向回転
		7	橙	OG	3 位置制御信号 信号電圧有り : "CW" 時計方向回転
	Y	8	灰	GY	比例制御信号 DC 0...10 V
U	9	桃	PK	開度信号 DC 0...10 V	
アクチュエーター AC 230 V	L	3	茶	BN	AC 230 V
	N	4	青	BU	ニュートラル



単位 : mm

▶ = >100 mm

取付けに必要な天井、壁からのクリアランス

▶▶ = >200 mm

配線、操作およびメンテナンススペース

Solution Partner
Building Technologies

SIEMENS

ARCHVAC

アーチバック株式会社
URL: www.archvac.co.jp/

本社 〒211-0012
神奈川県川崎市中原区中丸子 174 番地 平山ファインテクノ 2 階
TEL: 044-455-9111 (代) FAX: 044-455-1050

札幌営業所 〒003-0027
札幌市白石区本通 19 丁目北 1 番 86 号
東テック北海道株式会社 本社ビル内
TEL: 011-799-1946 FAX: 011-799-1947

2020-07 版
記載内容はお断り無く変更する場合があります。