



2方弁
VVP45.10-0.25 ~ VVP45.25-4



3方弁
VXP45.10-0.25 ~ VXP45.25-6.3



Tパイパス付き3方弁
VMP45.10-0.25 ~ VMP45.20-4



2方弁
VVP45.25-6.3 ~ VVP45.40-25



3方弁
VXP45.25-10 ~ VXP45.40-25

ACVATIX™

小型2方弁、3方弁

(PN16、ターミナルユニット用)

VVP45..
VXP45..
VMP45..

- 青銅製 CC499K バルブボディー
- サイズ DN 10...DN 40
- k_{vs} 0.25...25m³/h
- バルブ側接続ネジ：G...B おネジ (ISO 228-1)
 - 接続ユニオンセット：ALG.. (別途購入可能)
- 手動開閉可能
- 小型電動アクチュエーターSSB..,SSC..と組合わせて使用

用途

- 空調換気システムに使用するターミナルユニットの冷温水制御に使用します。主に、ファンコイルユニット、インダクションユニット、小型レヒーターおよびレクーラーなどの温度制御に使用します。例えば：
 - 2管式ファンコイルの冷暖房制御
 - 4管式ファンコイルの冷暖房制御
 - 閉回路構成のゾーン暖房システム、例えば：
 - 小規模ビルの各階
 - アパート
 - 個室
- (注) V.P...小型弁は、開放回路では使用できません。

VVP45.. 2方弁	VXP45.. 3方弁	VMP45.. 3方弁 (T バイパス付き)	DN	接続	k_{vs} A → AB [m ³ /h]	$k_{vs}^{1)}$ B → AB [m ³ /h]	S_v
VVP45.10-0.25	VXP45.10-0.25	VMP45.10-0.25	10	G½B	0.25	0.18	> 50
VVP45.10-0.4	VXP45.10-0.4	VMP45.10-0.4			0.4	0.28	
VVP45.10-0.63	VXP45.10-0.63	VMP45.10-0.63			0.63	0.44	
VVP45.10-1	VXP45.10-1	VMP45.10-1			1.0	0.70	
VVP45.10-1.6	VXP45.10-1.6	VMP45.10-1.6			1.6	1.12	
VVP45.15-2.5	VXP45.15-2.5	VMP45.15-2.5	15	G¾B	2.5	1.75	> 100
VVP45.20-4	VXP45.20-4	VMP45.20-4	20	G1B	4.0	2.80	
VVP45.25-6.3	VXP45.25-6.3		25	G1¼B	6.3	4.40	
VVP45.25-10	VXP45.25-10			G1½B	10		
VVP45.32-16	VXP45.32-16		32	G2B	16		
VVP45.40-25	VXP45.40-25		40	G2¼B	25		

1) 3方弁の場合

DN = 定格サイズ(呼び径)

k_{vs} = 定格流量：差圧 100 kPa (1 bar)で、バルブ全開時、5...30 °C の清水を流した時の流量

S_v = レンジアビリティー k_{vs} / k_{vr}

k_{vr} = 最小定格流量：差圧 100 kPa (1 bar)の時、制御可能な最小流量

アクセサリ (別売)

型式	在庫番号	説明
ALG..2	ALG..2	2方弁用接続ユニオンセット
ALG..2B	S55846-Z1..	- 2×ユニオンナット - 2×ディスク - 2×パッキン ALG..2Bは黄銅製で、最高許容流体温度は、100 °Cです。
ALG..3	ALG..3	3方弁用接続ユニオンセット
ALG..3B	S55846-Z1..	- 3×ユニオンナット - 3×ディスク - 3×パッキン ALG..3Bは黄銅製で、最高許容流体温度は、100 °Cです。

オーダー

例:	型式	在庫番号	説明	数量
	VVP45.15-2.5	VVP45.15-2.5	2方弁	20
	ALG142	ALG142	2方弁用接続ユニオンセット	20
	VMP45.20-4	VMP45.20-4	T バイパス付き 3方弁	10
	ALG152B	S55846-Z100	2方弁用接続ユニオンセット	20

T バイパス付き 3方弁、VMP45..の場合は 2方弁用ユニオンセットが 2個必要です。

出荷

バルブ、アクチュエーター、ユニオンセットはそれぞれ別梱包で出荷されます。

スペアパーツ、
バージョン

10 ページをご覧ください。

バルブ	アクチュエーター				接続ユニオン		
	SSB..		SSC..		可鍛鉄 型式 / 在庫番号	黄銅	
	Δp_{max}	Δp_s	Δp_{max}	Δp_s		型式	在庫番号
[kPa]							
VVP45.10-0.25...1.6	400	725				ALG132 ¹⁾	ALG132
VVP45.15-2.5	350	350				ALG142 ¹⁾	ALG142
VVP45.20-4	350	350	350	350	ALG152	ALG152B ²⁾	S55846-Z100
VVP45.25-6.3	300	300	300	300	ALG202	ALG202B ²⁾	S55846-Z102
VVP45.25-10			300	300	ALG252	ALG252B ²⁾	S55846-Z104
VVP45.32-16			175	175	ALG322	ALG322B ²⁾	S55846-Z106
VVP45.40-25			75	75	ALG402	ALG402B ²⁾	S55846-Z108
VXP45.10-0.25...1.6	400					ALG133 ¹⁾	ALG133
VXP45.15-2.5	350					ALG143 ¹⁾	ALG143
VXP45.20-4	350		350		ALG153	ALG153B ²⁾	S55846-Z101
VXP45.25-6.3	300		300		ALG203	ALG203B ²⁾	S55846-Z103
VXP45.25-10			300		ALG253	ALG253B ²⁾	S55846-Z105
VXP45.32-16			175		ALG323	ALG323B ²⁾	S55846-Z107
VXP45.40-25			75		ALG403	ALG403B ²⁾	S55846-Z109
VMP45.10-0.25...1.6	400					2 x ALG132 ¹⁾	ALG132
VMP45.15-2.5	350					2 x ALG142 ¹⁾	ALG142
VMP45.20-4	350				2 x ALG152	2 x ALG152B ²⁾	S55846-Z100

¹⁾ 接続配管側：内ネジ

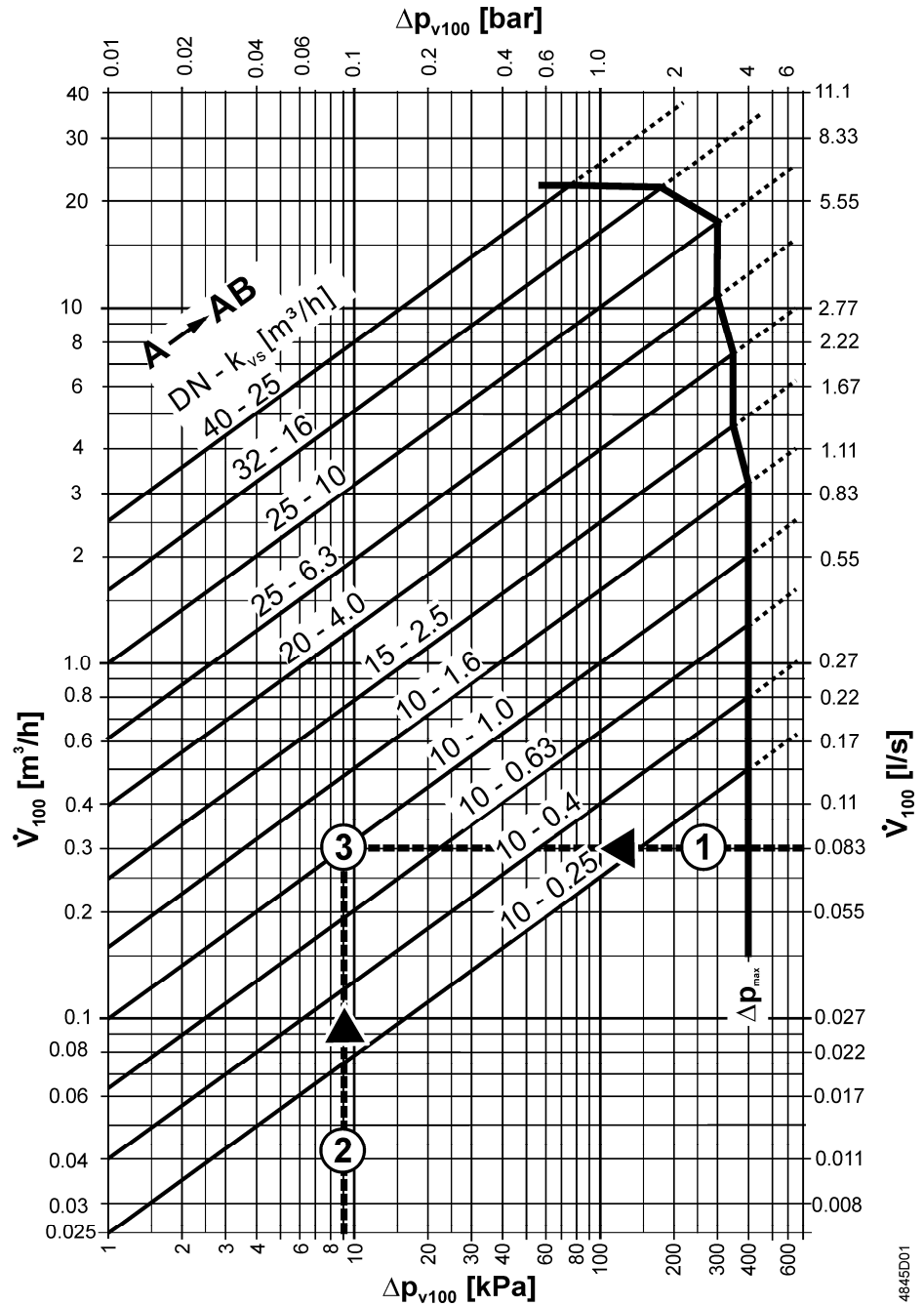
²⁾ 最高許容流体温度：100℃

Δp_{max} = 全ストロークにおいてバルブが正常動作可能な許容最大差圧

Δp_s = バルブを安全に閉切ることの出来る許容最大差圧（クローズオフプレッシャー）

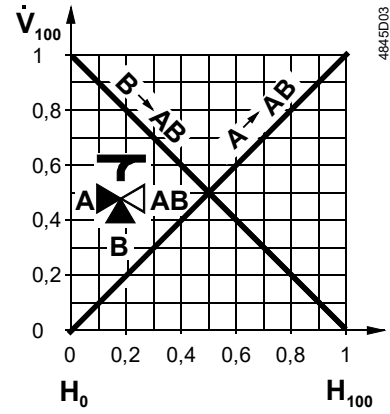
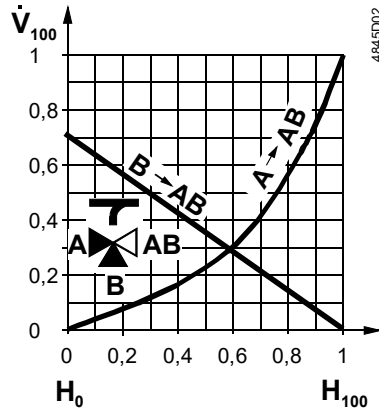
アクチュエーター

型式	電源	制御信号	動作時間	推力	バルブ k_{vs}	データシート
SSB31..	AC 230 V	3 位置	150 s	200 N	6.3 m ³ /h 以下	4891
SSB81..	AC/DC 24 V					
SSB61..		DC 0...10 V	75 s			
SSC31..	AC 230 V	3 位置	150 s	300 N	4m ³ /h 以上	4895
SSC81..	AC/DC 24 V					
SSC61..		DC 0...10 V	30 s			



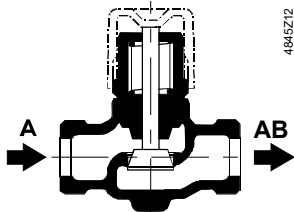

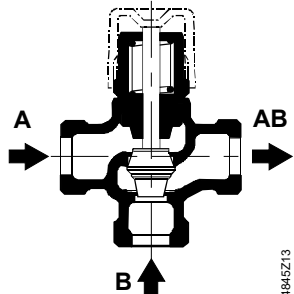

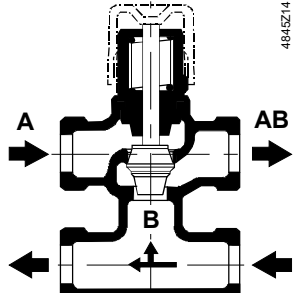

Δp_{max} = 全ストロークにおいてバルブが正常動作可能な許容最大差圧
 Δp_{v100} = バルブ全開時(H₁₀₀)における、制御ポート (A → AB) 間の差圧
 \dot{V}_{100} = バルブ全開時(H₁₀₀)、ある差圧 (Δp_{v100}) の時に流れる最大流量
 100 kPa = 1 bar ≈ 10 mWS (水柱)
 1 m³/h = 0.278 l/s (20 °C)

選定例 (グラフ上の矢印) :
 1 \dot{V}_{100} = 0.083 l/s
 2 Δp_{v100} = 9 kPa
 3 → k_{vs}-value = 1.0 m³/h



V..45.10-0.25 ~ V..45.25-6.3 タイプでは、バイパス B → AB の定格 k_{vs} が制御ポート A → AB の 70% になるように設計されています。このようにする事で小口径のバルブの全開時の流量 \dot{V}_{100} を出来る限り一定に保つ事が可能です。

エンジニアリングの注意

構造	型式	各ポート流量			バルブシステム	
		入口ポート A	バイパスポート B	出口ポート AB	縮む (下る)	伸べる (上る)
2 方弁 	VVP45.. 	可変		可変	A → AB 開	A → AB 閉
3 方弁 	VXP45.. 	可変	可変	一定	A → AB 開 B → AB 閉	A → AB 閉 B → AB 開
3 方弁 (バイパス付き) 	VMP45.. 	可変	可変	一定	A → AB 開 B → AB 閉	A → AB 閉 B → AB 開

警告! 流体の流れは必ず確認してください!
 流れの向きは、A → AB および B → AB のみ可能です。
 3 方弁 VXP45.., VMP45.. は必ず混合弁で使用してください!

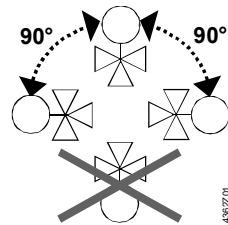
バルブは戻り配管に設置する事をお勧めします。
これにより、特に温水システムにおいてグラウンドの寿命を延ばすことが可能です。
ストレーナー：バルブの正常な機能を保つために入口側にストレーナーを付けてください。

取付け

バルブとアクチュエーターは現場で簡単に組立可能です。特別な道具や調整は必要ありません。

バルブに付属の取扱要領書 (4 319 9526 0) を参照して取付けてください。

取付け方向



アクチュエーターを下向きに取付けることは出来ません！

調整の注意



調整の際は、手動操作ノブを使用するかまたはアクチュエーターを正しく取り付けられた状態で行ってください。

調整

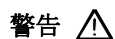
制御ポート A → AB 間の開閉は、アクチュエーターに信号を与えるか手動操作ノブを回して調整できます。

3 方弁の場合、この操作でバイパスポート B を絞ったり全閉にする事が出来ます。手動操作の場合、 k_{vs} 6.3 以下のバルブでは制御ポート A → AB を 70 % (バイパス 30 %) まで開ける事が出来ます。

k_{vs} 10 以上のバルブでは、制御ポートを全開 (バイパス全閉) まで操作可能です。バルブは、全機種にスプリングリターン機能が付いています。

メンテナンス

V..P45.. 2 方弁、3 方弁は、基本的にメンテナンスフリーです。



バルブ/アクチュエーターを点検する必要がある場合は、以下に注意してください：

- ポンプを停止、バルブの電源を切る。
- 手動弁を「閉」にする。
- 配管システム内の圧力を低下させ、特に温水の場合は、配管内の温度が下降するのを待つ。

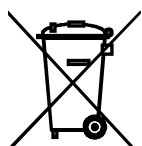
必要な場合、電気配線を外す。

点検後の運転再開に先立ちバルブ/アクチュエーターの組込み、または手動操作ノブの設定を再確認してください。

シーリンググランド

本シリーズの 2 方弁、3 方弁は、シーリンググランドの交換は出来ませんのでシステムから水漏れが有る場合、新品を購入し交換してください。

廃棄



一般ゴミと一緒に廃棄する事は出来ません。

廃棄の際は、各地域の規則、条例等に基づき、正しく廃棄してください。

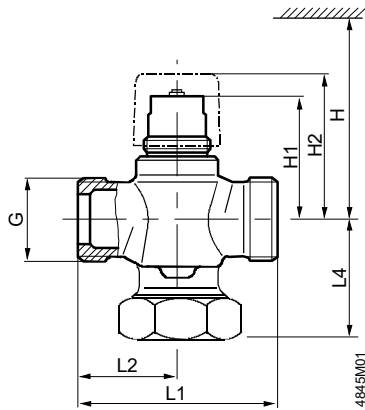
保証

本仕様書に述べる V.P45..、2 方弁、3 方弁の各技術仕様については“機器組合せ”のリストにあるシーメンス製機器と組み合わせる場合にのみ有効です。
 本バルブを他社製のアクチュエーターその他と合わせて使用するような場合には弊社としましては如何なる責任も負う事は出来ません。
 また その場合、一切の保証は出来ませんので予めご了承ください。

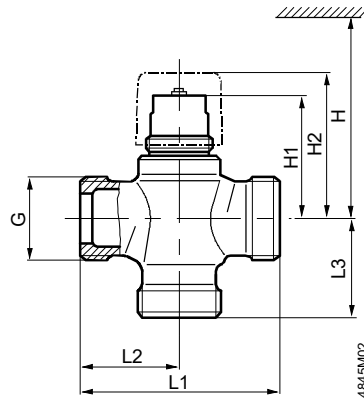
技術データ

機能データ	圧力定格	PN16, EN 1333
	最大使用圧力	1600 kPa (16 bar) , ISO 7628 / EN 1333
	バルブ流量特性	
	メインポート A → AB k_{vs} 6.3 以下	イコールパーセント $n_{gl} = 2.2$, VDI / VDE 2173
	メインポート A → AB k_{vs} 10 以上	リニア
	バイパスポート B → AB	リニア
	リーク量	DIN EN 1349
	メインポート A → AB	0...0.02 % 対 k_{vs}
	バイパスポート B → AB	0...0.02 % 対 k_{vs}
	適合流体	冷水、温水、不凍液混合水 推奨水処理 : VDI 2035 相当
	許容流体温度	1...110 °C
	レンジアビリティー : S_v	> 50 または > 100 (“タイプ” 参照)
	定格ストローク	5.5 mm
	材質	バルブボディー
ステム		ステンレス
プラグ、シート、グランド		黄銅
シーリンググランド		EPDM,O-リング
フィッティングバイパス		VVP45.., k_{vs} 6.3 ~ 25 :
ユニオンナット		可鍛鋳鉄
ディスク		ステンレス鋼
ガスケット	Klinger SIL C-4300	
寸法/質量	寸法	“寸法” 参照
	接続部ネジ規格	
	バルブ	G...B おネジ, ISO 228-1
	ALG... ユニオン (別売品)	バルブ側 : G めネジ, ISO 228-1 配管側 : R おネジ/Rp めネジ, ISO 7-1,
アクチュエーター接続ネジ	G $\frac{3}{4}$ "	
質量	“寸法” 参照	
適合規格	圧力装置指令	PED 97/23/EC
	圧力アクセサリ	第 1 条, 2.1.4 項
	流体グループ 2	CE-マーク適用外、第 3 条,3 項 (サウンドエンジニアリングプラクティス)
	環境両立性	ISO 14001 (環境) ISO 9001 (品質) RL 2002/95/EG (RoHS)

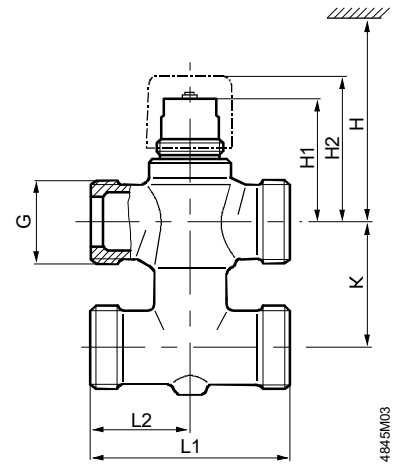
2 方弁
VVP45..



3 方弁
VXP45..



T バイパス付き 3 方弁
VMP45..



型式	DN	G [inch]	H [mm]	H1 [mm]	H2 [mm]	L1 [mm]	L2 [mm]	L4 [mm]	質量 [kg]
VVP45.10-0.25...1.6	10	G½B	> 200	44.9	≈ 54	60	30	20	0.26
VVP45.15-2.5	15	G¾B		44.9	≈ 54	65	32.5	20	0.30
VVP45.20-4	20	G1B		48.9	≈ 58	80	40	24	0.42
VVP45.25-6.3	25	G1¼B	> 280	51	≈ 60	80	40	49	0.76
VVP45.25-10		G1½B		62.5	≈ 71	105	52.5	62.5	1.40
VVP45.32-16	32	G2B	> 280	69	≈ 78	105	52.5	63.5	1.95
VVP45.40-25	40	G2¼B		72	≈ 81	130	65	76	2.75



型式	DN	G [inch]	H [mm]	H1 [mm]	H2 [mm]	L1 [mm]	L2 [mm]	L3 [mm]	質量 [kg]
VXP45.10-0.25...1.6	10	G½B	> 200	44.9	≈ 54	60	30	30	0.28
VXP45.15-2.5	15	G¾B		44.9	≈ 54	65	32.5	32.5	0.34
VXP45.20-4	20	G1B		48.9	≈ 58	80	40	40	0.48
VXP45.25-6.3	25	G1¼B	> 280	51	≈ 60	80	40	40	0.64
VXP45.25-10	25	G1½B		62.5	≈ 81	105	52.5	52.5	1.20
VXP45.32-16	32	G2B	> 280	69	≈ 88	105	52.5	52.5	1.60
VXP45.40-25	40	G2¼B		72	≈ 91	130	65	65	2.30



型式	DN	G [inch]	H [mm]	H1 [mm]	H2 [mm]	K [mm]	L1 [mm]	L2 [mm]	質量 [kg]
VMP45.10-0.25...1.6	10	G½B	> 200	44.9	≈ 54	40	60	30	0.36
VMP45.15-2.5	15	G¾B		44.9	≈ 54	40	65	32.5	0.46
VMP45.20-4	20	G1B		48.9	≈ 58	50	80	40	0.64

接続ユニオン (別売)

ユニオンセット ALG...2 :2方弁用 ユニオン x 2組 ALG...3 :3方弁用 ユニオン x 3組	ALG132 ALG133 ALG142 ALG143	バルブ側 : めネジ 配管側 : 外ネジ(R ネジ)	
	ALG152 ALG153 ALG202 ALG203 ALG252 ALG253 ALG322 ALG323 ALG402 ALG403	ALG152B ALG153B ALG202B ALG203B ALG252B ALG253B ALG322B ALG323B ALG402B ALG403B	バルブ側 : めネジ 配管側 : 内ネジ(Rp ネジ)

型式 ALG..		適合バルブ	DN	G [inch]	R [inch]	Rp [inch]	L [mm]	T [mm]
可鍛鉄	黄銅 ¹⁾							
	ALG132	VVP45.10-0.25...1.6	10	G $\frac{1}{2}$	R $\frac{3}{8}$		≈ 24	≈ 9
	ALG133	VXP45.10-0.25...1.6						
	2 x ALG132	VMP45.10-0.25...1.6						
	ALG142	VVP45.15-2.5	15	G $\frac{3}{4}$	R $\frac{1}{2}$		≈ 29.5	≈ 12
	ALG143	VXP45.15-2.5						
	2 x ALG142	VMP45.15-2.5						
	ALG152	ALG152B	VVP45.20-4	20	G1	Rp $\frac{1}{2}$	≈ 23	≈ 13
	ALG153	ALG153B	VXP45.20-4					
	2 x ALG152	2 x ALG152B	VMP45.20-4					
	ALG202	ALG202B	VVP45.25-6.3	25	G1 $\frac{1}{4}$	Rp $\frac{3}{4}$	≈ 25	≈ 15
	ALG203	ALG203B	VXP45.25-6.3					
	ALG252	ALG252B	VVP45.25-10		G1 $\frac{1}{2}$	Rp1	≈ 27	≈ 17
	ALG253	ALG253B	VXP45.25-10					
	ALG322	ALG322B	VVP45.32-16	32	G2	Rp1 $\frac{1}{4}$	≈ 32	≈ 19
	ALG323	ALG323B	VXP45.32-16					
	ALG402	ALG402B	VVP45.40-25	40	G2 $\frac{1}{4}$	Rp1 $\frac{1}{2}$	≈ 32	≈ 19
	ALG403	ALG403B	VXP45.40-25					

- 1) 使用可能な最高流体温度 100°C
- ・バルブ側 : 平行ねじ (ISO 228-1)
 - ・配管側 : 平行ねじ (ISO 7-1)
 - ・ALG..B : 使用可能な最高流体温度 100°C用

スペアパーツ

型式	在庫番号	説明	番号
74 6760 273 0	74 6760 273 0	ショートストロークバルブ用手動ノブ	10

バージョン

型式	バージョン (下記バージョン以降に有効)	型式	バージョン (下記バージョン以降に有効)	型式	バージョン (下記以降有効)
VVP45.10-0.25	/01	VXP45.10-0.25	/01	VMP45.10-0.25	/01
VVP45.10-0.4	/01	VXP45.10-0.4	/01	VMP45.10-0.4	/01
VVP45.10-0.63	/01	VXP45.10-0.63	/01	VMP45.10-0.63	/01
VVP45.10-1	/01	VXP45.10-1	/01	VMP45.10-1	/01
VVP45.10-1.6	/01	VXP45.10-1.6	/01	VMP45.10-1.6	/01
VVP45.15-2.5	/01	VXP45.15-2.5	/01	VMP45.15-2.5	/01
VVP45.20-4	/01	VXP45.20-4	/01	VMP45.20-4	/01
VVP45.25-6.3	/01	VXP45.25-6.3	/01		
VVP45.25-10	/01	VXP45.25-10	/01		
VVP45.32-16	/01	VXP45.32-16	/01		
VVP45.40-25	/01	VXP45.40-25	/01		



ARCHVAC
アーチバック株式会社
 URL: www.archvac.co.jp/

本社 〒211-0012
 神奈川県川崎市中原区中丸子 174 番地 平山ファインテクノ 2 階
 TEL: 044-455-9111 (代) FAX: 044-455-1050

札幌営業所 〒003-0027
 札幌市白石区本通 19 丁目北 1 番 86 号
 東テック北海道株式会社 本社ビル内
 TEL: 011-799-1946 FAX: 011-799-1947

2020-07 版
 記載内容はお断り無く変更する場合があります。