

Synco™ 200

## 信号変換器

SEZ220

- プログラム済み各種基本アプリケーション対応信号変換
- フリープログラムエリア装備
- メニュー操作方式

## 用途

HVAC プラントにおいて以下の用途に使用します。

- 最大5つのパッシブまたはアクティブ入力の最小値/最大値/平均値を選択
- パッシブ温度信号とアクティブ湿度信号からエンタルピ/エンタルピ差/絶対湿度/露点温度を計算
- 1つのパッシブ信号を2つのアクティブ信号に変換
- 1つのアクティブ入力を2つの制御シーケンスに変換

## 機能

## ユニバーサル入力

最大5つのユニバーサル信号を入力可能（温度、湿度、圧力、その他）

## 信号変換/選択機能

- 最小/最大/平均 (MIN-MAX-AVR)
  - 入力 IN 1 - IN 5 の信号の最大値を出力
  - 入力 IN 1 - IN 5 の信号の最小値を出力
  - 入力 IN 1 - IN 5 の信号の平均値を出力

コンフィギュレーションで“SPLIT”パラメータを有効にすると入力のグループを（X1 - X2）と（X3 - X5）に分割しそれぞれのグループごとに変換出力を出す事が可能です。この場合例えば次の様になります。

- 入力 IN 1 - IN 2 の信号の最大値を出力
- 入力 IN 3 - IN 5 の信号の最大値を出力
- 入力 IN 1 - IN 2 の信号の最小値を出力
- 入力 IN 3 - IN 5 の信号の最小値を出力

- 入力 IN 1 – IN 2 の信号の平均値を出力
- 入力 IN 3 – IN 5 の信号の平均値を出力
- エンタルピー変換(ENTHALPY)
  - パッシブ温度入力とアクティブ湿度入力よりエンタルピーを計算し出力
  - パッシブ温度入力とアクティブ湿度入力より絶対湿度を計算し出力
  - 2組のパッシブ温度入力とアクティブ湿度入力のグループ間でエンタルピーの差を計算し出力
  - パッシブ温度入力とアクティブ湿度入力より露点温度を計算し出力
- 信号変換 (2X-INV)
  - ポンプ、バルブ、ファン制御用のダブルシーケンス出力
  - 1つのパッシブ温度信号を2つのアクティブ温度信号に変換

各機能は、アプリケーションに応じて組合せ可能です。

## オーダー

---

注文の際は、機器名と型式および数量をしてください。

例：信号変換器 SEZ220 2台

## 技術的デザイン

---

信号変換器 SEZ220 は、プログラム済みの 13 のアプリケーションの中から信号変換方法を選択可能です。調整に際しては、あらかじめ関連したベーシックアプリケーションのタイプを選定します。そうすると必要な機能、端子割付、設定と表示項目など自動的にアクティブになります。不要なパラメータは表示されません。

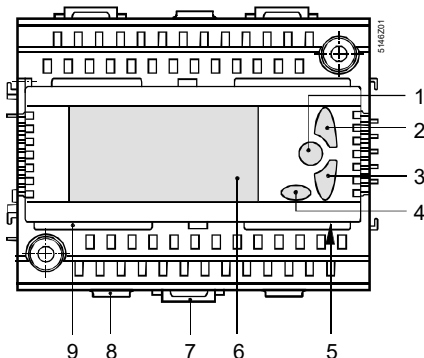
その際、同時に1つのフリープログラム用のアプリケーション(基本タイプ M)がロードされます。

変換器内蔵のヘルプを使用し、以下の選択が可能となります。

- プリプログラムされたアプリケーションの選択
- プリプログラムのアプリケーションの変更
- アプリケーションのコンフィギュレーション作成

信号変換器 SEZ220 は、ハウジング、基板、端子台、押しボタン、LCD 部からなり、本体の取付は、DIN レールを使用するかまたは盤内に直接もしくは ARG62.201 マウントフレームを使用し盤表面に取付けます。

各部名称



凡例

- 1 OK ボタン : メニューまたは入力値の確定
- 2 (+)ボタン : メニュー選択または値変更
- 3 (-)ボタン : メニュー選択または値変更
- 4 ESC ボタン : 前のメニューに戻る。または入力値のオミット
- 5 サービスソケット : ツール接続用 (RJ45)
- 6 LCD ディスプレイ
- 7 DIN レール取付け用フック
- 8 ケーブル固定
- 9 端子カバー受け

アクセサリ

名称	型式
マウントフレーム (大小フレーム 各 x1、六角スペーサ x2、固定ネジ x4)	<b>ARG62.201</b>

エンジニアリング



- 電源は、AC24V です。複巻き絶縁トランスから供給してください。
- ヒューズ、スイッチ、配線およびアースなど関連法規等に準じて施行してください。
- 検出器の配線は、動力配線と平行して施工しないでください。

取扱い上の注意

- 信号変換器 SEZ220 の取付けは以下によります：
  - 盤内にビスにて取付け
  - 盤表面、ボックス面取付け：ARG62.201 マウントフレーム使用
  - DIN レールへの取付け
- 濡れた場所および湿気のある場所への取付けは止めてください。
- 変換器の表面中央部の突起部（インサート）はターミナルベースからはずさないでください。変換器を破損する恐れがあります。
- 配線の接続端子はスプリングケージタイプになっておりワンタッチで接続可能です。配線の絶縁を 7～8 mm 程度むいて芯線を出し端子部へ挿入します。この際、小型のマイナスドライバーでスリット部を押えて挿入します。ドライバーをはずすと配線が固定されます。

## 調整

- 基本アプリケーションに登録されているコンフィギュレーションおよびパラメータ類はローカルにてオンライン/オフラインいずれにても可能です。
- 調整中は、アプリケーションはアクティブとならず出力も **OFF** を保ちます。
- すべてのコンフィギュレーションが完全になると変換器は、自動的に制御を開始します。
- 調整作業でコミッショニングのページを抜けるとユニバーサル入力に接続されている検出器類の自動認識とテストが行われます。  
検出器が見つからない時はエラーメッセージが表示されます。
- 設定その他プラントのパラメータなどの控えを取り、図面などと一緒に盤内に置くようにしてください。

## 廃棄

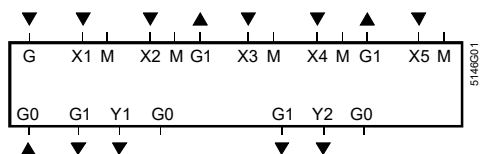
本体廃棄の際には各地域のルールに従って処理してください。

## 技術仕様

電源 (G, G0)	電圧	AC 24 V ±20 %
	安全低電圧(SELV)または特別低電圧(PELV)相当 トランスは複巻き絶縁または二重絶縁を使用	min. 10 VA, max. 320 VA
	周波数	50/60 Hz
	消費電力	5 VA
	ヒューズ	max. 10 A
ユニバーサル入力 計測入力 (X1...X5)	入力数	5
	信号ソース	
	パッシブ信号	LG-Ni 1000, T1, Pt 1000, 0...1000 Ω 2x LG-Ni 1000 (平均温度入力)
	アクティブ信号	DC 0...10 V
出力 制御出力 (Y...)	出力数	2
	出力電圧	DC 0...10 V
	出力電流	±1 mA
外部装置電源 (G1)	電圧	AC 24 V
	電流	max. 4 A
インターフェース	サービスソケット	RJ45 コネクタ

最大配線長	パッシブ計測入力	(計測値補正可能)
	信号種類 LG-Ni 1000, T1 Pt 1000 0...1000 Ω	max. 300 m max. 300 m max. 300 m
	アクティブ DC 0...10 V 計測信号、制御信号	各機器のデータシート仕様参照
配線	接続端子	スプリングケージタイプ
	端子サイズ より線 (端子なし) より線 (棒端子付)	0.6 mm (単芯) ...2.5 mm <sup>2</sup> 0.25...2.5 mm <sup>2</sup> 0.25...1.5 mm <sup>2</sup>
プロテクション	保護等級 (IEC 60 529)	IP 20 (取付け時)
	安全クラス (EN 60 730)	クラス II
周囲条件	動作中	IEC 60 721-3-3
	気象条件	クラス 3K5
	温度 (ハウジング、電子部品)	0...50 °C
	湿度	5...95 % r.h. (結露なし)
	機械的条件	クラス 3M2
	輸送中	IEC 60 721-3-2
気象条件	クラス 2K3	
温度 (ハウジング、電子部品)	-25...+70 °C	
湿度	<95 % r.h. (結露なし)	
機械的条件	クラス 2M2	
EN 60 730 適合条件	オペレーションモード、自動制御分類	タイプ 1B
	環境汚染クラス分類	2
	ソフトウェア分類	A
	耐サージ電圧	4000 V
	ハウジング温度試験 (ボールプレス方式)	125 °C
材質、色	ターミナルベース	ポリカーボネート RAL7035 (ライトグレー)
	インサート	ポリカーボネート RAL7035 (ライトグレー)
	パッケージ	ボール紙
スタンダード	安全基準	
	住宅その他に使用する自動制御機器	EN 60 730-1
	エネルギー制御のための特別要求	EN 60 730-2-11
	電磁両立性	
	イミュニティー    インダストリアルセクタ	EN 60730-1
	エミッション    ドメスティックセクタ/軽工業	EN 60730-1
CE適合		
EMC 指令	2004/108/EC	
UL 認証	UL916 (エネルギー管理装置)	
環境適合性	環境認証	ISO 14001
	品質認証	ISO 9001
	RoHS (特定有害物質使用制限) 指令対応	RL 2002/95/EC
質量	本体 (梱含まず)	0.293 kg

端子図



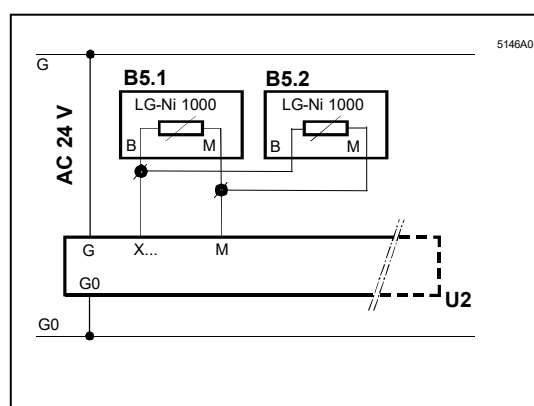
- G, G0 電源 AC 24 V
- G1 出力電圧 AC 24 V : アクティブ検出器様電源
- M 計測入力信号ニュートラル
- G0 出力信号ニュートラル
- X... ユニバーサル入力 : LG-Ni 1000, 2x LG-Ni 1000 (平均温度), T1, Pt 1000, DC 0...10 V, 0...1000 Ω
- Y... 制御、状態出力 : DC 0...10 V

注記

同じ端子番号は内部で接続されております。各端子共ダブル配線は出来ませんので必ず1端子には1配線のみ接続してください。

接続例

平均温度入力の場合 : 配線を並列に接続する場合は、別途端子を設けてください。



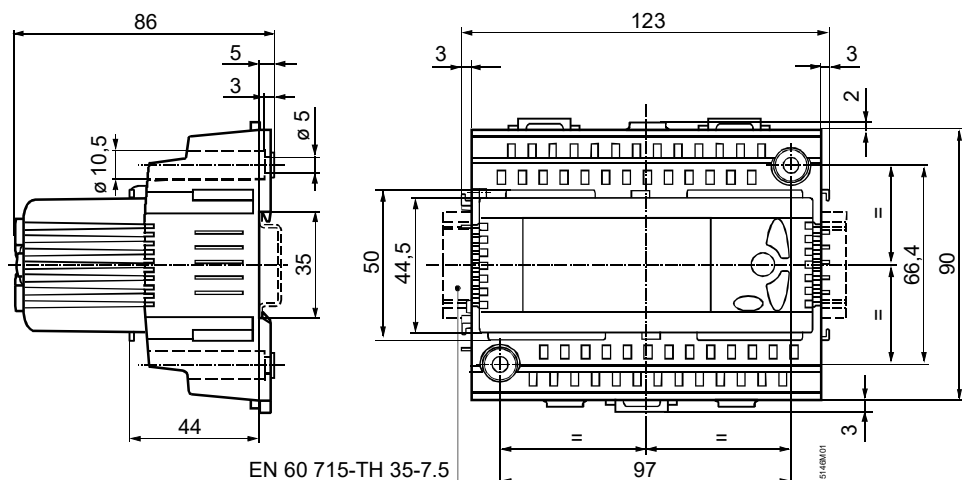
- U2 信号変換器 SEZ220
- B5... 室内型温度検出器 QAA24

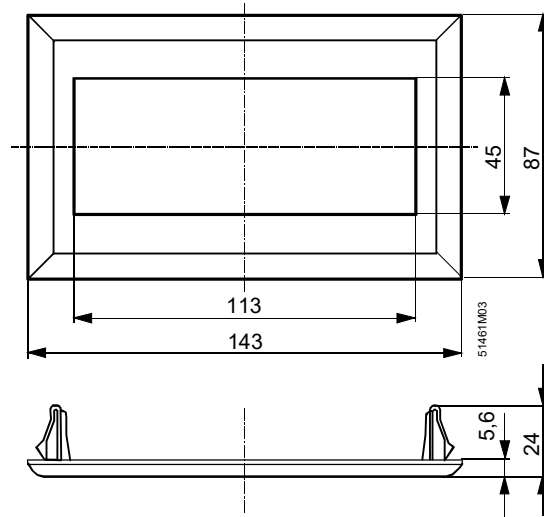
他の接続については、“プログラム済み基本アプリケーション”を参照ください。

寸法 (単位 : mm)

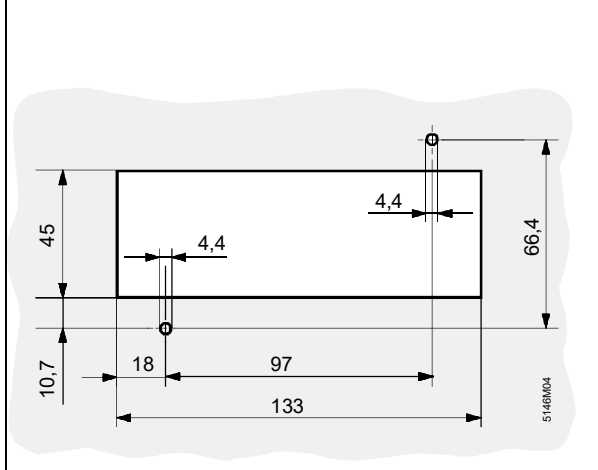
SEZ220

信号変換器

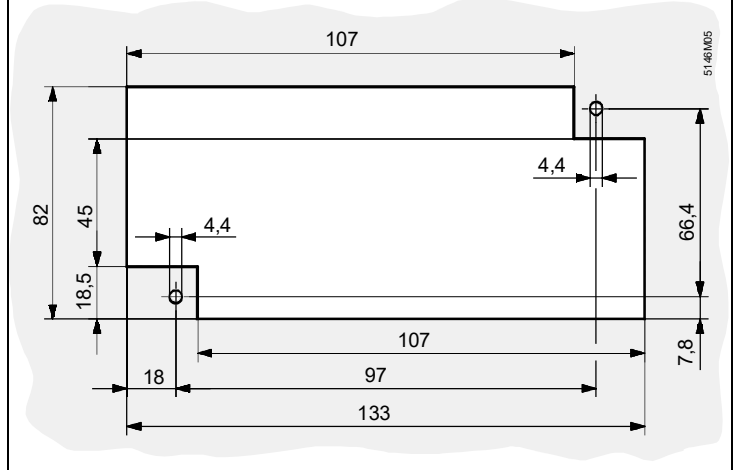




盤/ボックス表面取付けカット寸法 (1)  
(変換器に前もって配線する場合)

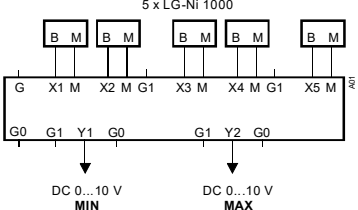
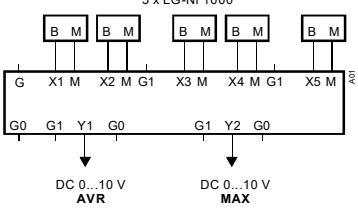
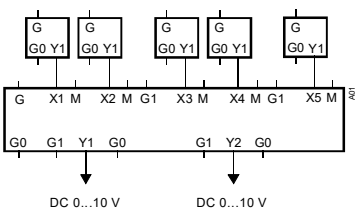
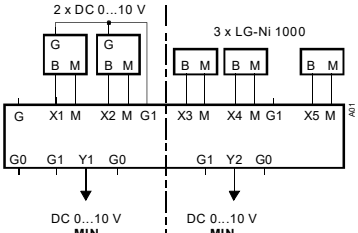
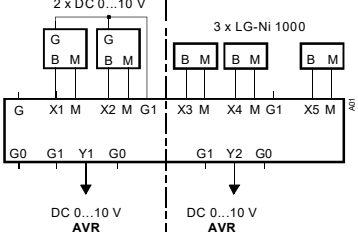
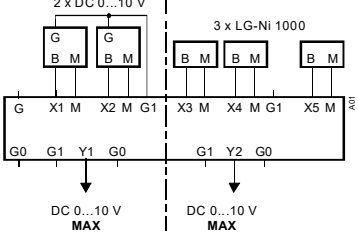


盤/ボックス表面取付けカット寸法 (2)  
(変換器取付け後に配線する場合)



注意

各接続図は参考です。

基本タイプ	説明	接続 (参考)
<b>M01</b>	入力 : パッシブ入力 (温度) x5 出力 : 全入力信号の最小値/最大値	
<b>M02</b>	入力 : パッシブ (温度) x5 出力 : 全入力信号の平均値/最大値	
<b>M03</b>	入力 : アクティブ入力 (DC0...10V) x5 出力 : 全入力信号の平均値/最大値	
<b>M04</b>	入力 : アクティブ入力 (DC0...10V) x2 出力 : 最小値  入力 : パッシブ入力 (温度) x3 出力 : 最小値	
<b>M05</b>	入力 : アクティブ入力 (DC0...10V) x2 出力 : 平均値  入力 : パッシブ入力 (温度) x3 出力 : 平均値	
<b>M06</b>	入力 : アクティブ入力 (DC0...10V) x2 出力 : 最大値  入力 : パッシブ入力 (温度) x3 出力 : 最大値	



基本タイプ	説明	接続 (参考)
<b>E01</b> 入力 : パッシブ入力 (温度) x2 : アクティブ入力 (湿度) x2 出力 : エンタルピ 1 / エンタルピ 2  (注) X 1 / X 2 は同じポイントの温度 / 湿度 X 3 / X 4 は同じポイントの温度 / 湿度		
<b>E02</b> 入力 : パッシブ入力 (温度) x2 : アクティブ入力 (湿度) x2 出力 : エンタルピ差  (注) X 1 / X 2 は同じポイントの温度 / 湿度 X 3 / X 4 は同じポイントの温度 / 湿度		
<b>E03</b> 入力 : パッシブ入力 (温度) x1 : アクティブ入力 (湿度) x1 出力 : 絶対湿度 1 / エンタルピ 1  (注) X 1 / X 2 は同じポイントの温度 / 湿度		
<b>E04</b> 入力 : パッシブ入力 (温度) x2 : アクティブ入力 (湿度) x2 出力 : 絶対湿度 1 / 絶対湿度 2  (注) X 1 / X 2 は同じポイントの温度 / 湿度 X 3 / X 4 は同じポイントの温度 / 湿度		
<b>E05</b> 入力 : パッシブ入力 (温度) x1 : アクティブ入力 (湿度) x1 出力 : 露点温度 1		
<b>D01</b> 入力 : アクティブ制御入力 (DC0....10V) x1 出力 : シーケンス 1 (DC0....10V) : シーケンス 2 (DC0....10V)  (注) ファン、ポンプ、バルブその他制御用		
<b>D02</b> 入力 : パッシブ入力 (温度) x1 出力 : 変換出力 1 (DC0....10V) : 変換出力 2 (DC0....10V)  (注) パッシブ / アクティブ変換用		



**アーチバック株式会社**  
URL: [www.archvac.co.jp/](http://www.archvac.co.jp/)

本社 〒211-0012  
神奈川県川崎市中原区中丸子 174 番地 平山ファインテクノ 2 階  
TEL: 044-455-9111 (代) FAX: 044-455-1050

札幌営業所 〒003-0027  
札幌市白石区本通 19 丁目北 1 番 86 号  
東テク北海道株式会社 本社ビル内  
TEL: 011-799-1946 FAX: 011-799-1947

2020-07 版  
記載内容はお断り無く変更する場合があります。