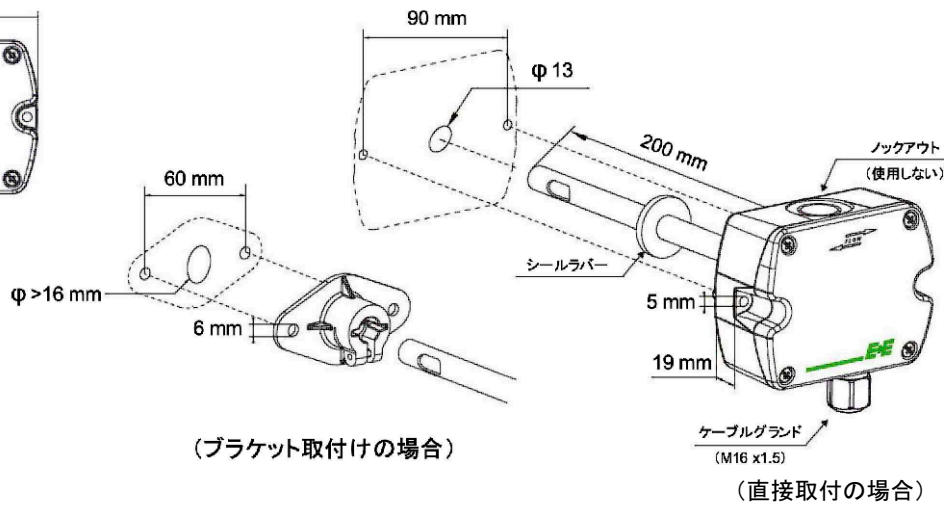
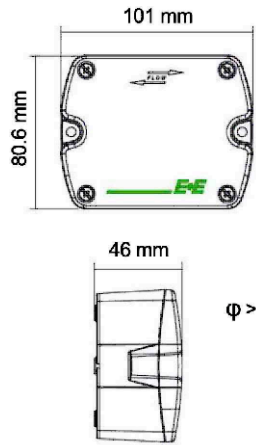


<外形寸法図>

<取付寸法>

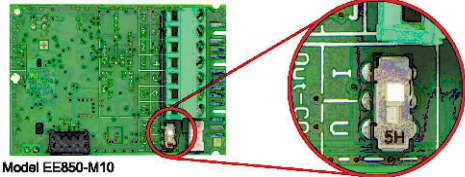
<仕様>



(ブラケット取付けの場合)

(直接取付の場合)

(DIPスイッチ位置)



(取付けの注意)

配線はケーブル配線とし、必ず付属のコネクターを使用して下さい。  
 本体ケース内はCO2のサンプリングチャンバーになっておりパッキンでシールされています。  
 ケーブル挿入口からリークがあると正しいCO2濃度が検出できなくなります。

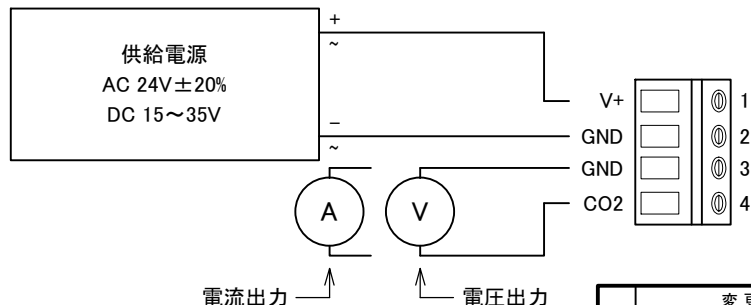
Model EE850-M10

DIPスイッチ設定 U : 0-10V出力(工場設定)  
 I : 4-20mA出力

(注)ケーブルを端子箱に引き込む際DIPスイッチに触らない様にしてください。  
 (DIP設定が変わり正しく出力しない場合があります)

1. 電源  
 供給電圧 : AC24V ±20%, DC15~35V
2. 計測方式 : 非分散赤外線吸収方式 (NDIR)  
 デュアル波長検出方式
3. 計測レンジ : 0~2000ppm
4. 計測精度 (25°C, 1013hpa) : ±100ppm (代表値)  
 温度ドリフト : 約2ppm/°C (-20~45°C)
5. レスポンス : ≤100s (風速 3m/s時)
6. サンプルレート : 約15s
7. 最小風速 : 1m/s
8. 電圧出力/負荷抵抗 : DC0~10V/10KΩ 以上  
 電流出力/負荷抵抗 : DC4~20mA/500Ω 以下
9. ケーブルグランド : M16 x 1.5
10. 配線 : 2.5m<sup>2</sup> (Max), ネジ端子
11. 許容周囲温度/湿度  
 作動時 : -20~60°C/0~95%rh (結露なし)  
 保管時/輸送時 : -20~60°C/0~95%rh (結露なし)
12. 保護等級 : IP65/NEMA4 (ハウジング)  
 IP20 (プローブ)
13. 電磁両立性 (EMC指令) : EN61326-1, EN61326-2-3
14. 材質 (ケース、カバー) : PC (ポリカーボネイト), UL94V-0
15. 質量 (梱包含) : 約300g

<配線接続>



※ GNDをコモンとし3線で配線可能  
 (電流計測でも最低3線が必要です！)  
 配線はシールドケーブルを推奨します。

(注記)

検出器本体に自動キャリブレーション機能を備え、最初電源投入後24時間経過後から機能有効となります。  
 ウォームアップ時間、約5分が必要です。

製造元 : E+E ELEKTRONIK

承認 APPD.	検図 CHK.	作成 DRW.
武藤	真茅	菊野
変更履歴		
△	仕様見直し等	'18・12・07 MKY
△		
△		

ダクト用CO2検出器 DC 0~10V/4~20mA出力 (型式 EE850-M10A3)			
尺度	NON	完成	2018年 10月 1日
サイズ A4	図面番号	XX-0001	0118

