

ダクト挿入型温度検出器

FK-TP/200J



FK-TP/200J

用途

ダクト挿入型温度検出器 FK-TP/200J は、白金測温抵抗体を使用した高精度な温度検出器です。白金測温抵抗体は、抵抗の温度計数が大きく直線性が良いため安定度の高い計測が可能です。

型番一覧

本体型番
FK-TP/200J

取付

ダクト内の空気の温度を代表して測定できる場合（ダクト側面）に取付けてください。

技術データ

温度測定範囲	-20～+100 °C（使用可能範囲）
接続端子部の最大許容温度	80 °C（周囲温度）
温度検出エレメント	白金測温抵抗体 Pt100Ω A級（JIS）
応答時間	150 秒 以下（風速 2m/s 65% 応答）
規定電流	2 mA
材質（端子ボックス） （検出端）	アルミダイキャスト ステンレススチール
配線接続	3線式, 端子 A, B, B
ダクト取付	アルミルーズフランジ

特性

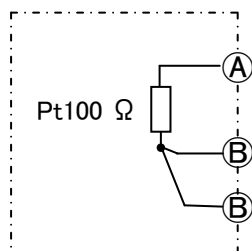
(Pt100Ω 基準抵抗値)

温度 (°C)	抵抗値 (Ω)	温度 (°C)	抵抗値 (Ω)	温度 (°C)	抵抗値 (Ω)
-20	92.13	5	101.95	55	121.32
-15	94.10	10	103.90	60	123.24
-10	96.07	15	105.85	65	125.16
-5	98.01	20	107.79	70	127.07
0	100.00	25	109.73	75	128.98
		30	111.67	80	130.89
		35	113.61	85	132.80
		40	115.54	90	134.70
		45	117.47	95	136.60
		50	119.40	100	138.50

配線接続端子

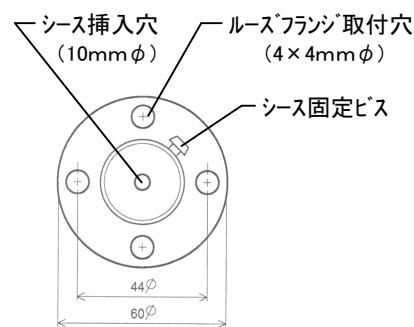
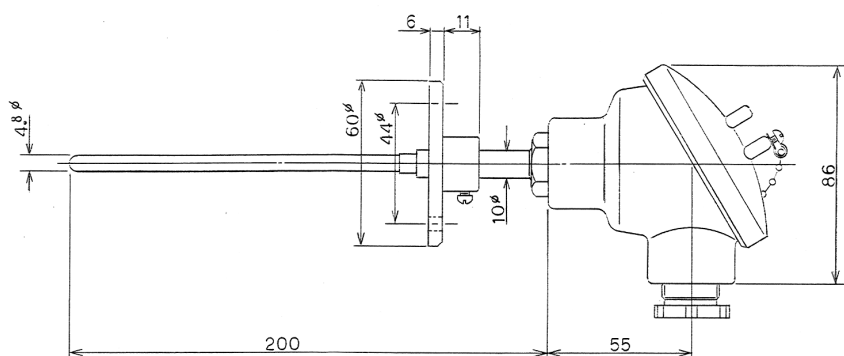
検出器本体

FK-TP/200J



外部配線は、3芯シールド線を使用してください。
シールドは、受信側で接地してください。

外形寸法(単位mm)



ルーズフランジ外形図



アーチバック株式会社

URL: www.archvac.co.jp/

本社 〒211-0012

神奈川県川崎市中原区中丸子 174 番地 平山ファインテクノ 2 階

TEL: 044-455-9111 (代) FAX: 044-455-1050

札幌営業所 〒003-0027

札幌市白石区本通 19 丁目北 1 番 86 号

東テク北海道株式会社 本社ビル内

TEL: 011-799-1946 FAX: 011-799-1947

2020-07 版

記載内容はお断り無く変更する場合があります。