

## 配管挿入型温度検出器

(W エレメント仕様)

FT-TP/150 (W)



FT-TP/150 (W)

### 用途

配管挿入型温度検出器 FT-TP/150 (W) は、白金測温抵抗体を使用した高精度な温度検出器です。白金測温抵抗体は、抵抗の温度計数が大きく直線性が良いため安定度の高い計測が可能です。

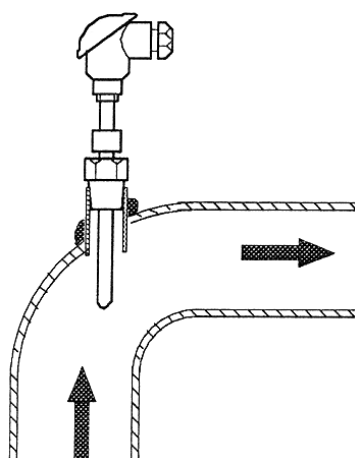
FT-TP/150 (W) は、2つの測温体を内蔵していますので、例えば計測用と制御用に別々に使用することができます。

### 型番一覧

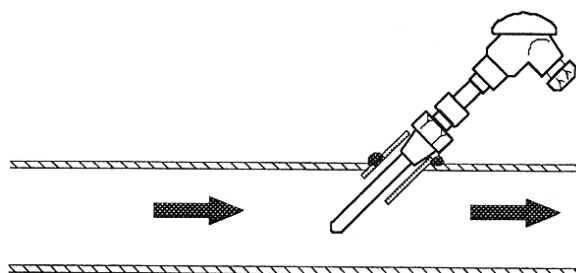
|               |
|---------------|
| 本体型番          |
| FT-TP/150 (W) |

### 取付

- ・ 配管に挿入し取付ける場合には下図を参照してください。



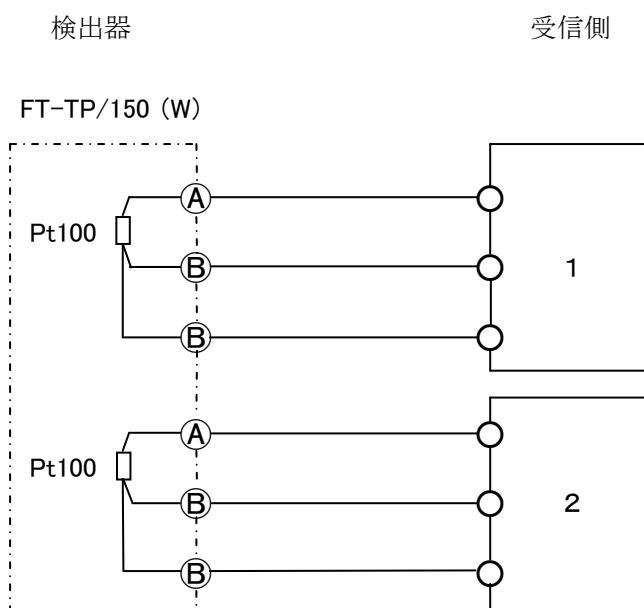
- ・ 感温部全体が被測定流体中に入るように取付けてください。
- ・ 配管への取付は、シールテープ または パイプシールなどを用意してください。
- ・ 流れの方向に対して直角な取付は避けてください。



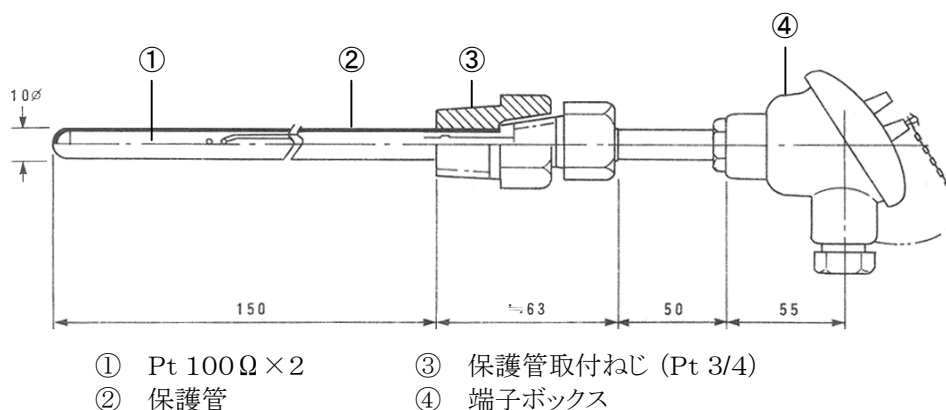
## 技術データ

|           |                                 |
|-----------|---------------------------------|
| 温度測定範囲    | -20~120℃                        |
| 温度検出エレメント | Pt100Ω A級 (JIS)<br>3線式×2回路      |
| 規定電流      | 2mA                             |
| 配線接続      | 端子接続式 (A, B, B 3線式×2回路)         |
| シールパイプ材質  | SUS304                          |
| 端子箱       | アルミダイキャスト                       |
| 保護管材質     | SUS304                          |
| 許容流体圧力    | 15kg/cm <sup>2</sup> 最大 (静止流体中) |

## 配線



## 外形寸法(単位mm)



**ARCHVAC**  
アーチバック株式会社  
URL: [www.archvac.co.jp/](http://www.archvac.co.jp/)

本社 ☎211-0012  
神奈川県川崎市中原区中丸子 174 番地 平山ファインテクノ 2 階  
TEL: 044-455-9111 (代) FAX: 044-455-1050  
札幌営業所 ☎003-0027  
札幌市白石区本通 19 丁目北 1 番 86 号  
東テク北海道株式会社 本社ビル内  
TEL: 011-799-1946 FAX: 011-799-1947

2020-07 版

記載内容はお断り無く変更する場合があります。