

配管挿入型温度検出器

FT-TP/150



FT-TP/150

用途

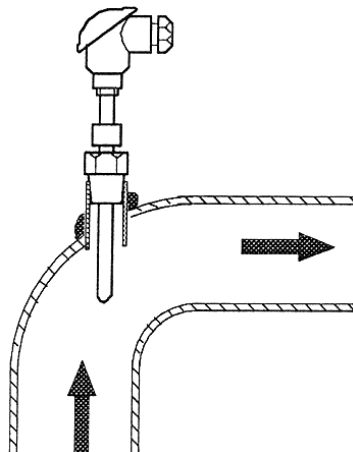
配管挿入型温度検出器 FT-TP/150 は、白金測温抵抗体を使用した高精度な温度検出器です。白金測温抵抗体は、抵抗の温度計数が大きく直線性が良いため安定度の高い計測が可能です。

型番一覧

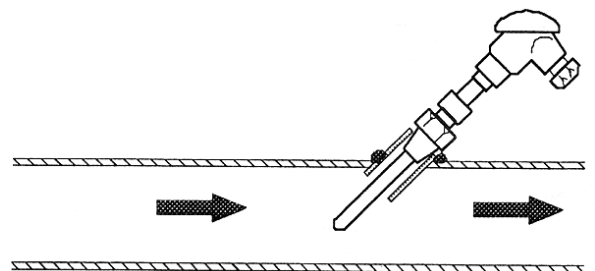
本体型番
FT-TP/150

取付

- ・ 配管に挿入し取付ける場合には下図を参照してください。



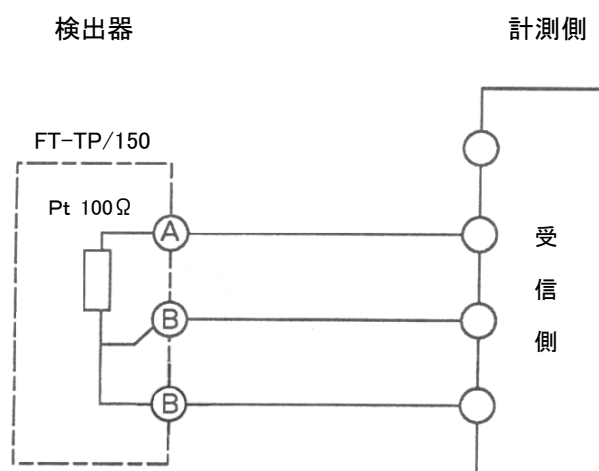
- ・ 感温部全体が被測定流体中に入るように取付けてください。
- ・ 配管への取付は、シールテープ または パイプシールなどを用意してください。
- ・ 流れの方向に対して直角な取付は避けてください。



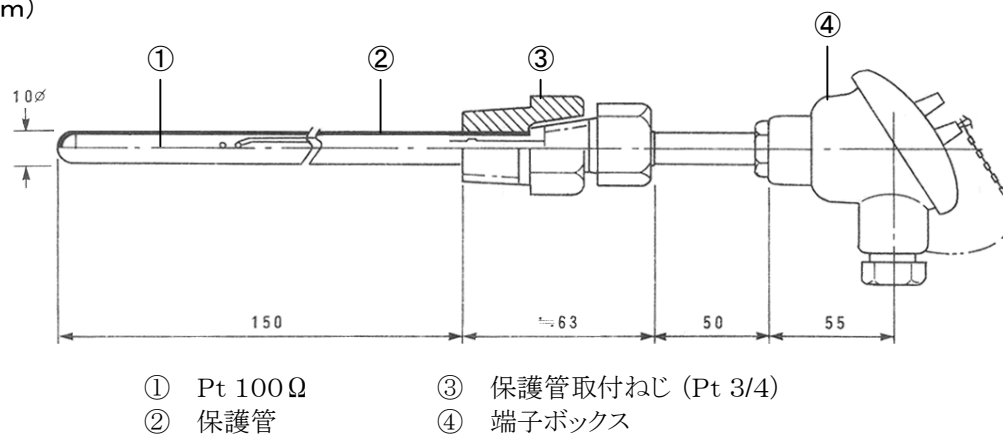
技術データ

温度測定範囲	-10~200℃
温度検出エレメント	Pt100Ω A級 (JIS) 3線式
規定電流	2mA
配線接続	端子接続式 (A, B, B 3線式)
シールパイプ材質	SUS304
端子箱	アルミダイキャスト
保護管材質	SUS304
許容流体圧力	15kg/cm ² 最大 (静止流体中)

配線



外形寸法(単位mm)



ARCHVAC
アーチバック株式会社
URL: www.archvac.co.jp/

本社 〒211-0012
神奈川県川崎市中原区中丸子 174 番地 平山ファインテクノ 2 階
TEL: 044-455-9111 (代) FAX: 044-455-1050

札幌営業所 〒003-0027
札幌市白石区本通 19 丁目北 1 番 86 号
東テック北海道株式会社 本社ビル内
TEL: 011-799-1946 FAX: 011-799-1947

2020-07 版

記載内容はお断り無く変更する場合があります。