

- ・ 空気調和設備用ダンパーアクチュエーター
- ・ トルク 5 Nm
- ・ 電源電圧 AC24 V 50/60 Hz, DC24 V
- ・ 制御方法 開/閉制御または3点制御



テクニカルデータ

電気特性	電源電圧	AC24 V 50/60 Hz, DC24 V
	電圧許容範囲	AC/DC 19.2~28.8 V
	消費電力	1 W (動作時) / 0.2 W (保持状態時)
機器仕様	トランス容量	2 VA
	接続	ケーブル 1 m, 0.75 mm ² × 3
	トルク (定格)	Min. 5 Nm (定格電圧時)
	回転方向	回転方向切替スイッチにより切り替え
	ダンパー調整機能	自己復帰型押しボタンによるギアラッチ開放
	回転角度	Max. 95° (メカニカエンドにより調節可)
	開閉時間	150 秒 (90°)
動作環境	作動音	Max. 35 dB (A)
	位置表示	機械式 (インジケータリング)
	感電保護	クラス III (safety extra low voltage)
	保護構造	IP54 全方向取付
	ノイズ (EMC指令)	CE 89/336/EEC
	電気保安基準	タイプ 1 (EN 60730-1)
	動作温度範囲	-30 ... +50 °C
	保存温度範囲	-40 ... +80 °C
	湿度	95%以下、結露なきこと (EN 60730-1)
	メンテナンス	メンテナンスフリー (非分解式)
外形	寸法	外形図参照
	取付スピンドル長さ	Min. 37 mm
	対応スピンドル太さ	直径または対角 6~20 mm
	重量	約 500 g

ご使用上の注意

- ・ 当該品は、指定された分野以外 (特に航空機等) で使用しないでください。
- ・ 設置は適切な訓練を受けた技術者が行い、適用されるすべての法規、団体の基準に従わなくてはなりません。
- ・ 当該品は非分解式で、ユーザーによる部品交換はできません。また交換部品の供給も行っておりません。
- ・ 電線を取り外してはいけません。
- ・ 当該品は電気・電子部品を含む為、各自治体の条例、規則に従い適切に廃棄処理して下さい。
- ・ 安全用絶縁変圧器による電源供給を行って下さい。
- ・ 仕様は予告無く変更することがあります。

※要求トルク ダンパー操作に要求されるトルクを計算する場合、断面積、形状、設置方法、気流の状態に関してダンパーメーカーから供給されるすべてのデータを考慮することが重要です。

製品の特徴

- 簡単に直接的な設置** ユニバーサルクランプと付属の取り付けブラケットにより簡単かつ直接スピンドルに取り付けが行えます。
- 手動制御機能** 押しボタンにより手動制御が可能です。(ボタンが押され続けている間ギアの噛みは外れています。)
- 回転角度の調整が可能** メカニカルエンドを調整することにより回転角度の調整が可能です。
- 高い信頼性** 過電流保護機能を内蔵しており、リミットSW無しでメカニカルエンドに達すると自動的に停止します。

アクセサリ

電気式アクセサリ	補助スイッチ	S..A..
	ポテンシオメータ	P..A..
機械式アクセサリ	各種アクセサリ(クランプ, 延長シャフト等)	Z-LM..A..

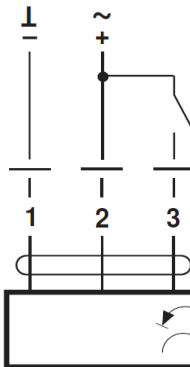
配線図

注意!

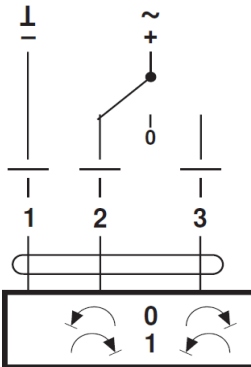
- ・安全用絶縁変圧器による電源供給を行ってください。
- ・他のアクチュエーターとは並列に接続してください。
- ・機器仕様を参考にしてください。



開閉制御



3点制御



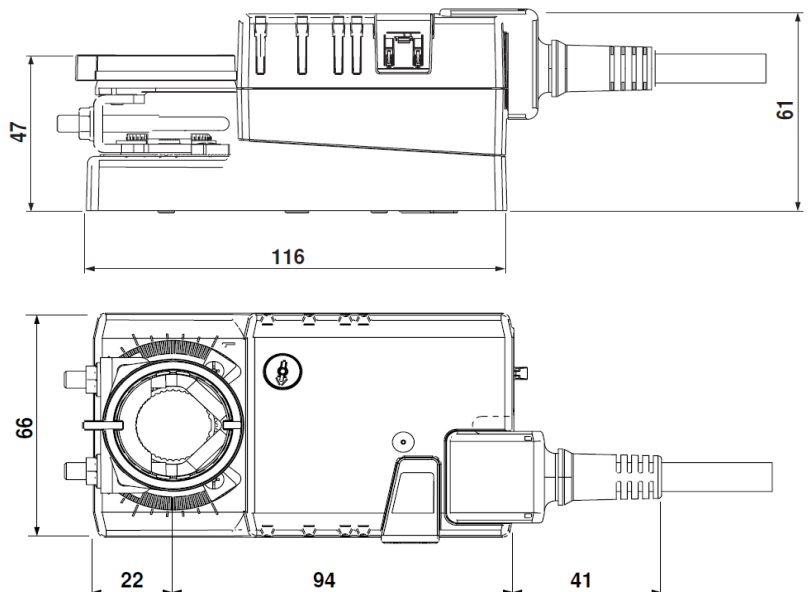
回転方向切換SW



ケーブル色:

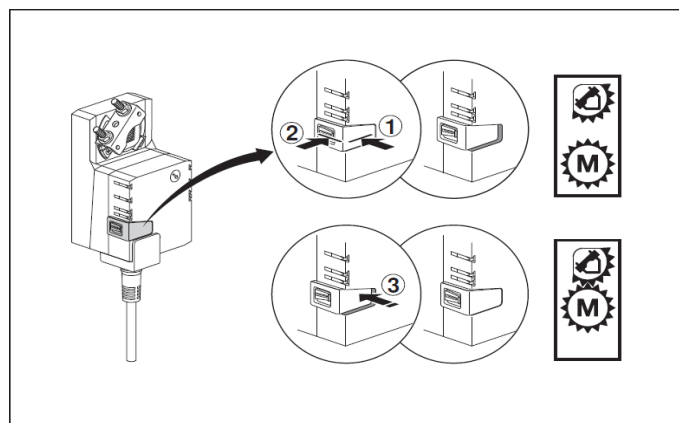
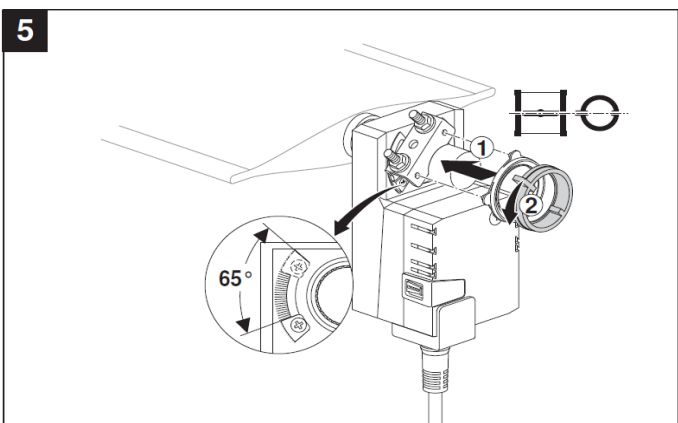
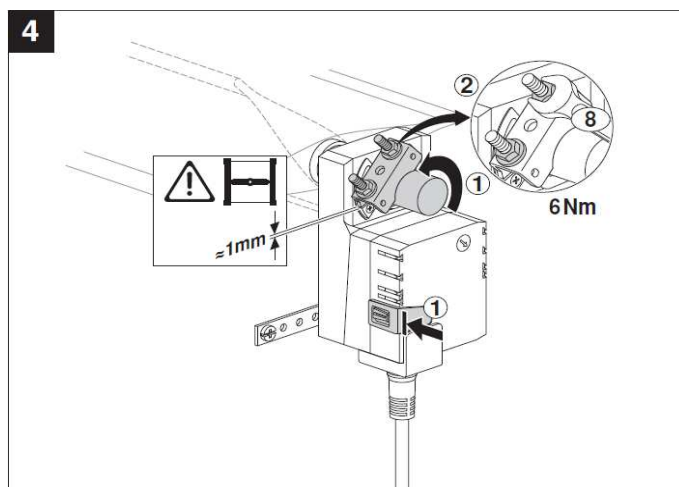
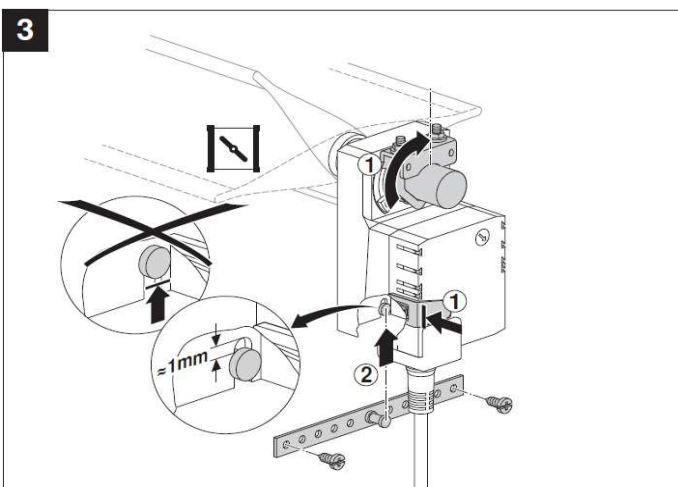
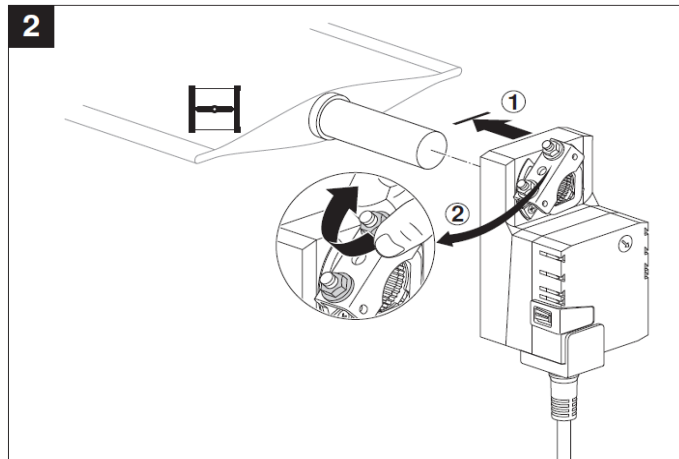
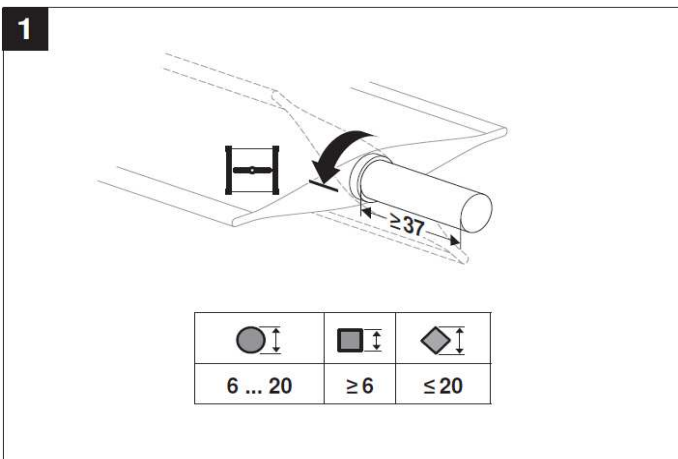
- 1 = 黒
- 2 = 赤
- 3 = 白

外形寸法図



ダンパースピンドル	長さ	●↑◇
	≥37	6 ... 20

LM...A...



<販売会社>



アーチバック株式会社

本社 〒211-0012
 神奈川県川崎市中原区中丸子 174 番地 2 階
 TEL: 044-455-9111(代) FAX:044-455-1050

札幌営業所 〒003-0027
 札幌市白石区本通19丁目北1番86号
 TEL:011-799-1946 FAX:011-799-1947