

- ・ 空気調和設備用ダンパーアクチュエーター
- ・ トルク 40 Nm
- ・ 電源電圧 AC24 V 50/60 Hz, DC24 V
- ・ 制御信号 DC 2 (0)~10 V
- ・ フィードバック出力 DC 2~10 V



テクニカルデータ

電気特性	電源電圧	AC24 V 50/60 Hz, DC24 V
	電圧許容範囲	AC/DC 19.2~28.8 V
	消費電力	4.5 W (動作時) / 2 W (保持状態時)
	トランス容量	6.5 VA
	制御信号入力	動作範囲 DC 2~10 V インピーダンス入力 100 kΩ 制御範囲 DC 0~10 V
機器仕様	フィードバック信号出力	DC 2~10 V (Max. 1mA)
	接続	ケーブル 1 m, 0.75 mm ² ×4
	トルク (定格)	Min. 40 Nm (定格電圧時)
	位置精度	± 5 %
	回転方向	回転方向切替スイッチにより切り替え
	ダンパー調整機能	自己復帰型押しボタンによるギアラッチ開放
	回転角度	Max. 95° (メカニカルエンドにより調整可)
	開閉時間	150 秒 (95°)
	作動音	Max. 45 dB (A)
	位置表示	機械式 (インジケータリング)
動作環境	感電保護 IEC/EN	クラス III (safety low voltage)
	UL	UL Class 2
	保護構造 IEC/EN	IP54全方向取付
	NEMA/UL	NEMA 2, UL Enclosure Type 2
	ノイズ (EMC指令)	CE 89/336/EEC
	認証 IEC/EN	IEC/EN 60730-1, IEC/EN 60730-2-14
	UL	UL 60730-1A, UL 60730-2-14, CAN/CSA E60730-1;02 認証によるcULus
	電気保安基準	タイプ 1
	定格インパルス電圧	0.8 kV
	汚染度レベル	3
外形	動作温度範囲	-30 ... +50 °C
	保存温度範囲	-40 ... +80 °C
	湿度	95%以下、結露なきこと
	メンテナンス	メンテナンスフリー (非分解式)
	寸法	外形図参照
	取付スピンドル長さ	Min. 52 mm (リバースマウント時はMin. 20 mm)
	対応スピンドル太さ	直径または対角 12~26.7 mm
	重量	約 1.7 kg

ご使用上の注意

- ・ 当該品は、指定された分野以外 (特に航空機等) で使用しないでください。
- ・ 設置は適切な訓練を受けた技術者が行い、適用されるすべての法規、団体の基準に従わなくてはなりません。
- ・ 当該品は非分解式で、ユーザーによる部品交換はできません。また交換部品の供給も行っておりません。
- ・ 電線は取り外すことができません。
- ・ 当該品は電気・電子部品を含む為、各自治体の条例、規則に従い適切に処理してください。
- ・ 安全用絶縁変圧器による電源供給を行ってください。
- ・ 仕様は予告無く変更することがあります。

※要求トルク ダンパー操作に要求されるトルクを計算する場合、断面積、形状、設置方法、気流の状態に関してダンパーメーカーから供給されるすべてのデータを考慮することが重要です。

製品の特徴

操作モード	アクチュエーターは、標準的な比例信号DC 0~10Vでコントロールされ、定義された位置へ移動します。フィードバックUは0~100%のダンパーの電気的な位置表示あるいは、他のアクチュエーターのためのスレーブ制御信号として利用できます。
簡単に直接的な設置	ユニバーサルクランプと付属の取り付けブラケットにより簡単かつ直接スピンドルに取り付けが行えます。
手動制御機能	押しボタンにより手動制御が可能です。(ボタンが押され続けている間ギアの噛みは外れています。)
回転角度の調整が可能	メカニカルエンドを調整することにより回転角度の調整が可能です。
高い信頼性	過電流保護機能を内蔵しており、リミットSW無しでメカニカルエンドに達すると自動的に停止します。

アクセサリ

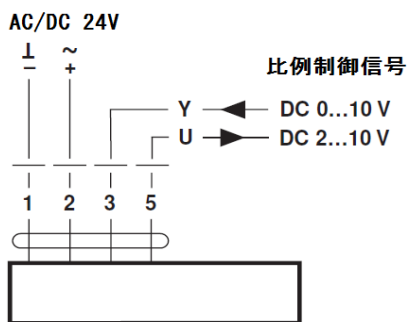
電気式アクセサリ	補助スイッチ	S..A..
	ポテンシオメータ	P..A..
	レンジコントローラー	SBG24
	ポジショナー	SG..24
	壁設置用ポジショナー	CRP24-B1
	シグナルコンバーター	Z-UIC
	位置表示器 (デジタル・インジケーター)	ZAD24
機械式アクセサリ	各種アクセサリ (クランクアーム等)	Z-GM..A..

配線図

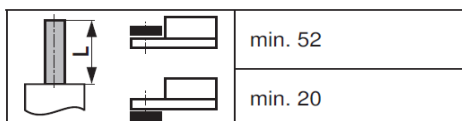
注意!

- 安全用絶縁変圧器による電源供給を行ってください。
- 他のアクチュエーターとは並列に接続してください。

機器仕様を参考にしてください。

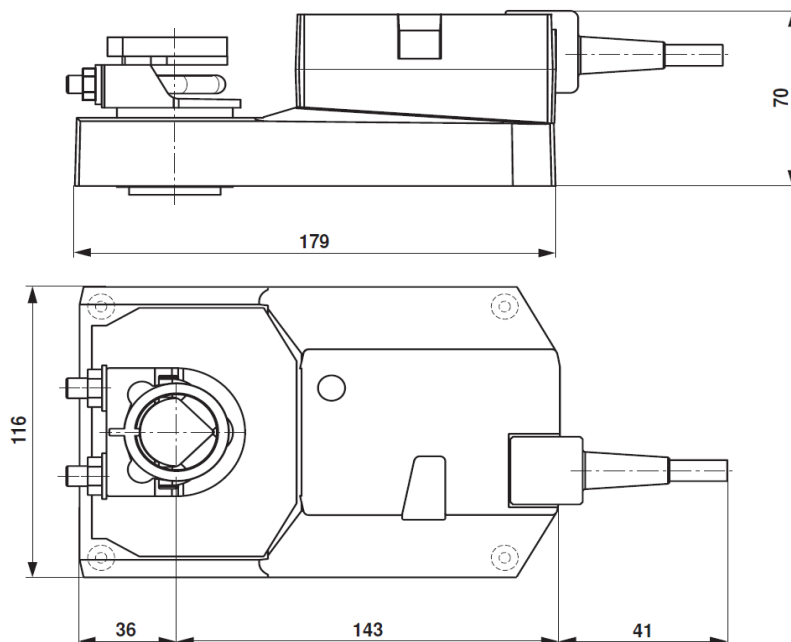


GM24A-SR 外形寸法図

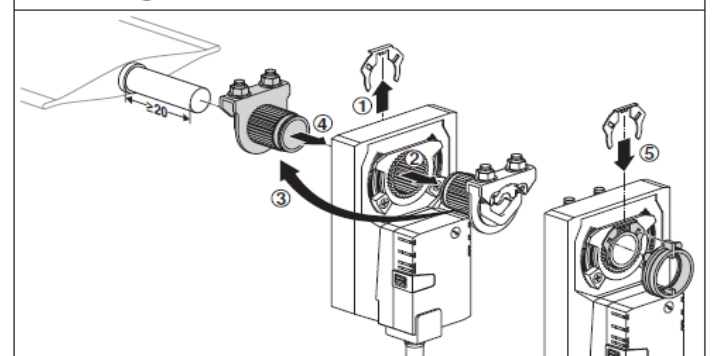
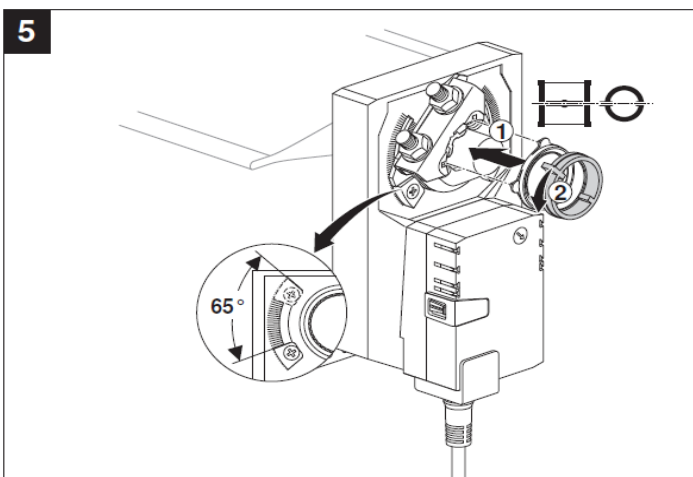
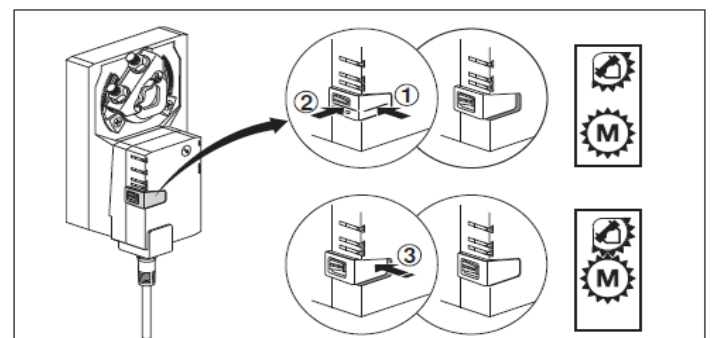
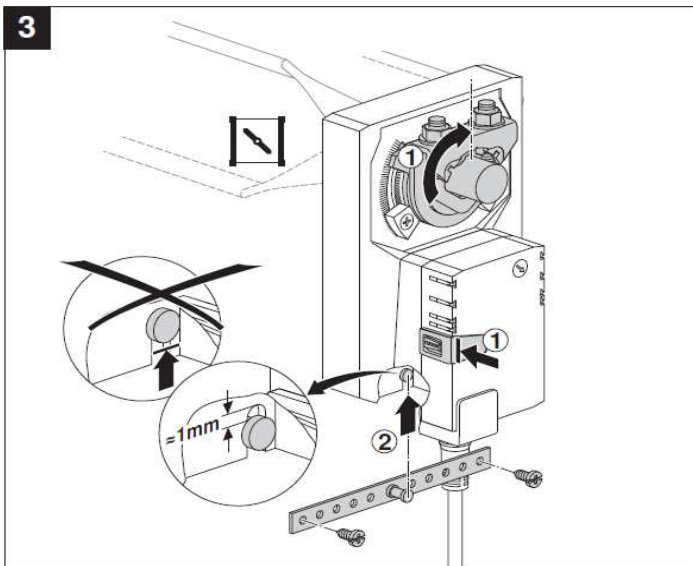
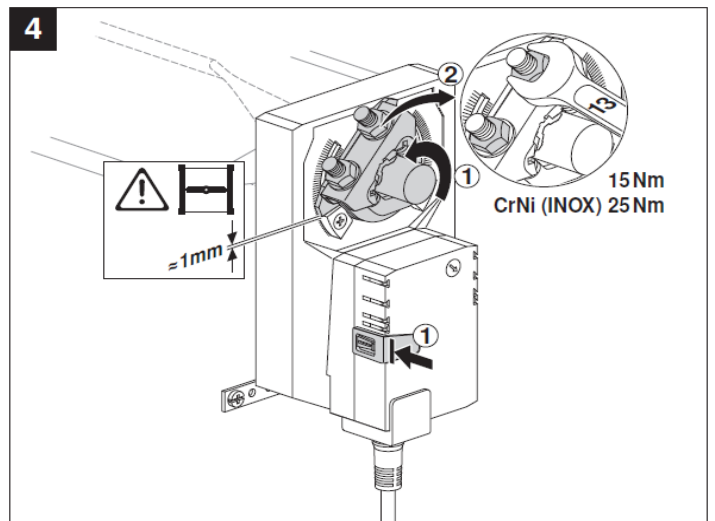
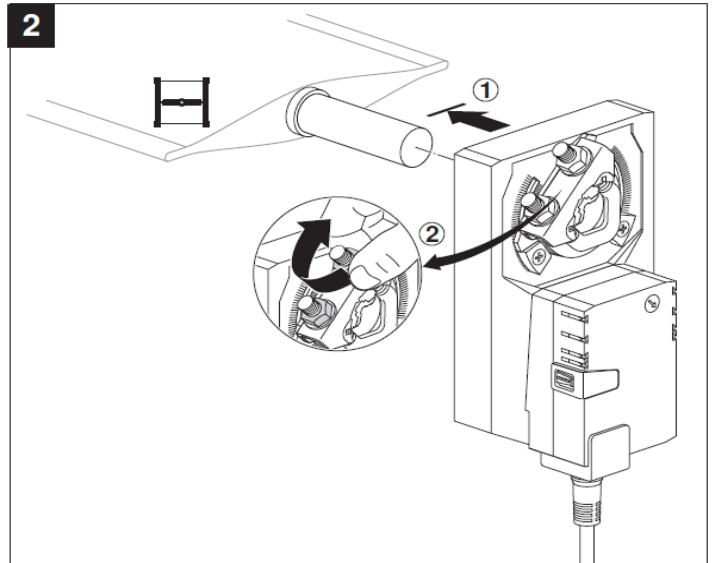
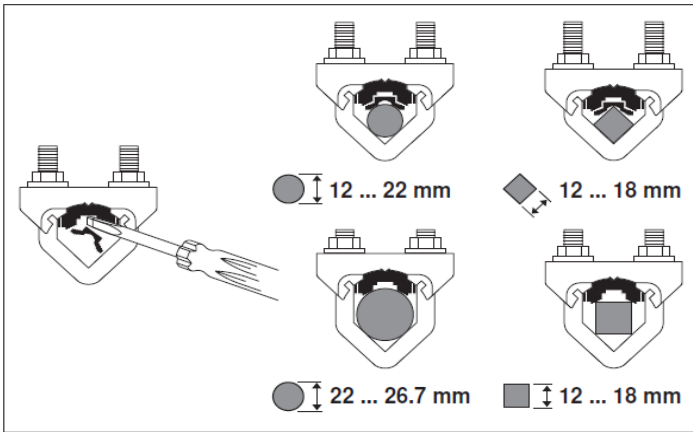
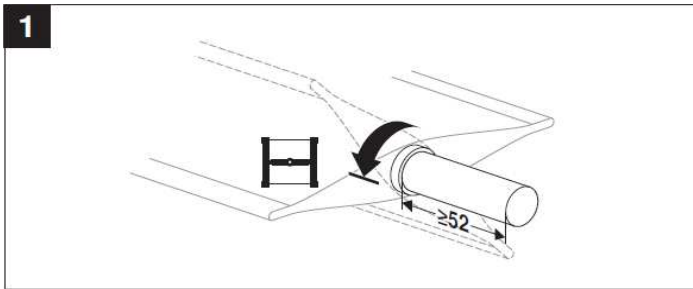


クランプ範囲

	12...22	12...18
	22...26.7	12...18



GM..A..



<販売会社>

ARCHVAC
アーチバック株式会社

本社 〒211-0012
神奈川県川崎市中原区中丸子 174 番地 2 階
TEL: 044-455-9111(代) FAX:044-455-1050

札幌営業所 〒003-0027
札幌市白石区本通19丁目北1番86号
TEL:011-799-1946 FAX:011-799-1947