

ビル空調システムおよび換気ダンパー用  
スプリングリターンアクチュエーター

- ・トルク 10 Nm
- ・定格電圧 AC 24~240 V 50/60 Hz, DC 24~125 V
- ・制御 開 / 閉
- ・内蔵補助スイッチ 2接点



## テクニカルデータ

<b>電気特性</b>	定格電圧	AC 24~240 V 50/60 Hz, DC 24~125 V
	動作電圧範囲	AC 19.2 ~ 264 V / DC 21.6 ~ 137.5 V
	消費電力	6.0 W (定格トルク) / 2.5 W (非動作時)
	ワイヤサイズ	9.5 VA
	補助スイッチ	SPDT x 2, 1 mA ~ 3 (0.5) A, AC 250 V <input type="checkbox"/>
<b>機能一覧</b>	動作位置	10% 固定式 + 10 ~ 90% 調整式
	接続	モーター ケーブル 1 m, 0.75 mm <sup>2</sup> x 2 補助SW ケーブル 1 m, 0.75 mm <sup>2</sup> x 6
	トルク (定格)	モーター Min. 10 Nm (定格電圧) スプリング Min. 10 Nm
	回転方向	表裏 (L側/R側) 取り付け位置により反転
	手動操作	ハンド・クランク (付属品) および位置固定ノブによる
	回転角度	Max. 95 ° 両端のメカニカルエンド・ブロックにより調整可能
	動作時間	モーター ≤75 秒 (0 ~ 10 Nm) スプリング 20 秒 (温度範囲 -20 ~ 50 °C時) / Max. 60 秒 (-30°C時)
	作動音	モーター ≤45 db (A) スプリング ≤62 db (A)
	ライフタイム	フルサイクル Min. 60,000 回以上
	位置表示	機械式 (クランプと兼用)
<b>動作環境</b>	感電保護	クラス II (Totally insulated <input type="checkbox"/> )
	保護構造	IEC/EN IP54 NEMA/UL NEMA2, UL Enclosure Type 2
	ノイズ (EMC指令)	CE 2004/108/EC
	低電圧指令	CE 2006/95/EC
	適合規格	IEC/EN IEC/EN 60730-1, IEC/EN 60730-2-14 UL UL 60730-1A, UL 60730-2-14, CAN/CSA E60730-1;02 認証によるcULus
	電気保安基準	Type 1.AA.B
	定格インパルス電圧	入力電源 4 kV 補助スイッチ 2.5kV
	汚染防止レベル	3
	動作温度範囲	-30 ... +50 °C
	保存温度範囲	-40 ... +80 °C
動作湿度範囲	95 % 以下, 結露ないこと	
メンテナンス	メンテナンスフリー (非分解式)	
<b>外形寸法</b>	外形寸法	外形図を参照
	重量	約 2.2 kg

## 安全上の注意

- ・ 当該品は、指定された分野以外 (特に航空機等) で使用しないでください。
- ・ 供給電圧に注意してください。
- ・ 設置は適切な訓練を受けた技術者が行い、適用されるすべての法規、団体の基準に従わなくてはなりません。
- ・ 当該品は非分解式で、ユーザーによる部品交換はできません。また交換部品の供給も行っておりません。
- ・ 電線を取り外してはいけません。
- ・ 補助SWは、電源電圧、安全特別低電圧 (SELV) のどちらかを接続し、両方を接続してはいけません。
- ・ 当該品は電気・電子部品を含む為、各自治体の条例、規則に従い適切に処理してください。
- ・ 安全用絶縁変圧器による電源供給を行ってください。
- ・ 仕様は予告無く変更することがあります。

※要求トルク ダンパー操作に要求されるトルクを計算する場合、断面積、形状、設置方法、気流の状態に関してダンパーメーカーから供給されるすべてのデータを考慮することが重要です。

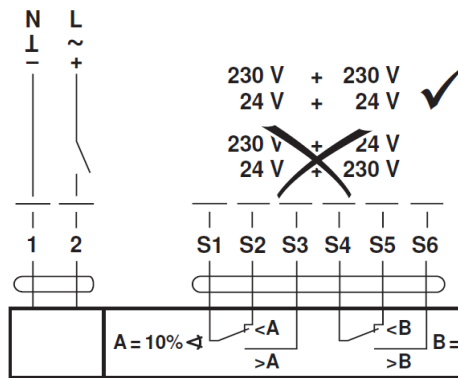
## 製品の特徴

操作モード	ユニバーサル・パワー・モジュールが内蔵されており、AC 24~240 V 又は DC 24~125 V の供給電圧に対応可能。給電中は、ダンパーを操作位置に回転させると同時に内蔵スプリングを引っ張る。給電が停止するとその内蔵スプリングの力によって、ダンパーが緊急位置に戻される。
簡単に直接的な設置	ユニバーサルクランプと専用取付ブラケットにより簡単かつ直接スピンドルに取り付けが行えます。
マニュアルオーバーライド	付属のハンド・クランク(又は六角レンチ)によりダンパーを手動操作できます。どの位置でもインターロックSWで固定し、手動で解除又はそのまま電源供給するだけで、自動解除できます。
回転角度の調整が可能	メカニカルエンドを調整することにより回転角度の調整が可能です。
高い信頼性	過電流保護機能を内蔵しており、リミットSW無しでメカニカルエンドに達すると自動的に停止します。
自由度のある信号設定	設定固定(10%)のスイッチが1接点と、10~90%の回転角の間で設定可能なスイッチがもう1接点有ります。

## 配線図

**注意!**

- 安全用絶縁変圧器による電源供給を行ってください。
- 他のアクチュエーターとは並列に接続してください。機器仕様を参考にしてください。



### ケーブル色:

- 1 = 青
- 2 = 茶
- S1 = 紫
- S2 = 赤
- S3 = 白
- S4 = 橙
- S5 = 桃
- S6 = 灰

## アクセサリ

電気式アクセサリ	補助スイッチ	S2A-F
	ポテンシオメータ	P200A-F
機械式アクセサリ	各種アクセサリ	

## NFA-S2 外形寸法図

### 対応スピンドル径 (mm)

3/4インチクランプ (インサート部品使用時)

ダンパー・スピンドル	長さ	●I	■I	◆I
	≥85	10...22	10	14...25.4
	≥15			

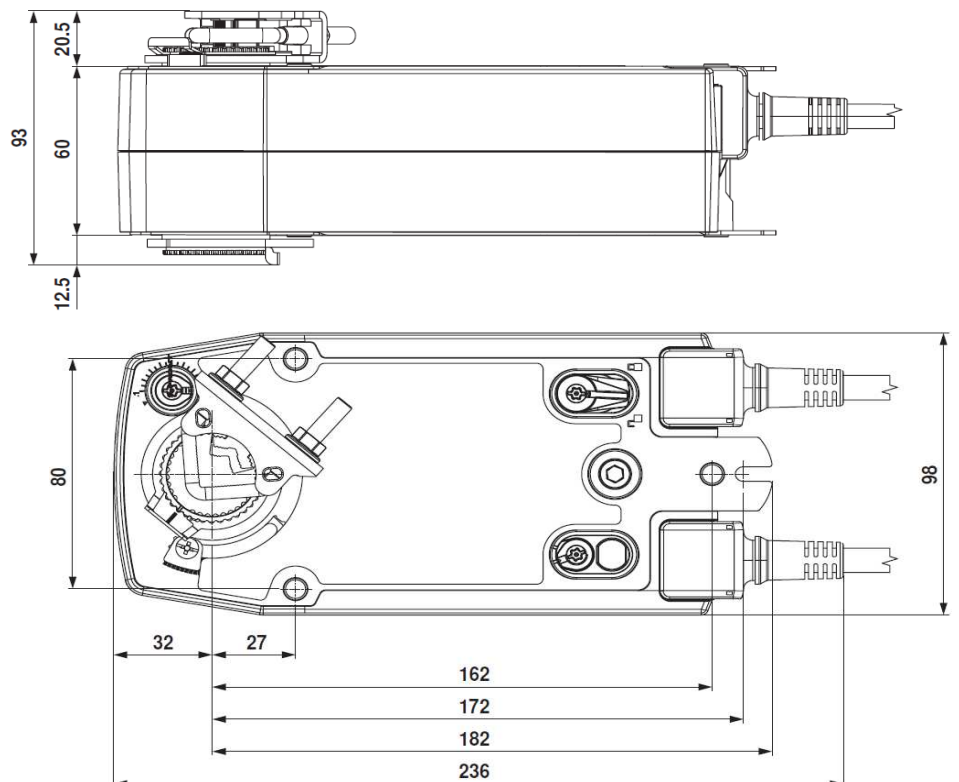
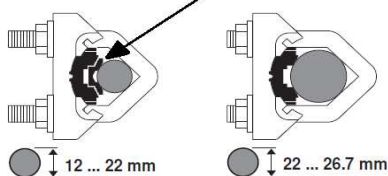
1インチクランプ (インサート部品未使用時)

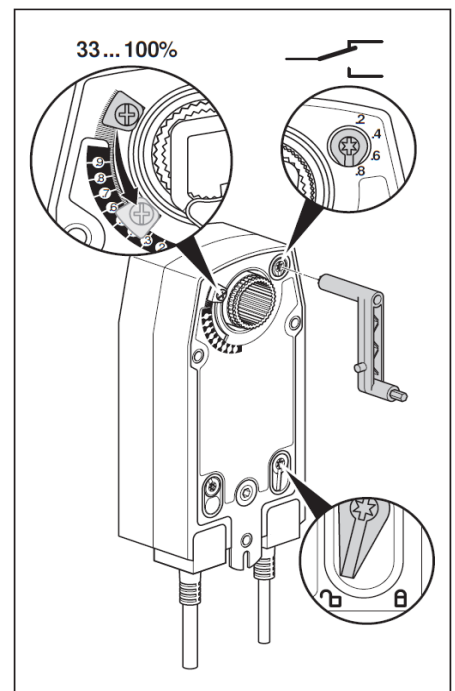
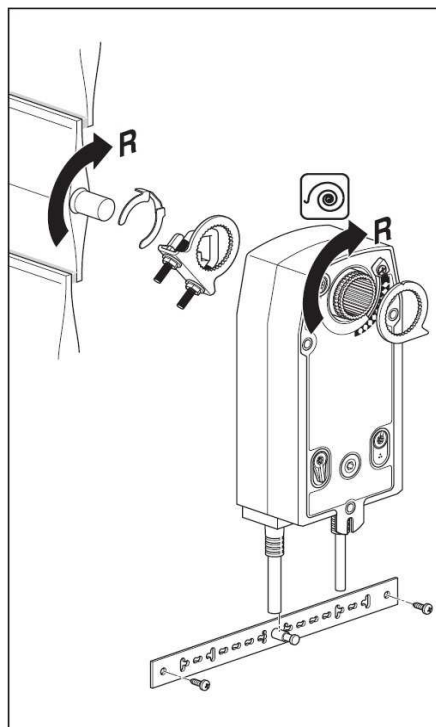
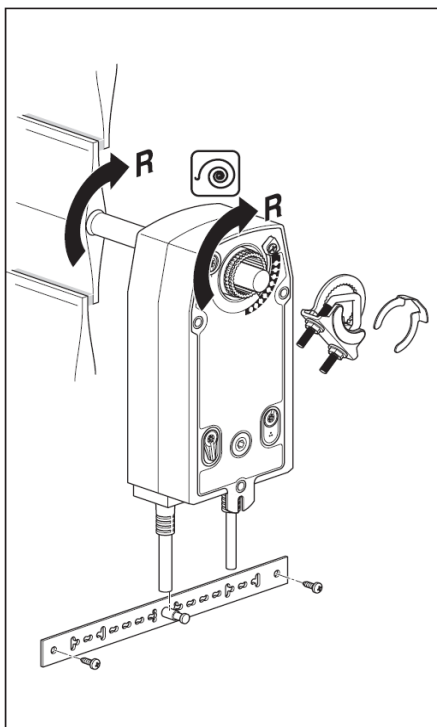
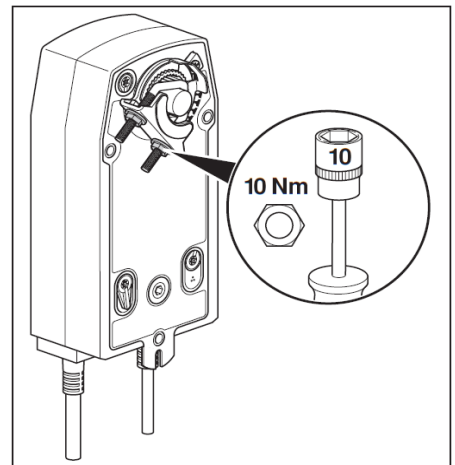
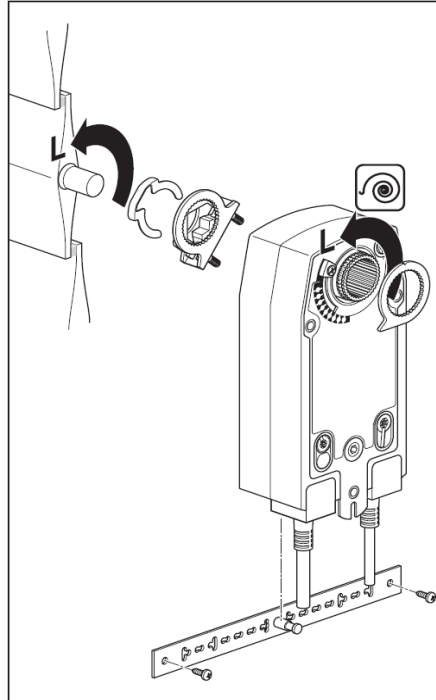
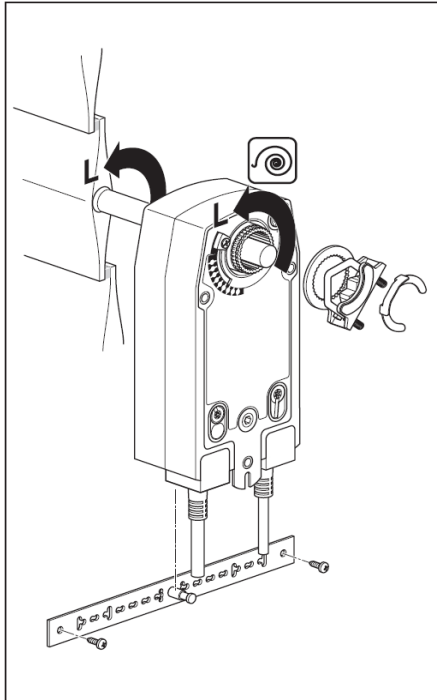
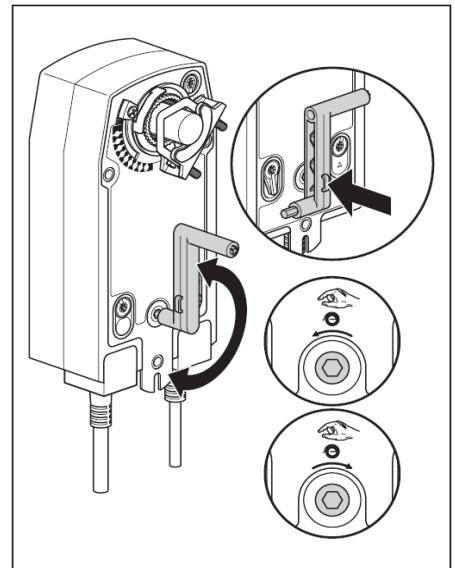
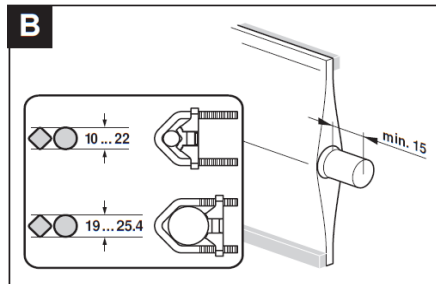
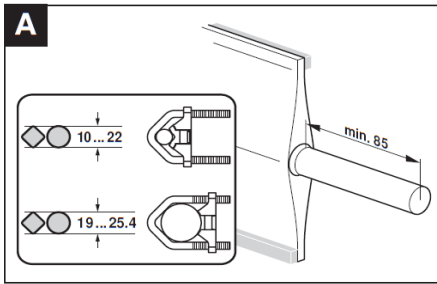
ダンパー・スピンドル	長さ	●I	■I
	≥85	19...25.4	12...18
	≥15	(26.7)	

1/2インチクランプ (別売りオプション)

ダンパー・スピンドル	長さ	●I	◆I
	≥85	10...19	14...20
	≥15		

### インサート





<販売会社>

**ARCHVAC**  
アーチバック株式会社

本社 〒211-0012  
神奈川県川崎市中原区中丸子 174 番地 2 階  
TEL: 044-455-9111(代) FAX:044-455-1050

札幌営業所 〒003-0027  
札幌市白石区本通19丁目北1番86号  
TEL: 011-799-1946 FAX: 011-799-1947