

ビル空調システムおよび換気ダンパー用
スプリングリターンアクチュエーター

- ・トルク 20 Nm
- ・定格電圧 AC24 V 50/60 Hz, DC24 V
- ・制御信号 DC 2 (0) ~ 10 V
- ・フィードバック出力 DC 2 ~ 10 V



テクニカルデータ

電気特性	定格電圧	AC24 V 50/60 Hz, DC24 V		
	動作電圧範囲	AC 19.2 ~ 28.8 V / DC 21.6 ~ 28.8 V		
	消費電力	5 W (定格トルク) / 3 W (非動作時)		
	ワイヤサイズ	7 VA		
機能一覧	接続	ケーブル 1 m, 0.75 mm ² x 4		
	トルク (定格)	モーター	20 Nm (定格電圧)	
		スプリング	20 Nm	
	制御信号入力	入力	DC 0 ~ 10 V, 入力インピーダンス 100 kΩ	
		動作範囲	DC 2 ~ 10 V	
	フィードバック信号出力	DC 2 ~ 10 V, Max. 0.5mA		
	位置精度	± 5 %		
	回転方向	モーター	回転方向切替スイッチによる切替 (0 ↻, 1 ↻)	
		スプリング	表裏 (L側/R側) 取り付け位置により反転	
	手動操作	ハンド・クランク (付属品) および位置固定ノブによる		
	回転角度	最大 95 ° 両端のメカニカルエンド・ブロックにより調整可能		
	動作時間	モーター	≤ 150 秒 (0 ~ 20 Nm)	
		スプリング	≤ 20 秒 (温度範囲 -20 ~ 50 °C時) / Max. 60 秒 (-30°C時)	
	作動音	モーター	≤ 40 db (A)	
		スプリング	≤ 62 db (A)	
	ライフタイム	フルサイクル Min. 60,000 回以上		
動作環境	位置表示	機械式 (クランプと兼用)		
	感電保護	UL	UL Class 2	
		保護構造	IEC/EN	IP54
		NEMA/UL	NEMA2, UL Enclosure Type 2	
ノイズ (EMC指令)	CE 2004/108/EC			
適合規格	IEC/EN	IEC/EN 60730-1, IEC/EN 60730-2-14		
	UL	UL 60730-1A, UL 60730-2-14, CAN/CSA E60730-1;02 認証によるcULus		
電気保安基準	Type 1.AA			
定格インパルス電圧	0.8 kV			
汚染防止レベル	3			
動作温度範囲	-30 ... +50 °C			
保存温度範囲	-40 ... +80 °C			
動作湿度範囲	95 % 以下, 結露ないこと			
メンテナンス	メンテナンスフリー (非分解式)			
外形寸法 重量	外形寸法	外形図を参照		
	重量	約 2.1 kg		

安全上の注意

- ・ 当該品は、指定された分野以外 (特に航空機等) で使用しないでください。
- ・ 設置は適切な訓練を受けた技術者が行い、適用されるすべての法規、団体の基準に従わなくてはなりません。
- ・ 当該品は非分解式で、ユーザーによる部品交換はできません。また交換部品の供給も行っておりません。
- ・ 電線を取り外してはいけません。
- ・ 当該品は電気・電子部品を含む為、各自治体の条例、規則に従い適切に処理してください。
- ・ 安全用絶縁変圧器による電源供給を行ってください。
- ・ 仕様は予告無く変更することがあります。

※要求トルク ダンパー操作に要求されるトルクを計算する場合、断面積、形状、設置方法、気流の状態に関してダンパーメーカーから供給されるすべてのデータを考慮することが重要です。

製品の特徴

- 操作モード** アクチュエーターは、標準的な比例信号DC 0~10Vでコントロールされ、ダンパーを操作位置に回転させると同時に内蔵スプリングを引っ張る。給電が停止するとその内臓スプリングの力によって、ダンパーが緊急位置に戻される。
- 簡単に直接的な設置** ユニバーサルクランプと専用取付ブラケットにより簡単かつ直接スピンドルに取り付けが行えます。
- マニュアルオーバーライド** 付属のハンド・クランク(又は六角レンチ)によりダンパーを手動操作できます。どの位置でもインターロックSWで固定し、手動で解除又はそのまま電源供給するだけで、自動解除できます。
- 回転角度の調整が可能** メカニカルエンドを調整することにより回転角度の調整が可能です。
- 高い信頼性** 過電流保護機能を内蔵しており、リミットSW無しでメカニカルエンドに達すると自動的に停止します。

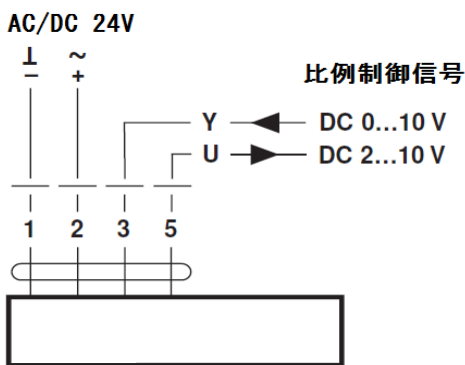
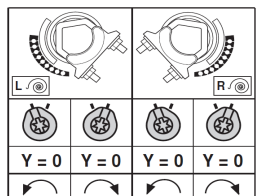
配線図

注意!

- 安全用絶縁変圧器による電源供給を行ってください。
- 他のアクチュエーターとは並列に接続してください。

機器仕様を参考にしてください。

回転方向



ケーブル色:

- 1 = 黒
- 2 = 赤
- 3 = 白
- 5 = オレンジ

アクセサリ

電気式アクセサリ

補助スイッチ	S2A-F
ポテンショメータ	P200A-F
レンジコントローラ	SBG24
位置センサー	SG..24
位置表示機 (デジタル)	ZAD24

機械式アクセサリ

各種アクセサリ

NF24A-SR 外形寸法図

対応スピンドル径 (mm)

3/4インチクランプ (インサート部品使用時)

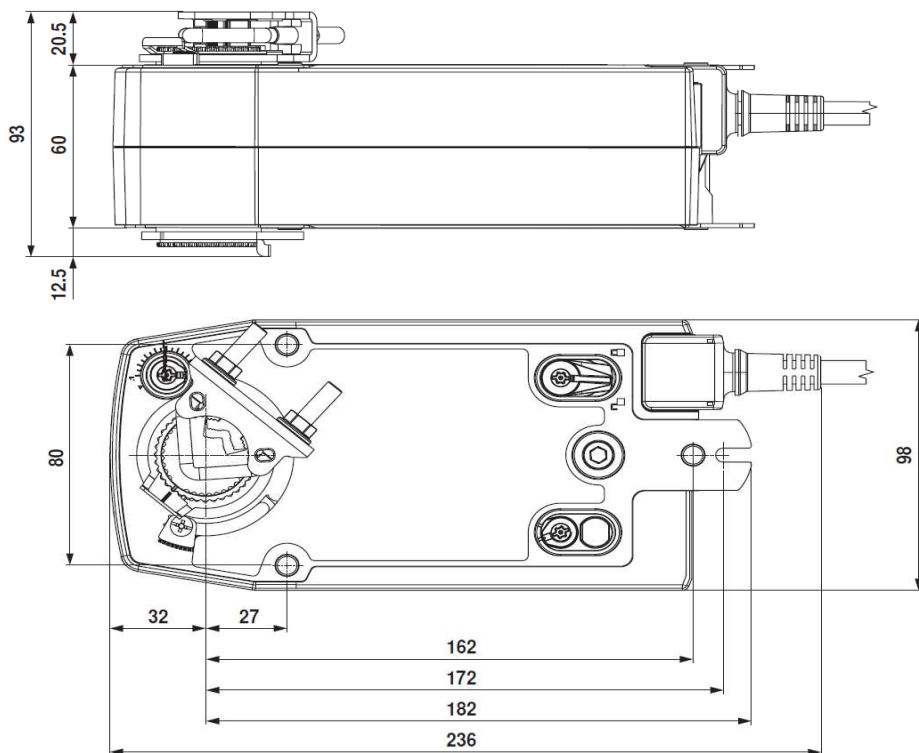
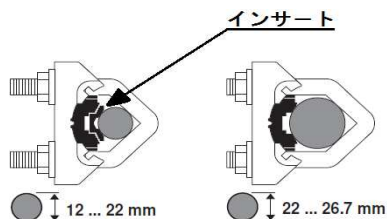
ダンパー・スピンドル	長さ	●	■	◇
	≥85	10...22	10	14...25.4
	≥15			

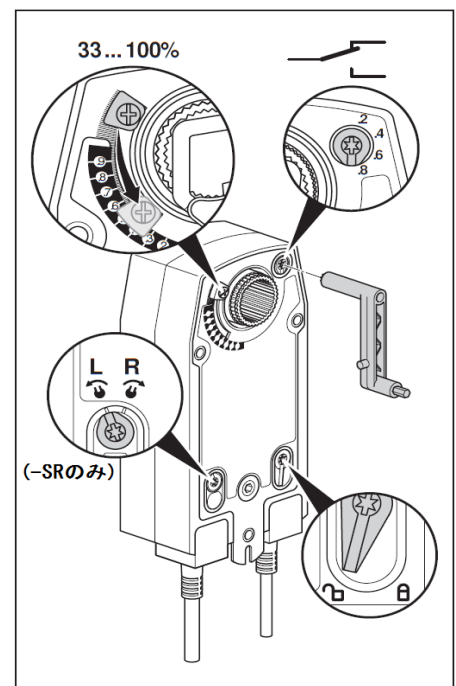
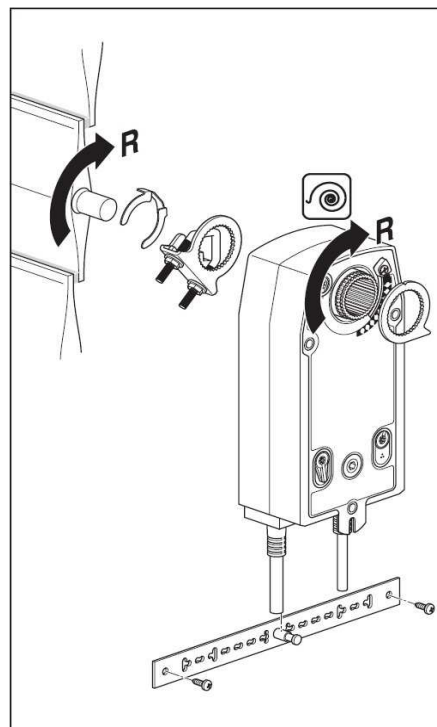
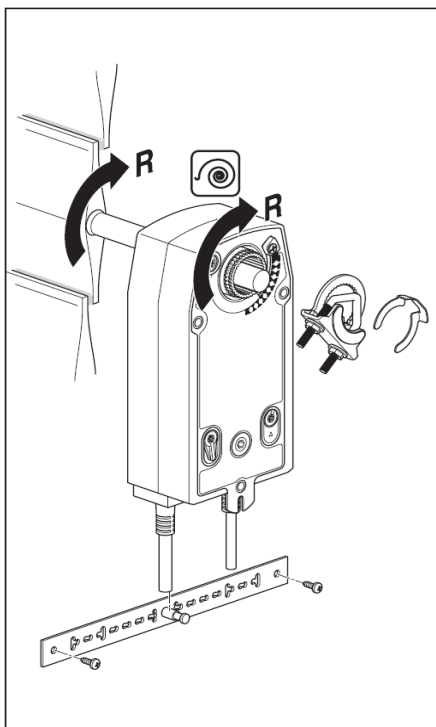
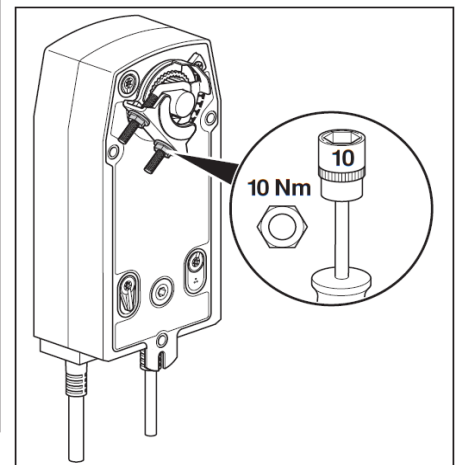
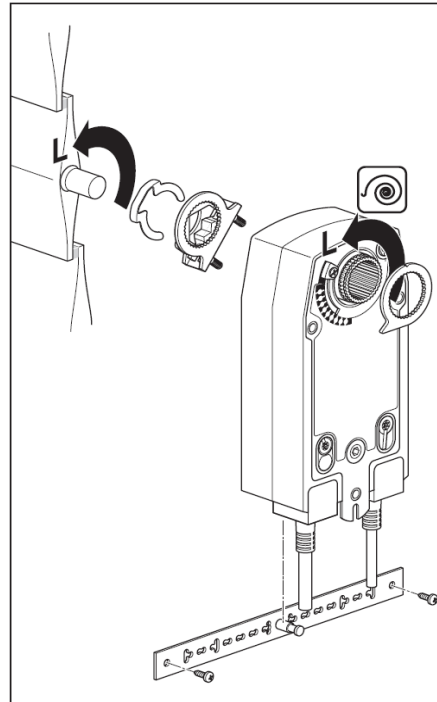
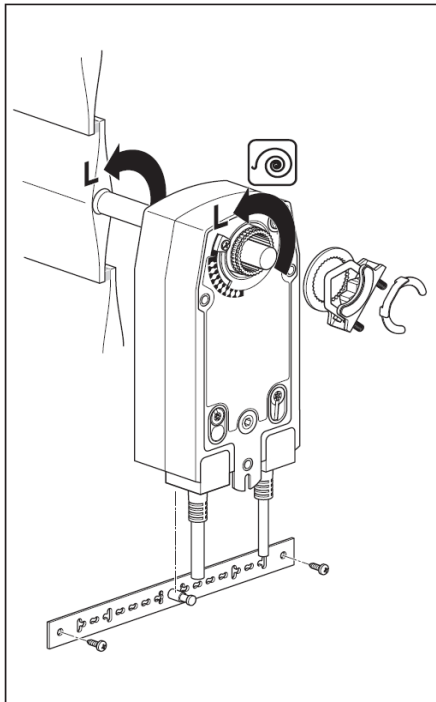
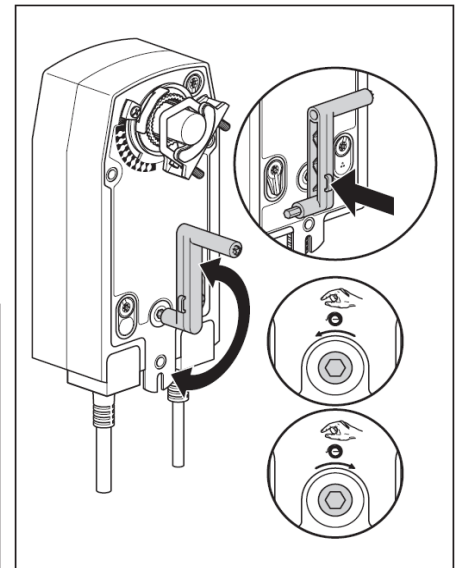
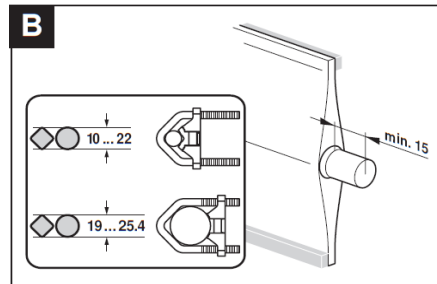
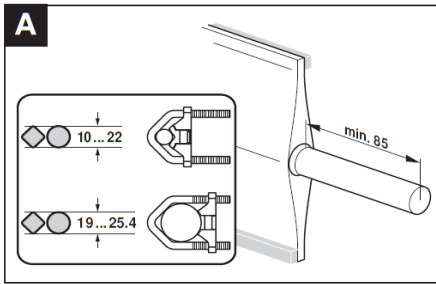
1インチクランプ (インサート部品未使用時)

ダンパー・スピンドル	長さ	●	■
	≥85	19...25.4	
	≥15	(26.7)	12...18

1/2インチクランプ (別売りオプション)

ダンパー・スピンドル	長さ	●	◇
	≥85	10...19	
	≥15		14...20





<販売会社>

ARCHVAC
アーチバック株式会社

本社 〒211-0012
神奈川県川崎市中原区中丸子 174 番地 2 階
TEL: 044-455-9111(代) FAX:044-455-1050

札幌営業所 〒003-0027
札幌市白石区本通19丁目北1番86号
TEL: 011-799-1946 FAX: 011-799-1947