

- ・ 空気調和設備用ダンパーアクチュエーター
- ・ トルク 16 Nm
- ・ 電源電圧 AC24 V 50/60 Hz, DC24 V
- ・ 制御方法 開/閉制御 (3点制御は未対応です。)
- ・ 開閉時間 7秒



## テクニカルデータ

電気特性	電源電圧	AC24 V 50/60 Hz, DC24 V
	電圧許容範囲	AC 19.2~28.8 V / DC 21.6~28.8 V
	消費電力	15 W (動作時) / 2 W (静止時)
	トランス/電線容量	26 VA (最大電流 20 A @ 5 ms)
	突入電流	Max.20A@5ms
機器仕様	接続	ケーブル 1 m, 0.75 mm <sup>2</sup> × 3
	トルク (定格)	Min. 16 Nm (定格電圧時)
	回転方向	回転方向切替スイッチにより切り替え
	ダンパー調整機能	自己復帰型押しボタンによるギアラッチ開放
	回転角度	Max. 95°~Min. 30° (メカニカルエンドにより調整可) アダプションボタンによる自動動作角認識機能付き
	開閉時間	7 秒 (90°)
	作動音	Max. 63 dB (A)
動作環境	位置表示	機械式 (インジケータリング)
	感電保護	クラスⅢ (safety extra low voltage), UL Class 2
	ネガティブトルク	8 Nm以下 (回転方向と同方向にかかる、風力によるトルクは8Nm以下。) ⚠
	保護構造	IP54全方向取付, NEMA 2, UL Enclosure Type 2
	ノイズ (EMC指令)	CE 2004/108/EC
	適合規格	cULus (UL 60730-1A, UL 60730-2-14, CAN/CSA E60730-1:02) IEC/EN 60730-1, IEC/EN 60730-2-14
	電気保安基準	Type 1
	定格インパルス電圧	0.8 kV
	汚染度レベル	3
	動作温度範囲	-30 ~ +40°C +40~+50°C (回転動作のデューティーサイクル制限有り) ⚠
	保存温度範囲	-40 ... +80°C
	湿度	95%以下、結露なきこと
	メンテナンス	メンテナンスフリー (非分解式)
外形	寸法	外形図参照
	取付スピンドル長さ	Min. 52 mm
	リバースマウント	Min. 20 mm
	対応スピンドル太さ	直径 12~26.7 mm
	重量	約 1.7 kg



**注意：使用にあたっては使用制限があります。弊社までご連絡ください。**




## ご使用上の注意

- ・ 当該品を指定された分野以外、特に航空機やその他の空中輸送機に使用しないで下さい。
- ・ 設置は適切な訓練を受けた技術者が行い、適用されるすべての法規、団体の基準に従わなくてはなりません。
- ・ 当該品は非分解式で、ユーザーによる部品交換はできません。また交換部品の供給も行っておりません。
- ・ 電線を取り外してはいけません。
- ・ システムの設置、回転角度の調整をした場合、アダプションボタンを押し、自動動作角認識を行ってください。
- ・ 当該品は電気・電子部品を含む為、各自治体の条例、規則に従い適切に処理してください。
- ・ 安全用絶縁変圧器による電源供給を行ってください。
- ・ 仕様は予告無く変更することがあります。

※要求トルク ダンパー操作に要求されるトルクを計算する場合、断面積、形状、設置方法、気流の状態に関してダンパーメーカーから供給されるすべてのデータを考慮することが重要です。

## 製品の特徴

- 簡単に直接的な設置** ユニバーサルクランプと付属の取り付けブラケットにより簡単かつ直接スピンドルに取り付けが行えます。
- 手動制御機能** 押しボタンにより手動制御が可能です。(ボタンが押され続けている間ギアの噛み合いは外れています。)
- 回転角度の調整が可能** メカニカルエンドを調整することにより回転角度 (最小角30°) の調整が可能です。
- 高い信頼性** 過電流保護機能を内蔵しており、リミットSW無しでメカニカルエンドに達すると自動的に停止します。
- 位置合わせ** 最初の電源投入時に、試運転前にギア開放押しボタンスイッチを押してください。アクチュエーターは定位置に移動します。

回転方向スイッチ設定	ホームポジション	回転方向
 $Y = 0$	停止位置: 左側	 CW
$Y = 1$	停止位置: 右側	 CCW

その後アクチュエーターは、制御信号によって定義される位置へ移動します。

## アダプションとシンクロナイゼーション

**アダプション:** ダンパーの開閉位置をアクチュエーターに認識させる事により、両エンドストップへの動作を優しく行える。  
**シンクロナイゼーション:** アクチュエーターがホームポジションに動作し、その位置で角度を認識させる。角度ズレを防ぎ、正確な位置を確実な物にする。

## アクセサリ

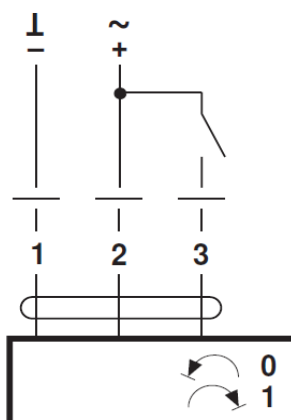
電気式アクセサリ	補助スイッチ	S..A..
	ポテンシオメータ	P..A..
	アダプター	Z-SPA
機械式アクセサリ	スピンドルへの取付がリバースマウントで、なお且つ補助スイッチ、ポテンションメーターを使用する場合に必要。	
	クランプ, シャフト延長キット等	Z-GM..A..

## 配線図

**注意!**

- 安全用絶縁変圧器による電源供給を行ってください。
- 他のアクチュエーターとは並列に接続してください。機器仕様を参考にしてください。

回転方向切換SW



ケーブル色:

- 1 = 黒
- 2 = 赤
- 3 = 白



①回転方向切換SW	アクチュエーターの回転方向を切換ます。
②緑色LED押しボタン 消灯 点灯 押下げ時 (アダプション)	供給電圧無しまたは故障 稼働中 (電源供給中) ダンパーの動作角度を変更する場合、アクチュエーターに動作角を記憶させる必要があります。ボタンを押すと制御信号に関係無く強制的に全閉、全開処理を行い動作角を記憶します。終了後、制御信号通りの開度となります。
③黄色LED押しボタン 消灯 点灯 押下げ時	標準運転時 アダプション又はシンクロナイゼーション動作中。 押しボタンとしての機能はありません。
④ギア開放押しボタン 押下げ時 引き上げ時 (シンクロナイゼーション)	内部ギアが開放され、モータが停止し手動操作が可能になります。 内部ギアが連動し、位置合わせを実行します。調整作業など手動でダンパーを動かした場合、実開度とアクチュエーター内の開度情報にズレが生じます。このような場合、位置合わせを実行し、実角度と内部情報を合わせる必要があります。位置合わせを行うと制御信号に関係なく全閉処理を行いその後、制御信号通りの開度となります。電源停止時に手でダンパーを動かしたり、実角度と内部情報が異なる可能性がある場合は必ず位置合わせを行ってください。

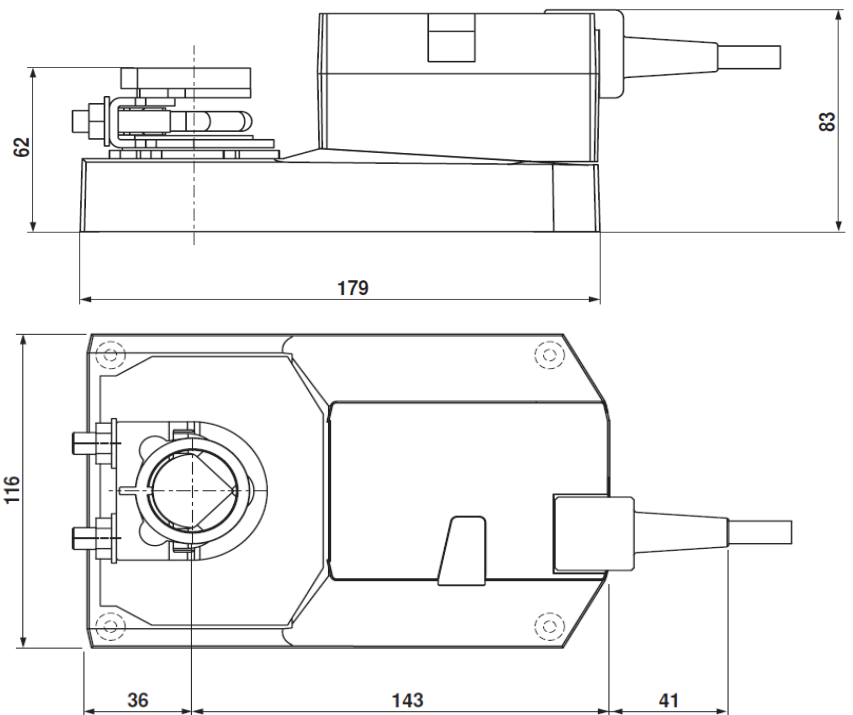
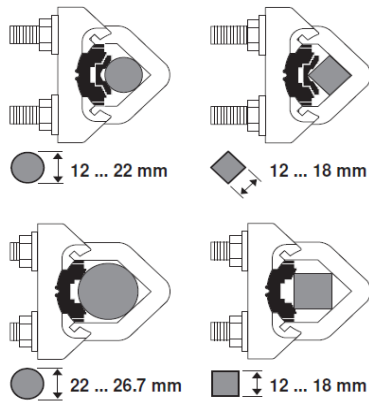


**注意!**

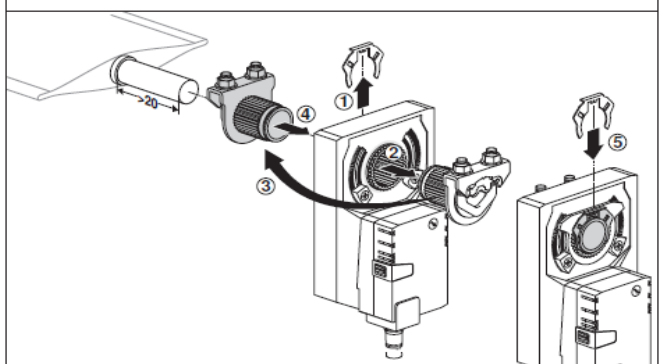
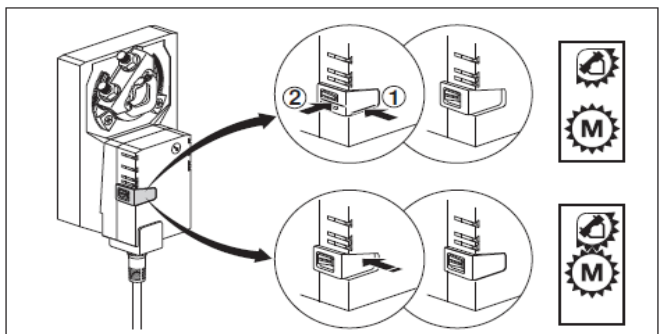
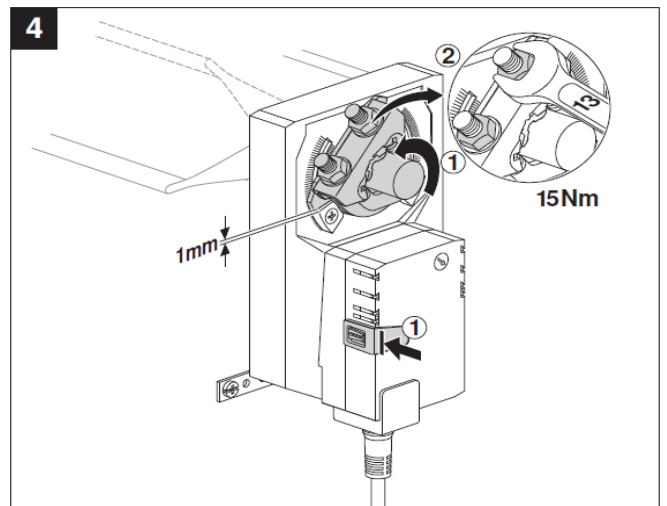
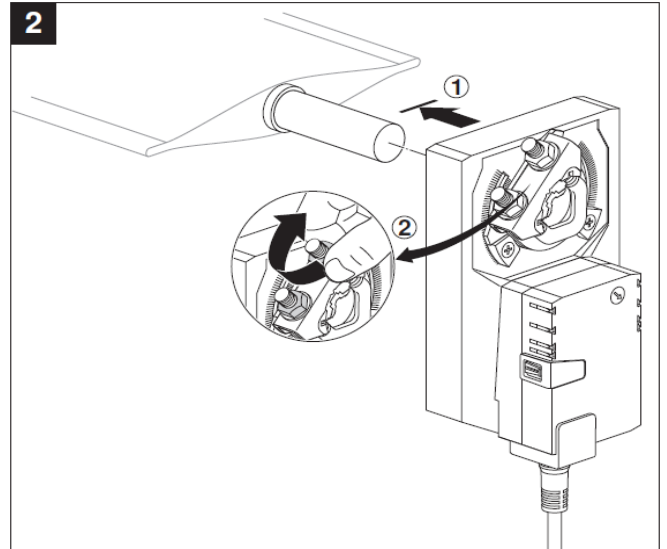
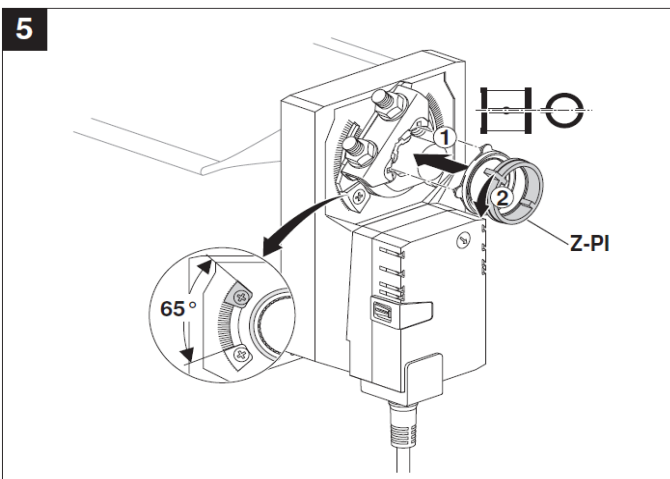
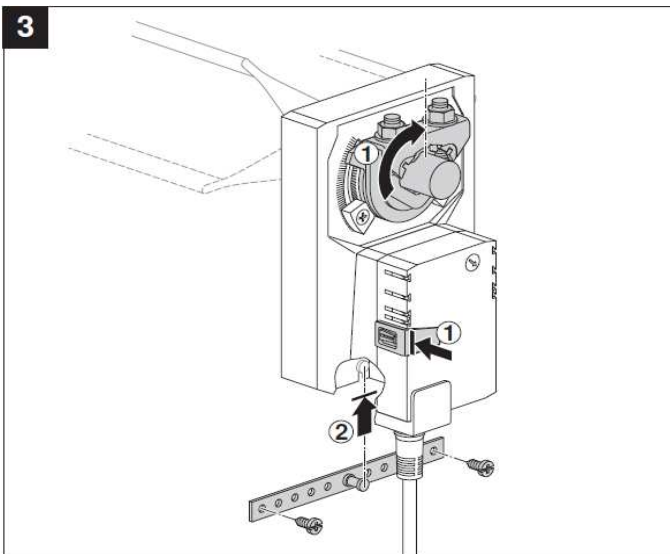
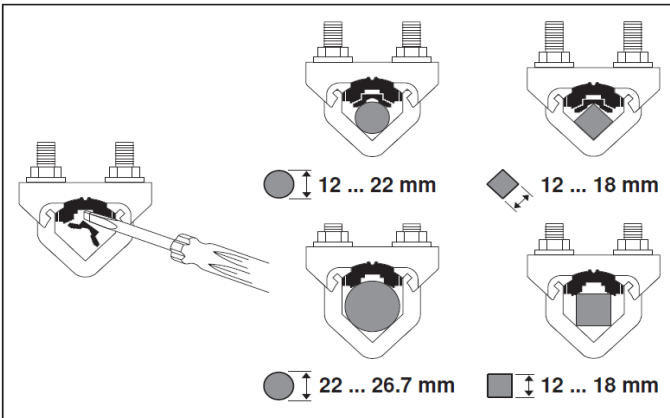
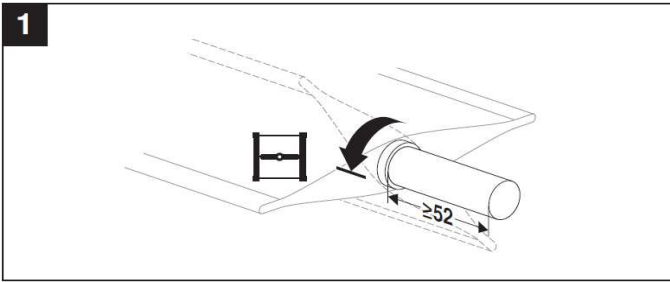
・位置合わせ、動作角調整は必ず空調機を停止して行ってください。  
ダクトや空調機が破損する可能性があります。

外形寸法図

ダンパー スピンドル	長さ	●I	■I	◆I
	>52	12 ... 26.7	>12	<25.2
	>20	12 ... 26.7	>12	<25.2



SMQ...



<販売会社>

**ARCHVAC**  
アーチバック株式会社

本社 〒211-0012  
神奈川県川崎市中原区中丸子 174 番地 2 階  
TEL: 044-455-9111(代) FAX:044-455-1050

札幌営業所 〒003-0027  
札幌市白石区本通19丁目北1番86号  
TEL:011-799-1946 FAX:011-799-1947