

ビル空調システムおよび換気用ダンパー調節向け  
**多機能ダンパーアクチュエーター**  
 ・ダンパーサイズ 約2㎡まで  
 ・トルク 10 Nm  
 ・定格電圧 AC / DC 24 V  
 ・制御  
 比例制御入力 DC 0 ~ 10 V (可変)  
 ポジションフィードバック DC 2 ~ 10 V (可変)



## テクニカルデータ

### 電気特性

定格電圧	AC 24 V, 50/60 Hz / DC 24 V
動作電圧範囲	AC 19.2 ~ 28.8 V / DC 21.6 ~ 28.8 V
消費電力	3.5 W (定格トルク) 保持状態(1.25 W)
ワイヤサイズ	5.5 VA
接続	ケーブル 1 m, 0.75 mm <sup>2</sup> x 4

### 機能一覧

機能一覧	工場出荷時	設定変更	設定
トルク(定格)	10 Nm (定格電圧)	25%, 50%, 75%	
制御 制御信号入力 Y	DC 0 ~ 10 V (入力インピーダンス 100 kΩ)	開/閉, 3点制御 (AC のみ) 始点 DC 0.5 ~ 30 V 終点 DC 2.5 ~ 32 V	
動作範囲	DC 2 ~ 10 V	始点 DC 0.5 ~ 8 V 終点 DC 2.5 ~ 10 V	
ポジションフィードバック U	DC 2 ~ 10 V, 最大 0.5 mA		

位置精度	± 5 %		
回転方向	切替スイッチにより設定		
入力 Y = 0 V 時の位置	切替スイッチ : 0 時計回 1 反時計回	電氣的に反転	

手動操作	押ボタン(自動復帰ボタン)によるギアのかみ合い解除		
回転角度	最大 95° (メカニカルエンドにより調整可)		
動作時間	150 秒	43 ~ 173 秒	
自動調整機能 (動作時間, 動作範囲および 回転角とフィードバック Y の同期)	"Adaption" ボタンを押す あるいは PC-Tool によりこの機能は作動します	自動同期は電源投入ごと 又はボタンが押される ごとに行われます。	
オーバーライドコントロール (有効回転角に対して)	MAX (全開位置) = 100 % MIN (全閉位置) = 0 % ZS (中間位置) = 50 %	MAX = (MIN + 32%) ... 100% MIN = 0% ... (MAX - 32%) ZS = MIN ... MAX	
サウンドパワーレベル	最大 35 dB (A)	43 秒動作時 = 45 dB (A) 173 秒動作時 = 35 dB (A)	

位置表示	機械式, 差込型		
------	----------	--	--

### 安全性

感電保護	クラスⅢ (Safety extra-low voltage)
保護構造	IP54 全方向
ノイズ (EMC指令)	CE 89/336/EEC
電気保安基準	タイプ 1 (EN60730-1)
定格インパルス電圧	0.8 kV (EN 60730-1)
汚染防止レベル	3 (EN 60730-1)
動作温度範囲	-30 ... +50 °C
保存温度範囲	-40 ... +80 °C
動作湿度範囲	95 % 以下, 結露ないこと (EN60730-1)
メンテナンス	メンテナンスフリー (非分解式)

### 外形寸法/重量

外形寸法	外形図を参照
重量	約 710 g

## 安全上の注意



- ・当該品は、指定された分野以外(特に航空機、空輸機等)に使用しないでください。
- ・取付は適切な訓練を受けた技術者が行うようにしてください。  
取り付けに際しては適応されるすべての法規、規則にのっとり取り付ける必要があります。
- ・当該品は非分解式です。ユーザーによる部品交換はできません。また交換部品の供給も行っておりません。
- ・ダンパー操作に要求されるトルクを計算する場合、断面積、形状、設置方法、気流の状態に関してダンパーメーカーから供給されるすべてのデータを考慮することが重要です。
- ・当該品は電気・電子部品を含む為、各自治体の条例、規則に従い適切に処理してください。
- ・仕様は予告無く変更することがあります。

## 製品の特徴

- 動作モード** アクチュエーターは、DCの標準的な比例信号 0 ~ 10 Vでコントロールされ、制御信号によって定義された位置へ移動します。フィードバックUは0 ~ 100 %のダンパーの電気的な位置表示又は、他のアクチュエーターのためのスレーブ制御信号として役立ちます。
- パラメータの設定** 出荷時設定は最も一般的な使用方法をカバーします。入出力信号および他のパラメーターは、パラメータ設定器MFT-Hあるいはサービス・ツールMFT-Pで変更することができます。
- 簡単に直接的な設置** ユニバーサルクランプと専用ブラケットにより簡単に直接スピンドルへ取付けが行えます。
- マニュアルオーバーライド** 押しボタンにより手動制御が可能です。（押されている間はギアの噛合いが外れています。）
- 回転角度の調整が可能** メカニカルエンドを調整することにより回転角度の調整が可能です。
- 高い信頼性** アクチュエーターは過電流保護装置を内蔵し、リミットスイッチを持たずにメカニカルエンドに達すると自動的に停止します。
- ホームポジション** 例えば試運転など、電源が初めて投入される場合、あるいはギア開放スイッチを押した後、アクチュエーターはホームポジションへ移動します。

回転方向スイッチ設定	ホームポジション	回転方向
 Y = 0	停止位置: 左側	 cw
 Y = 1	停止位置: 右側	 ccw

その後、アクチュエーターは、制御信号によって定義された位置へ移動します。

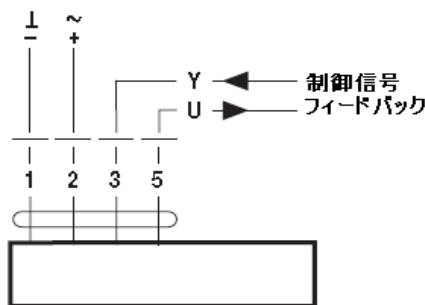
## アクセサリ

	名称	製品番号
電気式アクセサリ	補助スイッチ	T2-S..A..
	ポテンシオメータ	T2-P..A..
	パラメータ設定器	T2 - MFT-H
	PC-Tool	T2 - MFT-P
	ポジションセンサー	T2 - SG..24
機械式アクセサリ	デジタルインジケータ	T2 - ZAD24
	クランプ,シャフト延長キット,クランクアーム	T2-Z-LM..A..

## 配線図

**注意**

- ・安全絶縁トランスにより接続してください。
- ・アクチュエーターは並列接続が可能です。
- ・パフォーマンスデータを参照してください。



## 操作および表示

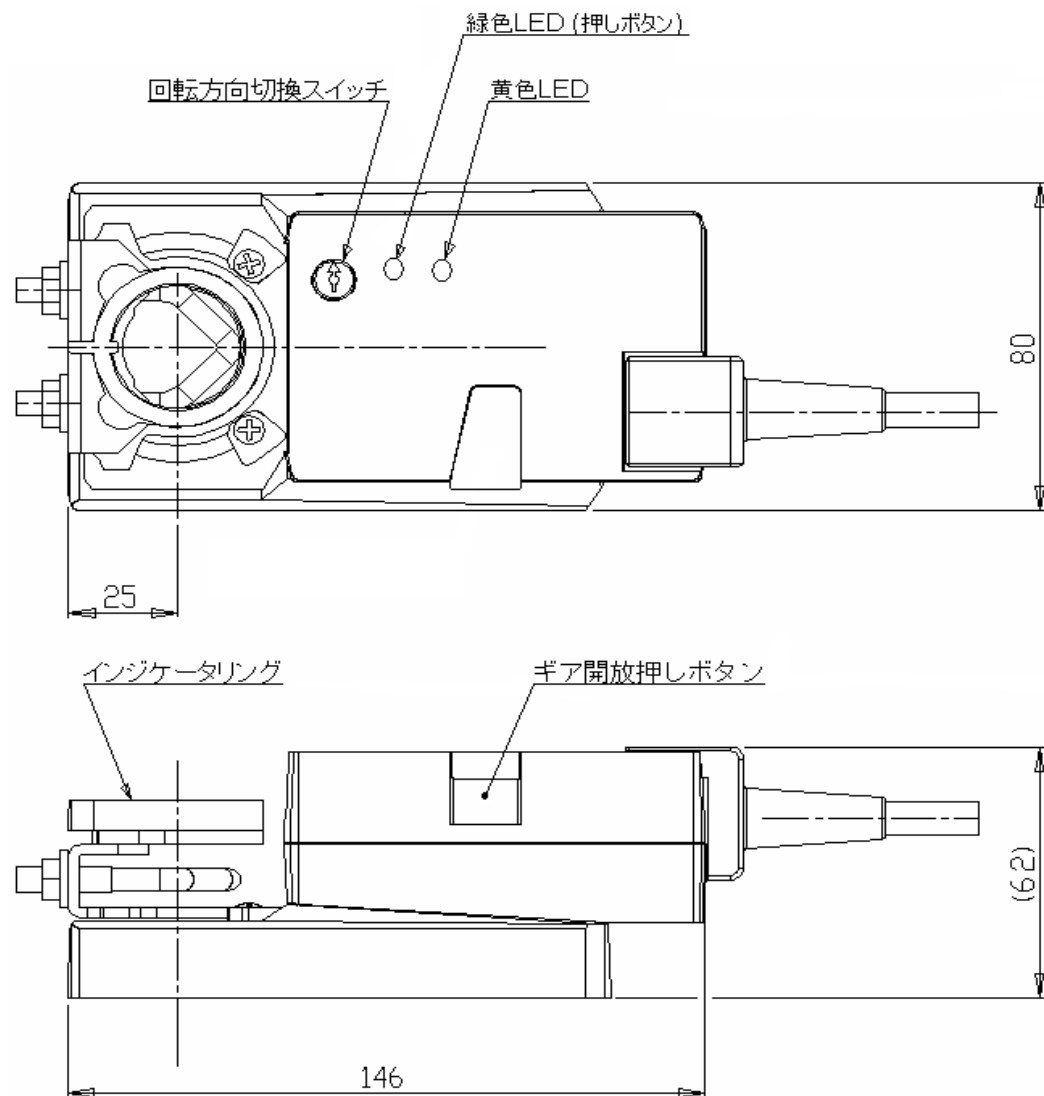


- ① 回転方向切換スイッチ**  
切替スイッチ：回転方向を切替えます。
- ② 緑色LED押しボタン**  
消灯：供給電圧無しまたは故障  
点灯：稼働中(電源供給中)  
押下げ時(動作角調整)：強制的に全閉、全開処理を行い動作角を記憶します。
- ③ 黄色LED押しボタン**  
消灯：標準運転時  
点灯：動作角調整時または位置合わせ時  
押下げ時：押しボタンとしての機能はありません。
- ④ ギア開放押しボタン**  
押下げ時：内部ギアが開放され、モーターが停止し手動操作が可能になります。  
引上げ時(位置合わせ)：ギアは連動し、位置合わせが開始。その後通常運転に戻ります。
- ⑤ サービスプラグ**  
パラメータ設定器、サービスツールを接続します。

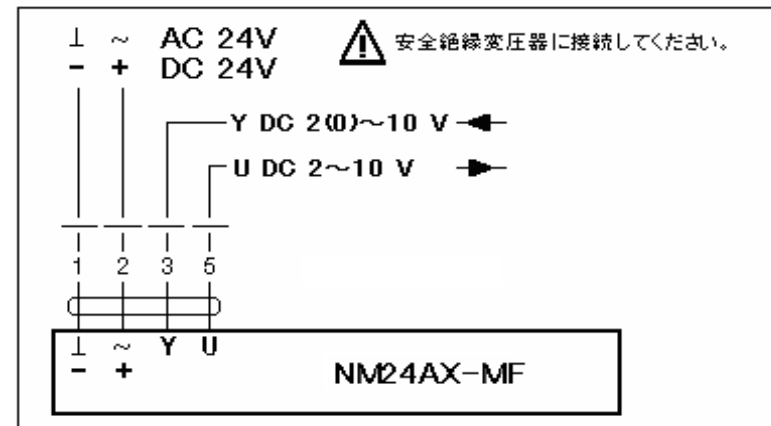
**注意!**

- ・位置合わせ、動作角調整は必ず空調機を停止して行ってください。ダクトや空調機が破損する可能性があります。
- ・②のボタンを操作する場合は強く押し込み過ぎないように注意してください。また、尖った物で操作をしないようにしてください。ボタンやアクチュエーターの故障の原因になります。

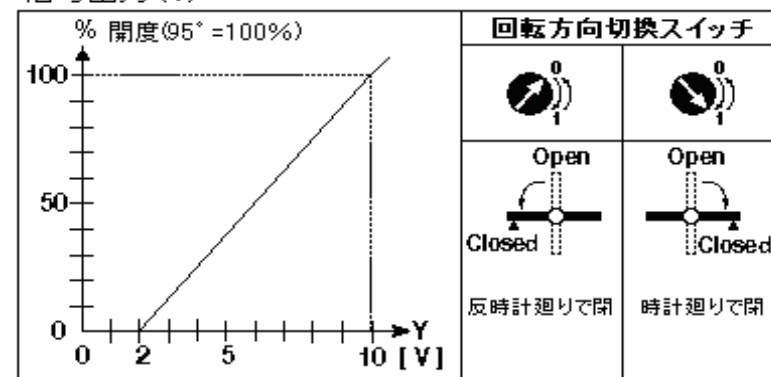
## NM24AX-MF 外形寸法図および結線図



### NM24AX-MF (工場出荷時)



### 信号出力 (V)

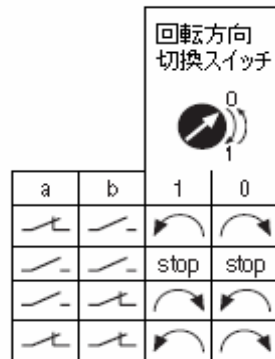
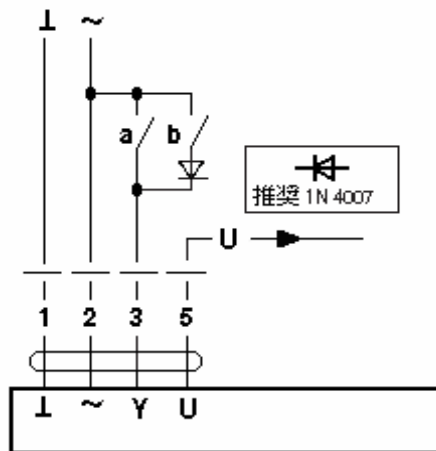


単位(mm)

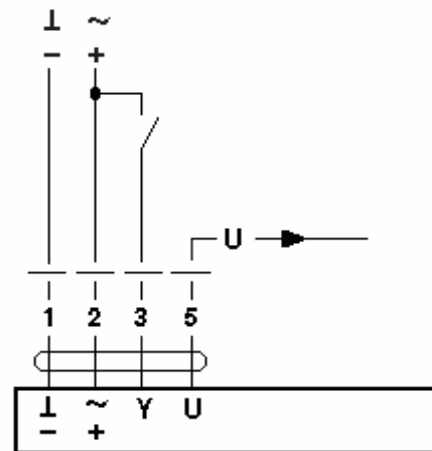
対応スピンドル太さ	長さ	●I◇
クランプ上側	最小 40	8~26.7
クランプ下側*	最小 20	8~20

\* 別売り K-NA使用時

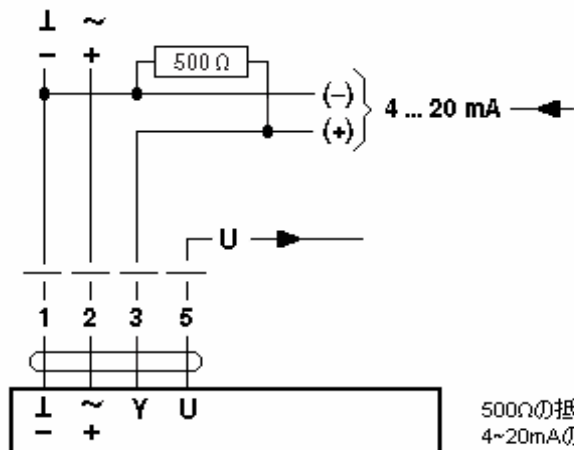
### 3点制御



### 開/閉制御

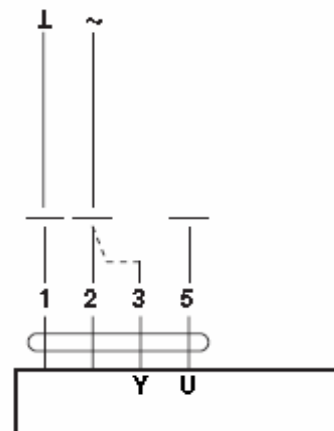


### 4 ~ 20 mA 制御(外部抵抗器による)



500Ωの抵抗器はDC2~10 Vの電圧を  
4~20mAの信号電流に変換します。

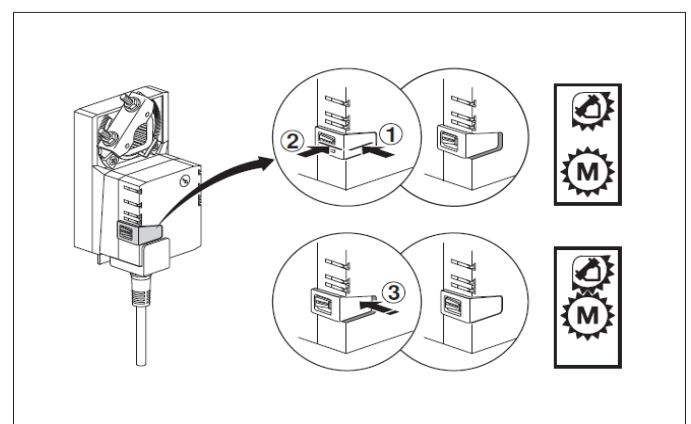
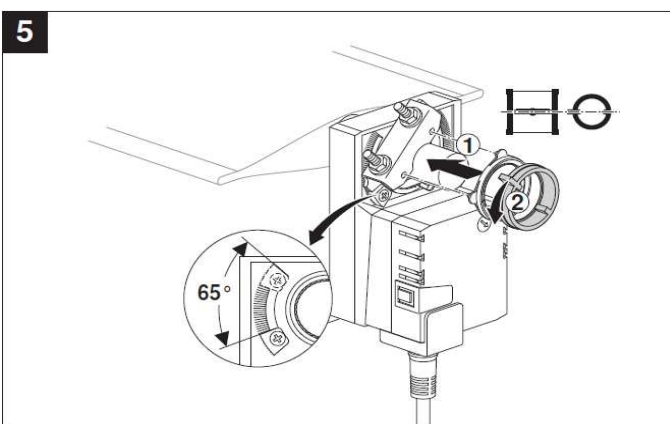
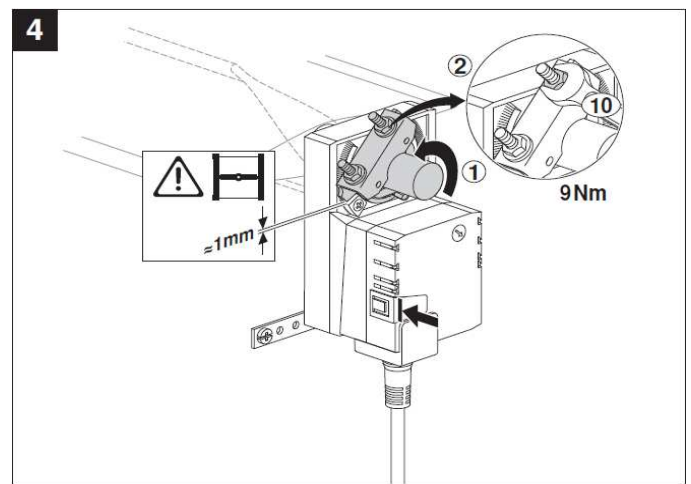
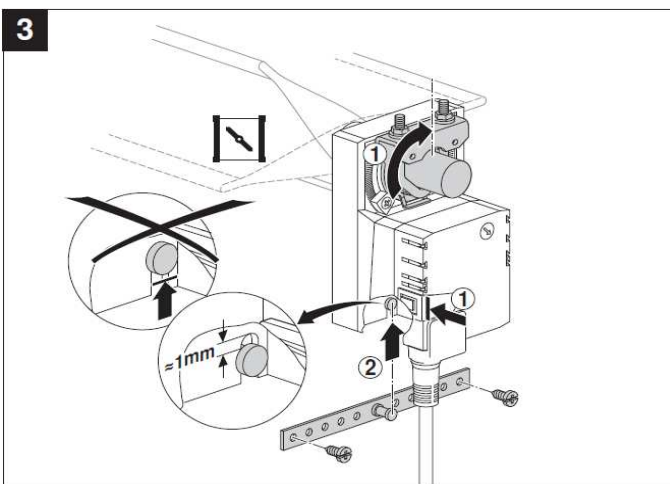
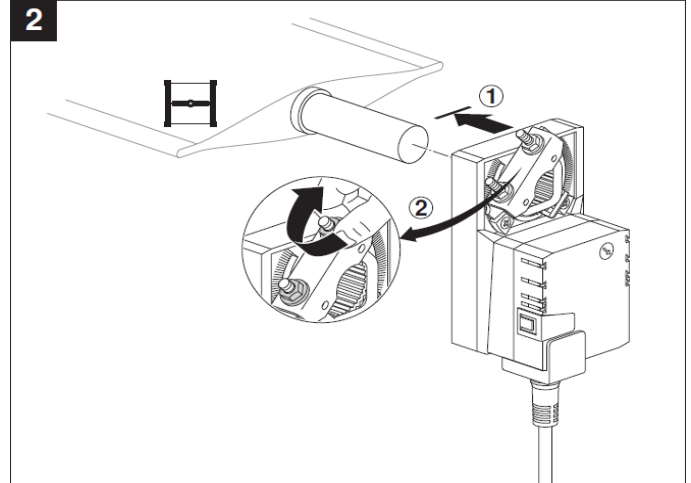
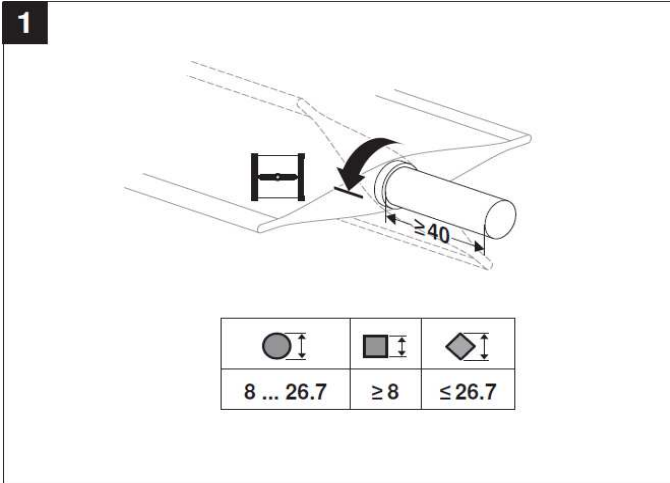
### ファンクションチェック



#### 手順

- AC 24 Vを1,2番線に接続してください。
- 3番線を配線せずに
  - 回転方向切換SWを0位置にします。  
アクチュエーターは ↻ 方向に回転します。
  - 回転方向切換SWを1位置にします。  
アクチュエーターは ↻ 方向に回転します。
- 2,3番線を接続します。
  - アクチュエーターは反対方向に回転します。

NM..



<販売会社>



アーチバック株式会社

本社 〒211-0012  
 神奈川県川崎市中原区中丸子 174 番地 2 階  
 TEL: 044-455-9111(代) FAX:044-455-1050

札幌営業所 〒003-0027  
 札幌市白石区本通19丁目北1番86号  
 TEL:011-799-1946 FAX:011-799-1947