



Climatix™

Climatix ハンディ HMI**POL895.51/STD****テクニカルデータシート****用途**

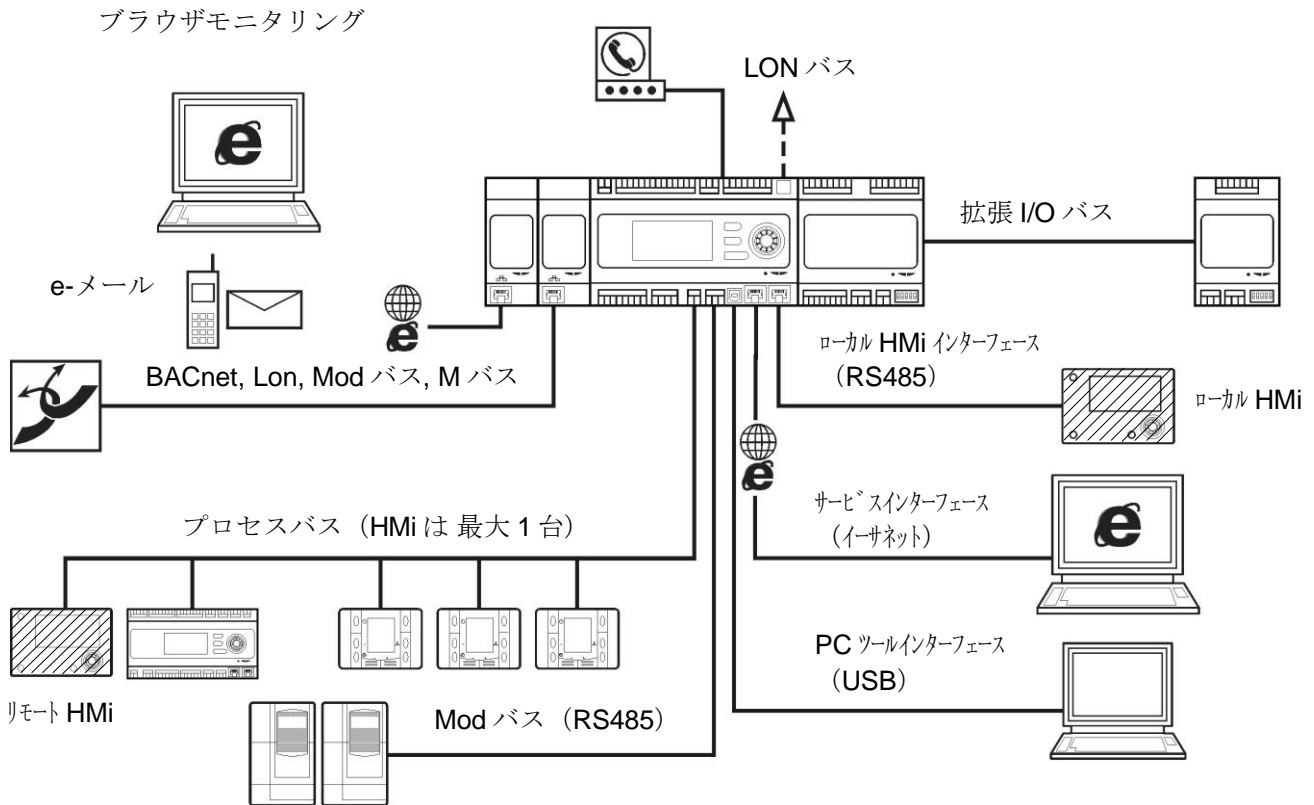
POL895.51/STD は、Climatix600 シリーズコントローラと組合せて計測値、状態/警報などの表示や発停、モード切替および設定変更などの操作を行うための簡易ツールです。

各種データは、LCD (モノクロ) にテキストベースで表示され用途に合わせてカスタマイズすることが可能です。

特徴

- 8行テキスト表示
- Push & roll キーオペレーション
- LED 付アラームボタン
- Info ボタン
- パスワードセキュリティ
- マルチランゲージサポート (日本語使用可)
- プロセスバスによる遠隔接続可 (最大 700m)
- パネル取付, 壁取付可

システム構成



技術データ

表示仕様

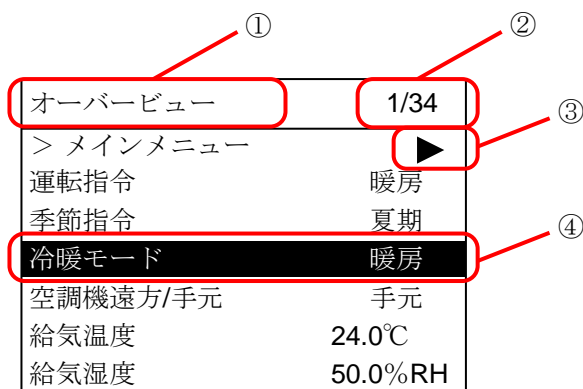
表示デバイス	FSTN
表示ドット	96 X 208 ドット
バックライト	青または白 (ソフトウェア設定)
表示内容	8 行, 但し最上部は画面タイトル 半角英数字 24 文字 / 行 全角 12 文字 / 行
パスワードセキュリティ	最大 8 レベル

操作方法



No.	項目	操作	機能
①	Push / Roll キー	時計回り	スクロールダウン もしくは値の増加
		反時計回り	スクロールアップ もしくは値の減少
		押下	選択 / 確認
		長押	初期画面表示
②	ESC ボタン	押下	設定 / 操作のキャンセル, 前画面に戻る
		長押	初期画面表示
③	ALARM ボタン	押下	アラーム画面表示
④	INFO ボタン	押下	指定画面 もしくは初期画面表示

画面構成



No.	項目	内容
①	画面タイトル	各画面タイトル
②	選択行の位置表示	現在選択されている 行 / トータル行数
③	画面リンク表示	指定画面に切替
④	白抜き表示	選択表示 / 操作可能表示

電源

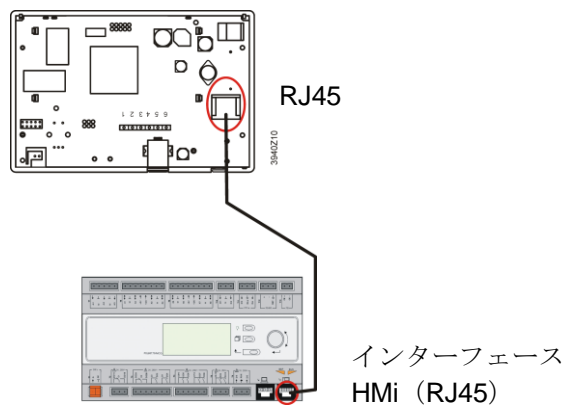
コントローラ本体より供給もしくは別電源使用可能
定格電圧 DC 24 V
消費電力 85 mA

コントローラとの接続には以下の 2 通りの方法があります。

インターフェース

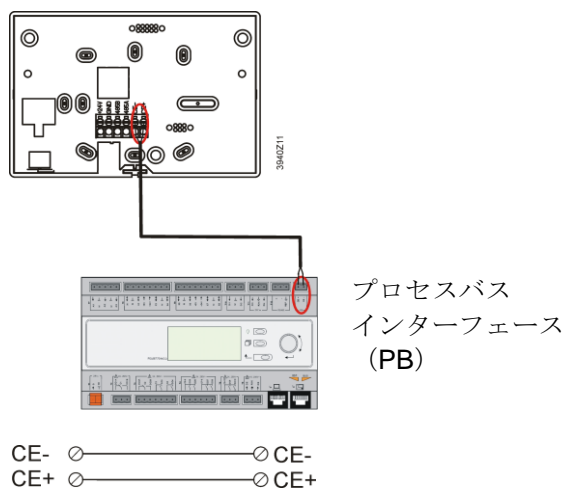
RS485 接続 (標準)

ストレート LAN ケーブル (本体付属, 8 芯 RJ45)
シールド付 最大 50m まで延長可
シールド無 最大 3m まで延長可



プロセスバス接続

シールド付ツイストペアケーブル 1P
(0.5...2.5 mm²)
最大延長距離 700m



環境条件	動作時	IEC 60721-3-3
	温度	-20...60 °C (本体)
	湿度	90% r.h.未満 (結露しないこと)
	空気圧	Min. 700 hPa
	輸送時	IEC 60721-3-2
	温度	-40...70 °C
	湿度	95% r.h.未満 (結露しないこと)
	空気圧	Min. 260 hPa
保護構造	保護構造	IP31 EN 60529
	絶縁クラス	クラス II (SELV EN 60730)
標準規格	製品安全性	EN 60730-1
	電磁適合性	
	イミュニティ	EN 61000-6-2
	エミッション	EN 61000-6-3
	EU 適合 (CE)	CB1T3941xx
	RCM 適合	CB1T3909en_C1
	UL 規格適合	UL916, UL873
	CSA 規格適合	CSA C22.2M205
環境両立性	環境宣言書 CB1E3950_01 に明記 RoHs 適合, 材料, 梱包, 廃棄 その他	
一般仕様	外形寸法	144 x 96 x 26 mm
	質量	256.7 g
	塗装色	
	ケース	RAL 7035 (ライトグレー)
オーダー	ハンディ HMI	POL895.51/STD

エンジニアリングの注意



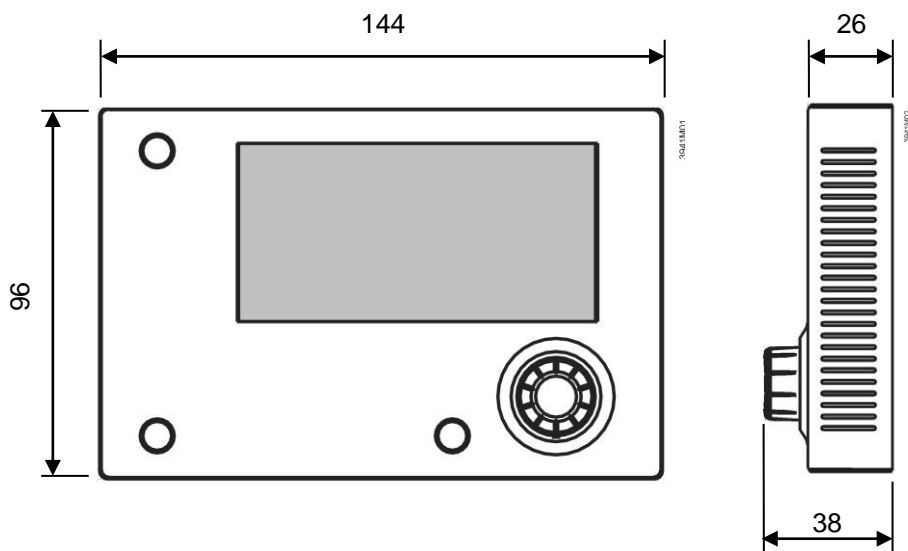
- ・配線はノイズ発生源 (電源やリレー配線, 高周波ライン) の近傍に設置しないでください。
- ・本製品 SELV (Safety extra low-voltage, 安全特別低電圧) で使用してください。

廃棄

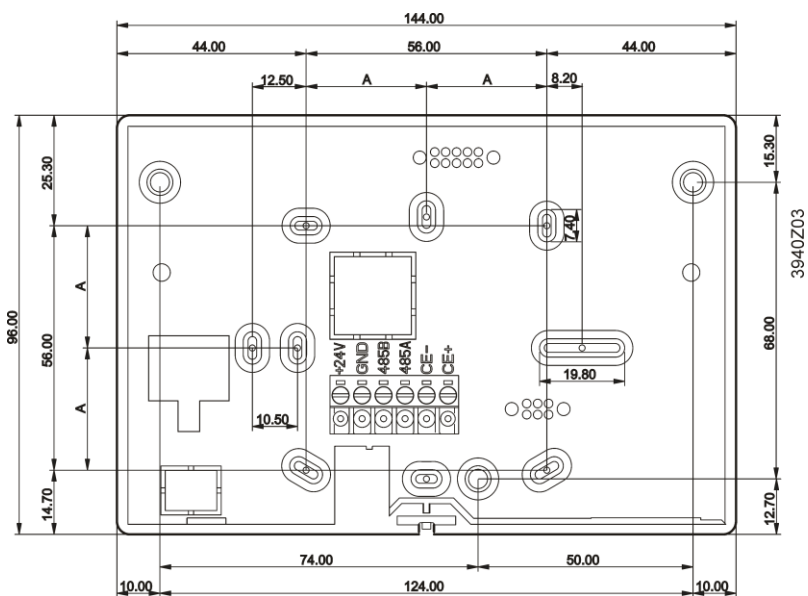
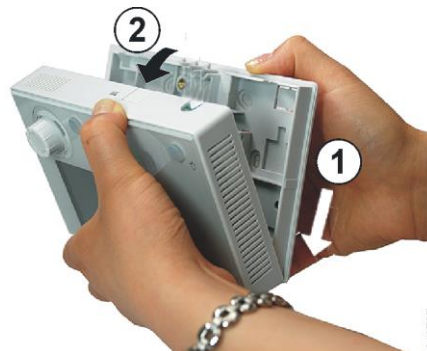


- このデバイスは欧州指令 2012/19/EU によって電子デバイスとされています。
- ・電子部品の処理が可能な業者に廃棄依頼してください。
 - ・各地域の廃棄物処理関連規則, 条例に基づき正しく廃棄してください。

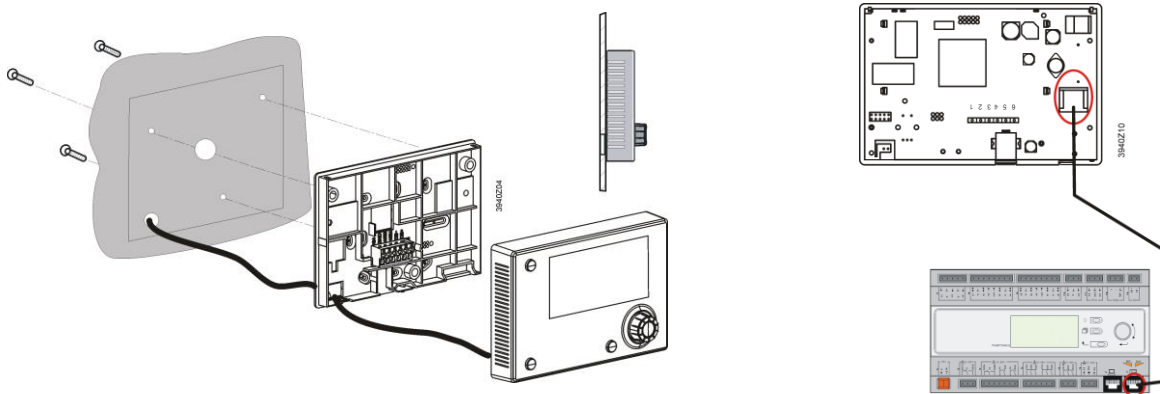
寸法 (mm)



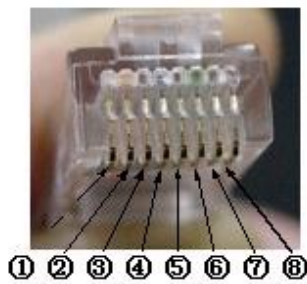
インストールガイド



パネル取付 (LAN ケーブル接続)

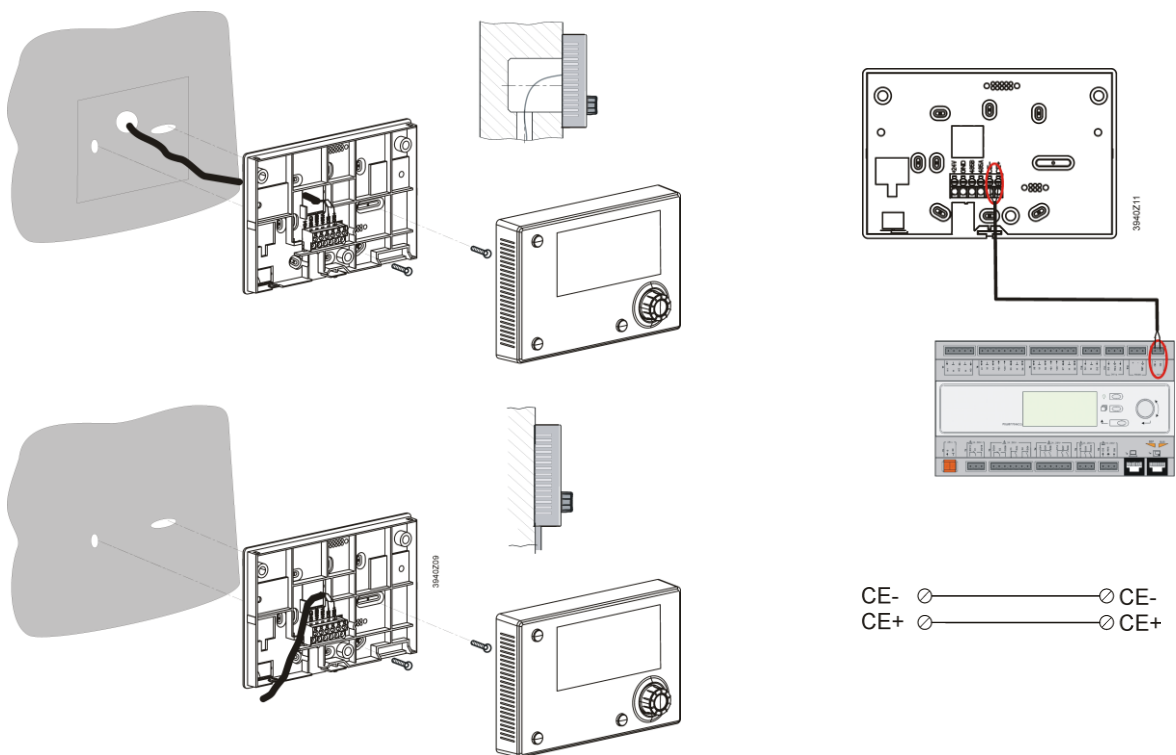


LAN ケーブル割付



①		白 / 橙
②		橙
③	485_A	白 / 緑
④	GND	青
⑤		白 / 青
⑥	485_B	緑
⑦		白 / 茶
⑧	+24 V	茶

壁取付 (プロセスバス接続)





アーチバック株式会社
URL: www.archvac.co.jp/

本社 〒211-0012
神奈川県川崎市中原区中丸子 174 番地 平山ファインテクノ 2 階
TEL: 044-455-9111 (代) FAX: 044-455-1050

札幌営業所 〒003-0027
札幌市白石区本通 19 丁目北 1 番 86 号
東テック北海道株式会社 本社ビル内
TEL: 011-799-1946 FAX: 011-799-1947

2020-07 版
記載内容はお断り無く変更する場合があります。