



Climatix™

Climatix 通信オプション

POL902.00/STD

ModBus モジュール

テクニカルデータシート

用途

POL902.00/STD は、Climatix600 シリーズコントローラの ModBus インターフェース用のモジュールです。

ModBus は、Modicon 社によって開発された通信プロトコルであり、その仕様が公開されている汎用性の高い通信方式です。Climatix コントローラ間の通信やタッチパネル、BA システムとの接続等に使用します。

特徴

Modbus は、シングルマスタ/マルチスレーブの通信方式であり POL902.00 はスレーブ機能をサポートしています。

- Modbus RTU モード、RS485 インターフェース
- スレーブポート×2

通信モジュールは、コントローラ本体の左側に最大 3 台まで直接取付けることができます。但し、同一種類の通信モジュールを複数台取付ける事はできません。



通信モジュール
(最大 3 台)

Climatix コントローラ

拡張モジュール

技術データ

電源	供給電圧	DC 5 V (+5%/-5%) コントローラ本体より供給
	消費電力	140 mA

Modbus 仕様

インターフェース プロトコル	RS-485 (EIA-485), 半二重 (3 線式) Modbus RTU
Baud rate	600, 1200, 2400, 4800, 9600, 19200, 38400 bit/s (ソフトウェア設定)
パリティビット	なし/奇数/偶数
ストップビット	1 or 2
Modbus ポート	2 ポート (スレーブ×2)
使用可能レジスタ	最大 2000 レジスタ (Slave2 ポート使用時 1000×2)

1 スレーブポート使用時	2 スレーブポート使用時
2000 Coil	2000 Coil
2000 State	2000 State
2000 Holding	1000 Holding *
2000 Input	1000 Input *
レジスタ合計 最大 2000	レジスタ合計 最大 2000

* 最大 1000×2 ポート

サポートファンクション

Code	ファンクション
1	Read Coil
2	Read Discrete Inputs
3	Read Holding Registers
4	Read Input Registers
5	Write Single Coil
6	Write Single Register
15	Write Multiple Coils
16	Write Multiple Registers

終端抵抗	ソフトウェア設定
------	----------

オーダ

Climatix Modbus モジュール	POL902.00/STD
-----------------------	---------------

環境条件

動作時	EN 60721-3-3 Class3K7
温度	-40...70 °C (本体)
湿度	90% r.h.未満 (結露しないこと)
空気圧	Min. 700 hPa
輸送時	EN 60721-3-2 Class2K3
温度	-40...70 °C
湿度	95% r.h.未満 (結露しないこと)
空気圧	Min. 260 hPa

保護構造

保護構造	IP20 EN 60529
絶縁クラス	クラス II

標準規格

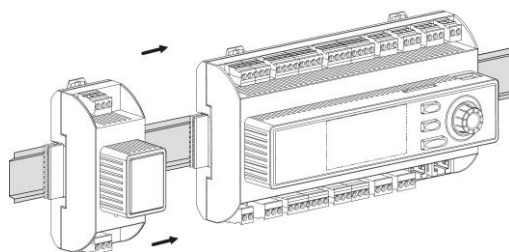
製品規格	EN 60730-1
電磁両立性	家庭用およびこれに類する用途の自動制御装置
EU 適合 (CE)	住宅, 商業, 軽工業および工業環境
RCM 適合	CB1T3930xx
UL 規格適合	CB1T3909en_C1
CSA 規格適合	UL916, UL873
環境両立性	CSA Class4812
	環境宣言書 CB1E3230 に明記
	RoHs 適合, 材料, 梱包, 廃棄 その他

一般仕様

外形寸法	45 x 110 x 75 mm
質量	85 g
塗装色	
ベース	RAL 5014 (ピジョンブルー)
ケース	RAL 7035 (ライトグレー)

取付方法

直接接続



- コントローラ接続用コネクタは、通信モジュールに付属されています。

LED 状態

サービスピンボタン > (将来対応) ○ BSP BUS

モード	BUS LED 状態
正常	緑点灯
通信停止	黄点灯
ハードウェアエラー	赤点灯

モード	BSP LED 状態
通信中	緑点灯
通信エラー	黄点灯
システムエラーもしくはスレーブアドレスエラー	赤ブリンク
ハードウェアエラー	赤点灯
システムアップデートモード	赤/緑ブリンク

エンジニアリングの注意



本製品は、適切なキャビネットやパネルに組込んで使用してください。

- ・ 配線はノイズ発生源（電源やリレー配線, 高周波ライン）の近傍に設置しないでください。
- ・ 本製品 SELV（Safety extra low-voltage, 安全特別低電圧）で使用してください。

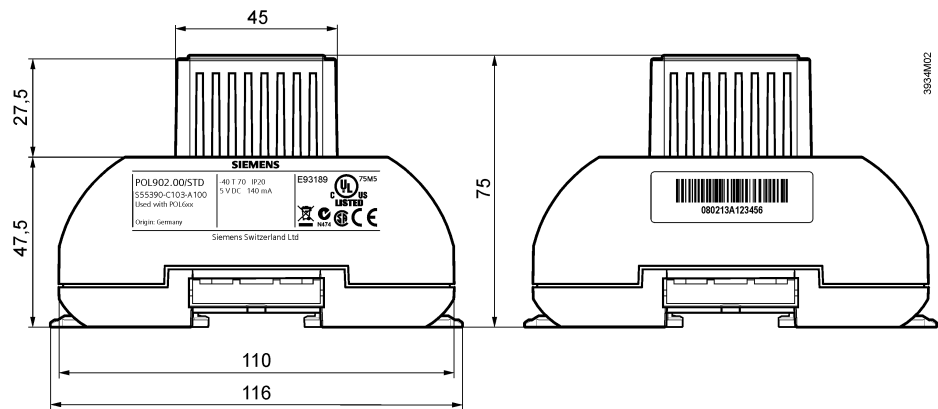
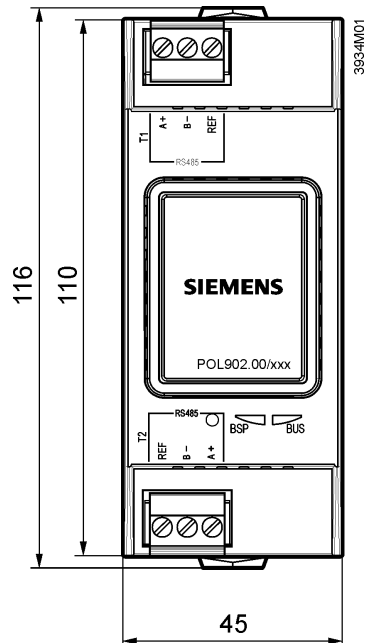
廃棄



このデバイスは欧州指令 2012/19/EU によって電子デバイスとされています。

- ・ 電子部品の処理が可能な業者に廃棄依頼してください。
- ・ 各地域の廃棄物処理関連規則, 条例に基づき正しく廃棄してください。

寸法 (mm)



右側面

左側面

Solution Partner
Building Technologies

SIEMENS

ARCHVAC

アーチバック株式会社
URL: www.archvac.co.jp/

本社 〒211-0012
神奈川県川崎市中原区中丸子 174 番地 平山ファインテクノ 2 階
TEL: 044-455-9111 (代) FAX: 044-455-1050

札幌営業所 〒003-0027
札幌市白石区本通 19 丁目北 1 番 86 号
東テク北海道株式会社 本社ビル内
TEL: 011-799-1946 FAX: 011-799-1947

2020-07 版
記載内容はお断り無く変更する場合があります。