



Climatix™

## Climatix 通信オプション LON モジュール テクニカルデータシート

**POL906.00/STD**

### 用途

POL906.00/STD は、Climatix600 シリーズコントローラの LonWorks インターフェース用のモジュールです。

LonWorks は、Echelon 社によって開発されたオープンプロトコルであり、空調設備や熱源設備のフィールドバスとして数多く使用されています。

### 特徴

- TP/FT-10 78 kbit/s
- SNVT 変数 最大 62

通信モジュールは、コントローラ本体の左側に最大 3 台まで直接取付けることができます。但し、同一種類の通信モジュールを複数台取付ける事はできません。



通信モジュール  
(最大 3 台)

Climatix コントローラ

拡張モジュール

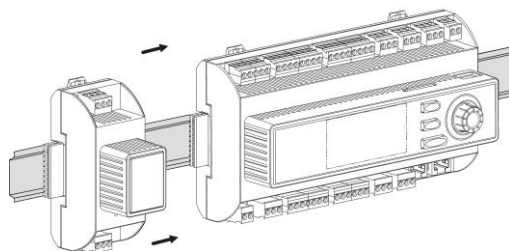
## 技術データ

---

電源	供給電圧	DC 5 V (+5%/-5%) コントローラ本体より供給
	消費電力	80 mA
LON仕様	インターフェース	TP/FT-10
	トランシーバ	FTT-10A
	Baud rate	78K bit/s
	ネットワーク変数	最大 62 変数 (Object Request/Status 含む)
環境条件	動作時	EN 60721-3-3 Class3K7
	温度	-40...70 °C (本体)
	湿度	90% r.h.未満 (結露しないこと)
	空気圧	Min. 700 hPa
	輸送時	EN 60721-3-2 Class2K3
	温度	-40...70 °C
	湿度	95% r.h.未満 (結露しないこと)
	空気圧	Min. 260 hPa
保護構造	保護構造	IP20 EN 60529
	絶縁クラス	クラス II
標準規格	製品規格	EN 60730-1 家庭用およびこれに類する用途の自動制御装置
	電磁両立性	住宅, 商業, 軽工業及び工業環境
	EU 適合 (CE)	CB1T3930xx
	RCM 適合	CB1T3909en_C1
	UL 規格適合	UL916, UL873
	CSA 規格適合	CSA Class4812
	環境両立性	環境宣言書 CB1E3950_01 に明記 RoHs 適合, 材料, 梱包, 廃棄 その他
一般仕様	外形寸法	45 x 110 x 75 mm
	質量	85 g
	塗装色	
	ベース	RAL 5014 (ピジョンブルー)
	ケース	RAL 7035 (ライトグレー)



## 取付方法

### 直接接続



- コントローラ接続用コネクタは、通信モジュールに付属されています。

## LED 状態

サービスピンボタン >  BSP  BUS

モード	BUS LED 状態
Lon通信 正常	緑点灯
Lon通信 初期化	黄点灯
ハードウェアエラー	赤点灯

モード	BSP LED 状態
通信中	緑点灯
通信エラー	黄点灯
システムエラー	赤ブリンク
ハードウェアエラー	赤点灯
システムアップデートモード	赤/黄ブリンク

## オーダー

Climatix Lon モジュール

POL906.00/STD

## エンジニアリングの注意



本製品は、適切なキャビネットやパネルに組込んで使用してください。

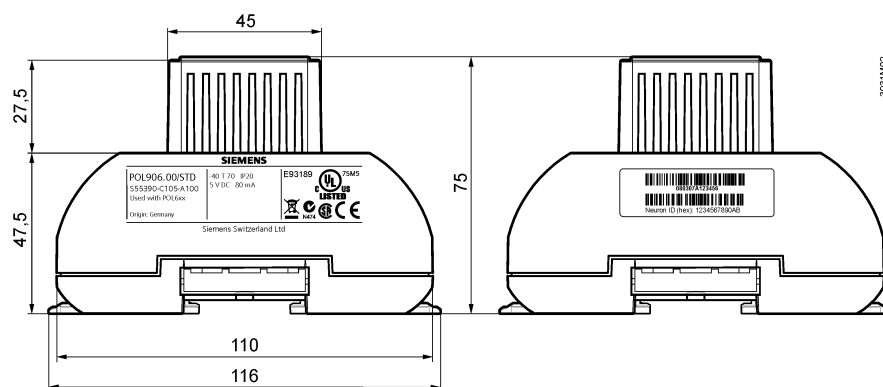
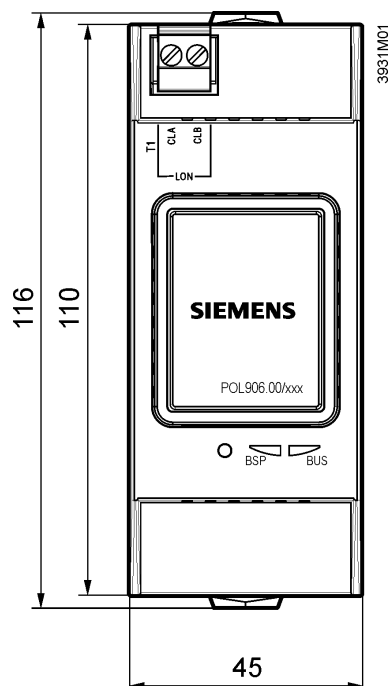
- 配線はノイズ発生源（電源やリレー配線、高周波ライン）の近傍に設置しないでください。
- 本製品 SELV（Safety extra low-voltage, 安全特別低電圧）で使用してください。

## 廃棄



このデバイスは欧州指令 2012/19/EU によって電子デバイスとされています。

- 電子部品の処理が可能な業者に廃棄依頼してください。
- 各地域の廃棄物処理関連規則、条例に基づき正しく廃棄してください。



右側面

左側面



アーチバック株式会社  
URL: [www.archvac.co.jp/](http://www.archvac.co.jp/)

本社 〒211-0012  
神奈川県川崎市中原区中丸子 174 番地 平山ファインテクノ 2 階  
TEL: 044-455-9111 (代) FAX: 044-455-1050

札幌営業所 〒003-0027  
札幌市白石区本通 19 丁目北 1 番 86 号  
東テク北海道株式会社 本社ビル内  
TEL: 011-799-1946 FAX: 011-799-1947

2020-07 版  
記載内容はお断り無く変更する場合があります。