



Climatix™

Climatix 通信オプション MBus モジュール テクニカルデータシート

POL907.00/STD

用途

POL907.00/STD は、Climatix600 シリーズコントローラの MBus インターフェース用のモジュールです。

特徴

MBus (Meterbus) は、熱量計や電力量計等のユーティリティメータ用に開発されたフィールドバスです。

- Mバス デバイス 最大 6 台

通信モジュールは、コントローラ本体の左側に最大 3 台まで直接取付けることができます。但し、同一種類の通信モジュールを複数台取付ける事はできません。



通信モジュール
(最大 3 台)

Climatix コントローラ

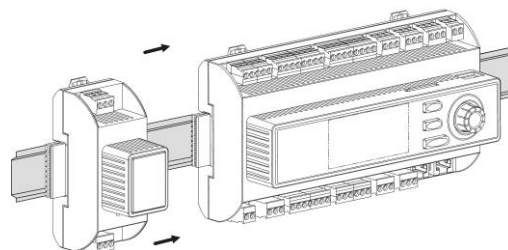
拡張モジュール

技術データ

電源	供給電圧	DC 5 V (+5%/−5%) コントローラ本体より供給	
	消費電力	400 mA	
Mbus 仕様	Baud rate	300, 600, 1200, 2400, 4800, 9600 bit/s	
	M バス デバイス数	最大 6 デバイス	
	M バス データ数	最大 200 データポイント	
	M バス アドレス	1~250	
	通信可能データ (熱量計)	熱量積算値 (kWh) 流量積算値 (m ³) 熱量瞬時値 (W) 流量瞬時値 (l/h) 往温度 (°C) 還温度 (°C)	
	環境条件	動作時	IEC 721-3-3
		温度	-40...70 °C (本体)
		湿度	90% r.h.未満 (結露しないこと)
空気圧		Min. 700 hPa	
輸送時		IEC 721-3-2	
温度		-40...70 °C	
湿度	95% r.h.未満 (結露しないこと)		
空気圧	Min. 260 hPa		
保護構造	保護構造	IP20 EN 60529	
	絶縁クラス	クラス II	
標準規格	製品規格	EN 60730-1 家庭用およびこれに類する用途の自動制御装置	
	電磁両立性	住宅, 商業, 軽工業および工業環境	
	EU 適合 (CE)	CB1T3930xx	
	RCM 適合	CB1T3909en_C1	
	UL 規格適合	UL916, UL873	
	CSA 規格適合	CSA C22.2M205	
環境両立性	環境宣言書 CB1E3950_01 に明記 RoHs 適合, 材料, 梱包, 廃棄 その他		
一般仕様	外形寸法	45 x 110 x 75 mm	
	質量	134 g	
	塗装色		
	ベース	RAL 5014 (ピジョンブルー)	
ケース	RAL 7035 (ライトグレー)		

取付方法

直接接続



- コントローラ接続用コネクタは、通信モジュールに付属されています。

LED 状態



モード	BUS LED 状態
Mbus通信 正常	緑点灯
Mbusデバイスエラー	黄点灯
Mbus 通信 停止	赤点灯

モード	BSP LED 状態
通信中	緑点灯
通信エラー	黄点灯
システムエラー	赤ブリンク
ハードウェアエラー	赤点灯
システムアップデートモード	赤/黄ブリンク

オーダー

Climatix MBus モジュール

POL907.00/STD

エンジニアリングの注意



本製品は、適切なキャビネットやパネルに組込んで使用してください。

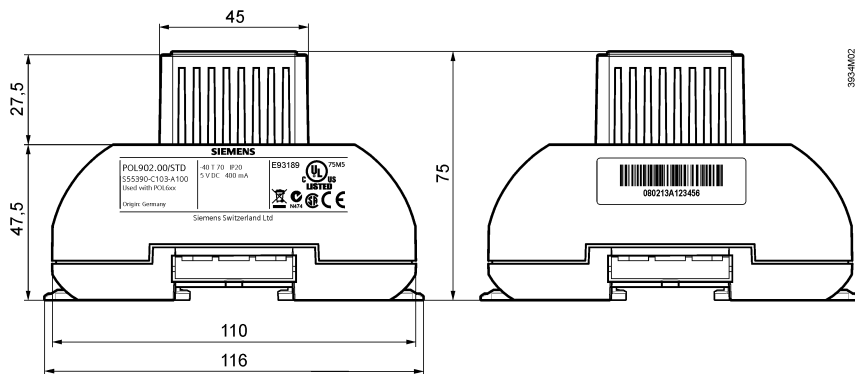
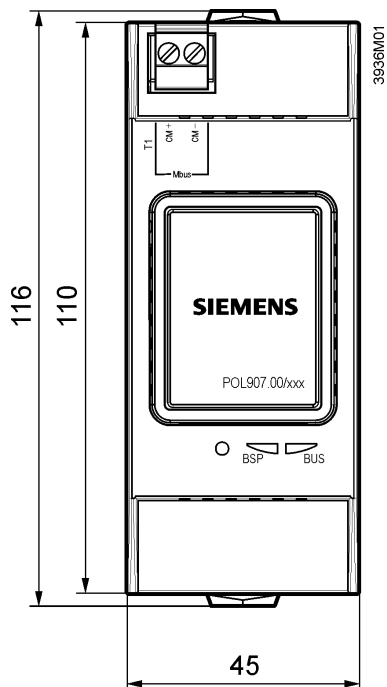
- 配線はノイズ発生源（電源やリレー配線, 高周波ライン）の近傍に設置しないでください。
- 本製品 SELV（Safety extra low-voltage, 安全特別低電圧）で使用してください。

廃棄



このデバイスは欧州指令 2012/19/EUによって電子デバイスとされています。

- 電子部品の処理が可能な業者に廃棄依頼してください。
- 各地域の廃棄物処理関連規則, 条例に基づき正しく廃棄してください。



右側面

左側面



ARCHVAC
アーチバック株式会社
 URL: www.archvac.co.jp/

本社 〒211-0012
 神奈川県川崎市中原区中丸子 174 番地 平山ファインテクノ 2 階
 TEL: 044-455-9111 (代) FAX: 044-455-1050

札幌営業所 〒003-0027
 札幌市白石区本通 19 丁目北 1 番 86 号
 東テック北海道株式会社 本社ビル内
 TEL: 011-799-1946 FAX: 011-799-1947

2020-07 版
 記載内容はお断り無く変更する場合があります。