



Climatix™

## Climatix 通信オプション BACnet IP モジュール テクニカルデータシート

POL908.00/STD

### 用途

POL908.00/STD は、Climatix600 シリーズコントローラの BACnet IP インターフェース用のモジュールです。

BACnet は、米国 ASHRAE によって開発推進されたビルオートメーション用のオープンプロトコルであり、異なるベンダーのシステムやデバイスを組合わせたシステムを構築することが可能です。

### 特徴

- インターフェース, Ethernet 10 / 100 Mbit
- B-BC プロファイル

通信モジュールは、コントローラ本体の左側に最大 3 台まで直接取付けることができます。但し、同一種類の通信モジュールを複数台取付ける事はできません。



通信モジュール  
(最大 3 台)

Climatix コントローラ

拡張モジュール

電源	供給電圧	DC 5 V (+5%/-5%)
	消費電力	コントローラ本体より供給 270 mA

BACnet 仕様	インターフェース	イーサネット 10 / 100 Mbit (IEEE802.3u) RJ45 コネクタ
	BACnet デバイス	B-BC プロファイル BACnet サーバ/クライアント BBMD サポート

標準オブジェクト型  
サポート

オブジェクトタイプ	サポート	ダイナミック 作成可能	ダイナミック 削除可能
Accumulator	<input checked="" type="checkbox"/>	<input type="checkbox"/>	<input type="checkbox"/>
Analog Input	<input checked="" type="checkbox"/>	<input type="checkbox"/>	<input type="checkbox"/>
Analog Output	<input checked="" type="checkbox"/>	<input type="checkbox"/>	<input type="checkbox"/>
Analog Value	<input checked="" type="checkbox"/>	<input type="checkbox"/>	<input type="checkbox"/>
Averaging	<input type="checkbox"/>	<input type="checkbox"/>	<input type="checkbox"/>
Binary Input	<input checked="" type="checkbox"/>	<input type="checkbox"/>	<input type="checkbox"/>
Binary Output	<input checked="" type="checkbox"/>	<input type="checkbox"/>	<input type="checkbox"/>
Binary Value	<input checked="" type="checkbox"/>	<input type="checkbox"/>	<input type="checkbox"/>
Calendar	<input checked="" type="checkbox"/>	<input type="checkbox"/>	<input type="checkbox"/>
Command	<input type="checkbox"/>	<input type="checkbox"/>	<input type="checkbox"/>
Device	<input checked="" type="checkbox"/>	<input type="checkbox"/>	<input type="checkbox"/>
Event Enrollment	<input checked="" type="checkbox"/>	<input checked="" type="checkbox"/>	<input checked="" type="checkbox"/>
File	<input checked="" type="checkbox"/>	<input type="checkbox"/>	<input type="checkbox"/>
Group	<input type="checkbox"/>	<input type="checkbox"/>	<input type="checkbox"/>
Life-Safety-Point	<input type="checkbox"/>	<input type="checkbox"/>	<input type="checkbox"/>
Life-Safety-Zone	<input type="checkbox"/>	<input type="checkbox"/>	<input type="checkbox"/>
Loop	<input type="checkbox"/>	<input type="checkbox"/>	<input type="checkbox"/>
Multi-State Input	<input checked="" type="checkbox"/>	<input type="checkbox"/>	<input type="checkbox"/>
Multi-State Output	<input checked="" type="checkbox"/>	<input type="checkbox"/>	<input type="checkbox"/>
Multi-State Value	<input checked="" type="checkbox"/>	<input type="checkbox"/>	<input type="checkbox"/>
Notification Class	<input checked="" type="checkbox"/>	<input type="checkbox"/>	<input type="checkbox"/>
Program	<input type="checkbox"/>	<input type="checkbox"/>	<input type="checkbox"/>
Pulse-Converter	<input type="checkbox"/>	<input type="checkbox"/>	<input type="checkbox"/>
Schedule	<input checked="" type="checkbox"/>	<input type="checkbox"/>	<input type="checkbox"/>
Trend Log	<input checked="" type="checkbox"/>	<input checked="" type="checkbox"/>	<input checked="" type="checkbox"/>
Access Door	<input type="checkbox"/>	<input type="checkbox"/>	<input type="checkbox"/>
Event Log	<input type="checkbox"/>	<input type="checkbox"/>	<input type="checkbox"/>
Load Control	<input type="checkbox"/>	<input type="checkbox"/>	<input type="checkbox"/>
Structured View	<input type="checkbox"/>	<input type="checkbox"/>	<input type="checkbox"/>
Trend Log Multiple	<input type="checkbox"/>	<input type="checkbox"/>	<input type="checkbox"/>
Access Point	<input type="checkbox"/>	<input type="checkbox"/>	<input type="checkbox"/>
Access Zone	<input type="checkbox"/>	<input type="checkbox"/>	<input type="checkbox"/>
Access User	<input type="checkbox"/>	<input type="checkbox"/>	<input type="checkbox"/>
Credential Data Input	<input type="checkbox"/>	<input type="checkbox"/>	<input type="checkbox"/>

CharacterString Value	<input checked="" type="checkbox"/>	<input type="checkbox"/>	<input type="checkbox"/>
Data Time Value	<input type="checkbox"/>	<input type="checkbox"/>	<input type="checkbox"/>
Large Analog Value	<input type="checkbox"/>	<input type="checkbox"/>	<input type="checkbox"/>
Bitstring Value	<input type="checkbox"/>	<input type="checkbox"/>	<input type="checkbox"/>
OctedString Value	<input type="checkbox"/>	<input type="checkbox"/>	<input type="checkbox"/>
Time value	<input type="checkbox"/>	<input type="checkbox"/>	<input type="checkbox"/>
Integer Value	<input type="checkbox"/>	<input type="checkbox"/>	<input type="checkbox"/>
Positive Integer Value	<input checked="" type="checkbox"/>	<input type="checkbox"/>	<input type="checkbox"/>
Data Value	<input type="checkbox"/>	<input type="checkbox"/>	<input type="checkbox"/>
DateTime Pattern Value	<input checked="" type="checkbox"/>	<input type="checkbox"/>	<input type="checkbox"/>
Time Pattern value	<input type="checkbox"/>	<input type="checkbox"/>	<input type="checkbox"/>
Data Patten Value	<input type="checkbox"/>	<input type="checkbox"/>	<input type="checkbox"/>
Network Security	<input type="checkbox"/>	<input type="checkbox"/>	<input type="checkbox"/>
Global Group	<input type="checkbox"/>	<input type="checkbox"/>	<input type="checkbox"/>

×マークをサポート

## BACnet 相互運用性ビルディングブロックサポートリスト (AnnexK)

データ共有	Data Sharing – ReadProperty-A	DS-RP-A
	Data Sharing – ReadProperty-B	DS-RP-B
	Data Sharing – ReadPropertyMultiple-A	DS-RPM-A
	Data Sharing – ReadPropertyMultiple-B	DS-RPM-B
	Data Sharing – WriteProperty-A	DS-WP-A
	Data Sharing – WriteProperty-B	DS-WP-B
	Data Sharing – WritePropertyMultiple-B	DS-WPM-B
	Data Sharing – COV-B	DS-COV-B
	Data Sharing – COV-A	DS-COV-A
	アラームとイベント管理	Alarm and Event – Notification Internal-B
Alarm and Event – AcknowledgeAlarm-B		AE-ACK-B
Alarm and Event – Information-B		AE-INFO-B
Alarm and Event – Alarm Summary-B		AE-ASUM-B
Alarm and Event – Event-Enrollment Summary-B		AE-ESUM-B
スケジューリング	Scheduling – Internal-B	SCHED-I-B
	Scheduling – External-B	SCHED-E-B
トレンドイング	Trending-Viewing and Modifying Trends Internal-B	T-VMT-I-B
	Trending-Automated Trend Retrieval-B	T-ATR-B
装置とネットワーク管理	Device Management – Dynamic Device Binding-A	DM-DDB-A
	Device Management – Dynamic Device Binding-B	DM-DDB-B
	Device Management – Dynamic Object Binding-B	DM-DOB-B
	Device Management – DeviceCommunicationControl-B	DM-DCC-B
	Device Management – TimeSynchronization-B	DM-TS-B
	Device Management – UTCTimeSynchronization-B	DM-UTC-B
	Device Management – ReinitializeDevice-B	DM-RD-B
	Device Management – List Manipulation-B	DM-LM-B
	Device Management – Object Creation and Deletion-B	DM-OCD-B
	Device Management – Backup and Restore-B	DM-BR-B
Network Management-Connection Establishment-A	NM-CE-A	

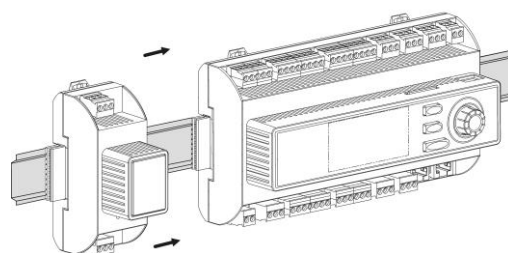
詳細は BACnet Protocol Implementation Conformance Statement (PICS) ,  
CB1P3939en を参照願います。

## 環境条件

動作時	IEC 721-3-3
温度	-40...70 °C (本体)
湿度	90% r.h.未満 (結露しないこと)
空気圧	Min. 700 hPa
輸送時	IEC 721-3-2
温度	-40...70 °C
湿度	95% r.h.未満 (結露しないこと)
空気圧	Min. 260 hPa

保護構造	保護構造	IP20 EN 60529
	絶縁クラス	クラス II
標準規格	製品規格	EN 60730-1
	電磁両立性	家庭用およびこれに類する用途の自動制御装置 住宅, 商業, 軽工業および工業環境
	EU 適合 (CE)	CB1T3930xx
	RCM 適合	CB1T3909en_C1
	UL 規格適合	UL916, UL873
	CSA 規格適合	CSA Class4812
	環境両立性	環境宣言書 CB1E3950_01 に明記 RoHs 適合, 材料, 梱包, 廃棄 その他
一般仕様	外形寸法	45 x 110 x 75 mm
	質量	97 g
	塗装色	
	ベース	RAL 5014 (ピジョンブルー)
ケース	RAL 7035 (ライトグレー)	
取付方法		

#### 直接接続



- コントローラ接続用コネクタは、通信モジュールに付属されています。

#### LED 状態



モード	BUS LED 状態
BACnet IP通信 正常	緑点灯
BACnet IP通信 停止	黄点灯
ハードウェアエラー	赤点灯

モード	BSP LED 状態
通信中	緑点灯
通信エラー	黄点灯
システムエラー	赤ブリンク
ハードウェアエラー	赤点灯
システムアップデートモード	赤/黄ブリンク

#### オーダー

Climatix BACnet / IP モジュール

POL908.00/STD

## エンジニアリングの注意



本製品は、適切なキャビネットやパネルに組込んで使用してください。

- ・配線はノイズ発生源（電源やリレー配線、高周波ライン）の近傍に設置しないでください。
- ・本製品 SELV（Safety extra low-voltage, 安全特別低電圧）で使用してください。

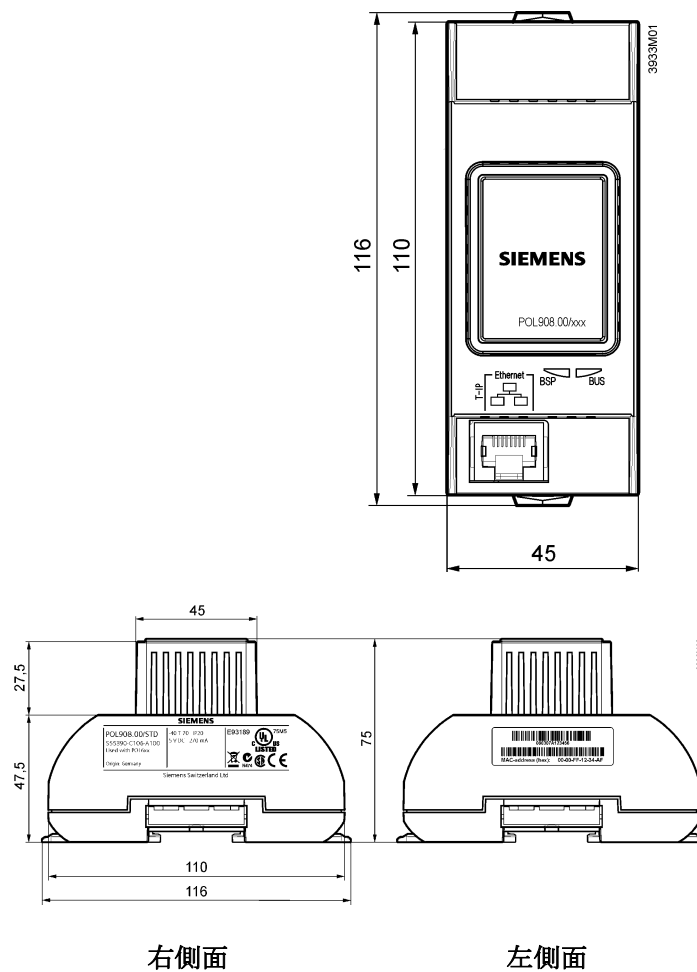
## 廃棄



このデバイスは欧州指令 2012/19/EU によって電子デバイスとされています。

- ・電子部品の処理が可能な業者に廃棄依頼してください。
- ・各地域の廃棄物処理関連規則、条例に基づき正しく廃棄してください。

## 寸法 (mm)



Solution  
Partner

SIEMENS

Building  
Technologies

ARCHVAC

アーチバック株式会社  
URL: [www.archvac.co.jp/](http://www.archvac.co.jp/)

本社 〒211-0012  
神奈川県川崎市中原区中丸子 174 番地 平山ファインテクノ 2 階  
TEL: 044-455-9111 (代) FAX: 044-455-1050

札幌営業所 〒003-0027  
札幌市白石区本通 19 丁目北 1 番 86 号  
東テク北海道株式会社 本社ビル内  
TEL: 011-799-1946 FAX: 011-799-1947

2020-07 版

記載内容はお断り無く変更する場合があります。