



Climatix™

## Climatix 通信オプション Web モジュール (AWM) テクニカルデータシート

POL909.50/STD

### 用途

POL909.50/STD は、Climatix600 シリーズコントローラの **Web** 機能用のモジュールです。

**Web** モジュールは、**Windows CE** プラットホームを使用したネットワークデバイスであり、ローカルエリアネットワークやインターネットに接続し **Web** ベースの監視システムを構築することが可能です。

### 特徴

- HTML / ASP サポート, FTP サーバ, e-mail 送信, P2P 通信
- WebSCADA アプリケーション
- データトレンド

通信モジュールは、コントローラ本体の左側に最大 **3** 台まで直接取付けることができます。但し、同一種類の通信モジュールを複数台取付ける事はできません。

通信モジュール  
(最大 3 台)

Climatix コントローラ

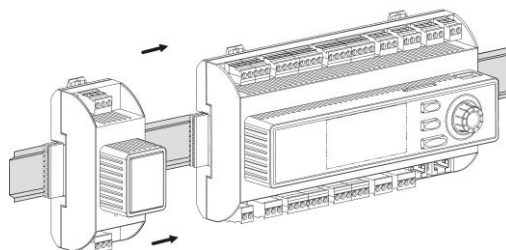
拡張モジュール

## 技術データ

電源	供給電圧	DC 5 V (+5%/-5%) コントローラ本体より供給
	消費電力	270 mA
インターフェース		イーサネット 10 / 100 Mbit (IEEE802.3u) RJ45 コネクタ
ハードウェア	プロセッサ メモリ	ARM926EJ-S™ ARM® Thumb® 64MB フラッシュメモリ 64MB SDRAM SD カードサポート (Max.32GB)
ソフトウェア	OS セットアップ 機能	Windows CE 6.0 Web セットアップ画面 (RMS) 使用 DHCP / 固定 IP 対応 Web サーバ, FTP サーバ, e-mail 送信, ASP サポート, PeerToPeer 通信, スタンダード Web 画面 (Treeview) , パスワードセキュリティ, モデムサポート (RJ45 / RS232C ポート, ダイアル イン/アウト) WebSCADA アプリケーション トレンドデータ収集
環境条件	動作時	EN 60721-3-3 Class3K7
	温度 湿度 空気圧	-40...70 °C (本体) 90% r.h.未満 (結露しないこと) Min. 700 hPa
	輸送時	EN 60721-3-2 Class2K3
	温度 湿度 空気圧	-40...70 °C 95% r.h.未満 (結露しないこと) Min. 260 hPa
保護構造	保護構造 絶縁クラス	IP20 EN 60529 クラス II
標準規格	製品規格	EN 60730-1 家庭用およびこれに類する用途の自動制御装置
	電磁両立性 EU 適合 (CE) RCM 適合	住宅, 商業, 軽工業および工業環境 CB1T3930xx CB1T3909en_C1
	UL 規格適合 CSA 規格適合	UL916, UL873 CSA C22.2M205
	環境両立性	環境宣言書 CB1E3950_01 に明記 RoHs 適合, 材料, 梱包, 廃棄 その他
一般仕様	外形寸法 質量 塗装色	45 x 110 x 75 mm 102 g
	ベース ケース	RAL 5014 (ピジョンブルー) RAL 7035 (ライトグレー)

## 取付方法

### 直接接続



- コントローラ接続用コネクタは、通信モジュールに付属されています。

### LED 状態



モード	BUS LED 状態
IP通信 正常	緑点灯
通信イニシャライズ中	黄点灯
ハードウェア/システムエラー	赤点灯

モード	BSP LED 状態
システム稼働中	緑点灯
イニシャライズ中	黄点灯
システムエラー	赤ブリンク
ハードウェアエラー	赤点灯

### オーダー

Climatix Web モジュール

POL909.50/STD

### エンジニアリングの注意



本製品は、適切なキャビネットやパネルに組込んで使用してください。

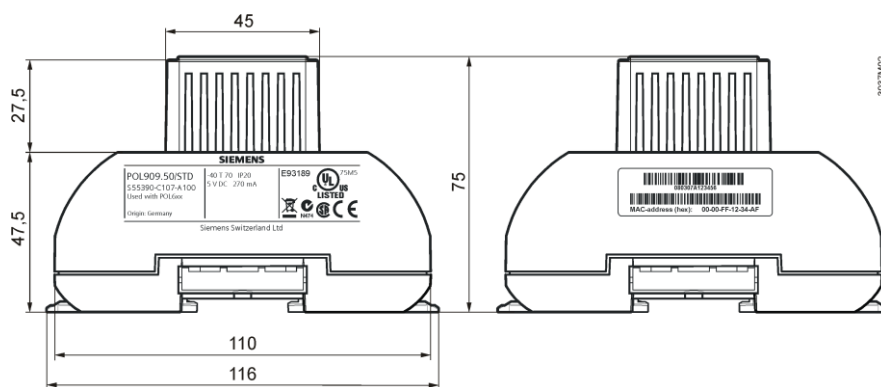
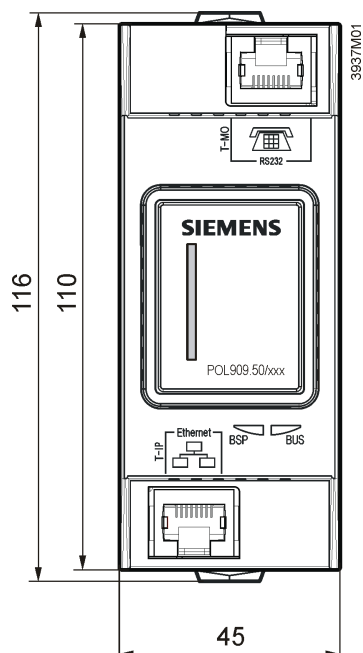
- 配線はノイズ発生源（電源やリレー配線, 高周波ライン）の近傍に設置しないでください。
- 本製品 SELV（Safety extra low-voltage, 安全特別低電圧）で使用してください。

### 廃棄



このデバイスは欧州指令 2012/19/EU によって電子デバイスとされています。

- 電子部品の処理が可能な業者に廃棄依頼してください。
- 各地域の廃棄物処理関連規則、条例に基づき正しく廃棄してください。



右側面

左側面



**ARCHVAC**  
**アーチバック株式会社**  
 URL: [www.archvac.co.jp/](http://www.archvac.co.jp/)

本社 〒211-0012  
 神奈川県川崎市中原区中丸子 174 番地 平山ファインテクノ 2 階  
 TEL: 044-455-9111 (代) FAX: 044-455-1050

札幌営業所 〒003-0027  
 札幌市白石区本通 19 丁目北 1 番 86 号  
 東テック北海道株式会社 本社ビル内  
 TEL: 011-799-1946 FAX: 011-799-1947

2020-07 版  
 記載内容はお断り無く変更する場合があります。