



Climatix™

Climatix 拡張 I/O ユニット 3 POL955.00/STD

テクニカルデータシート

用途

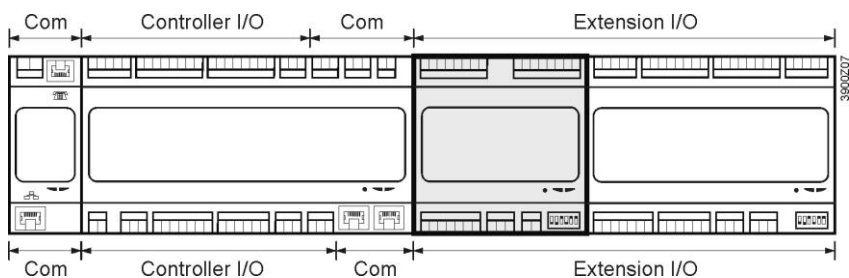
POL955.00/STD は、Climatix600 シリーズコントローラの入出力を拡張するために使用します。

特徴

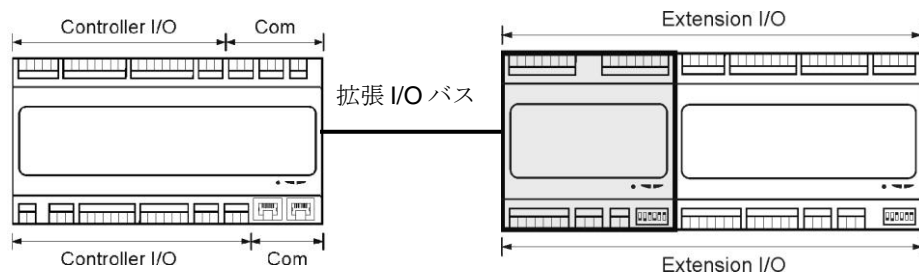
- 供給電源 AC 24 V or DC 24 V
- ユニバーサル入出力 8 点
入力：Ni1k, Pt1k, NTC10k / 100k, 0 ... 2500 Ω, DC 0...10 V, DC 4...20 mA,
デジタル入力
出力：DC 0...10 V, DC 4...20 mA
- リレー出力 4 点
- アナログ出力 2 点 (DC 0...10 V)

拡張 I/O ユニットは、コントローラ本体の右側に直接取付ける方法と拡張 I/O バス（最大 30m）を使用したリモート接続の 2 通りの接続方法が可能です。拡張 I/O ユニットは、コントローラ本体を含めた消費電流の合計が 4A 以内の範囲で最大 31 台まで接続可能です。

直接接続



リモート接続



技術データ

電源

供給電圧
周波数
消費電流

AC 24 V \pm 20%; DC 24 V \pm 10%
45...65 Hz
600 mA, @ AC24V
340 mA, @ DC24V

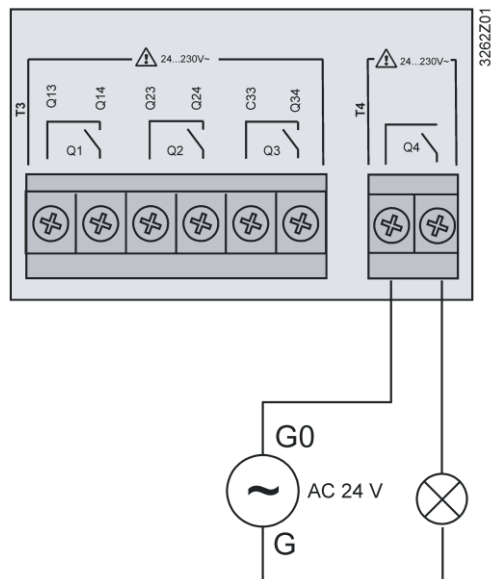
デジタル出力 (リレー) Q1...Q4

リレー接点
接点定格
電圧
電流

a 接点, ノーマルオープン
AC 24 V...230 V (-20%, +10%)
DC 5...30V
Max. AC 4 A / 3 A ($\cos\phi$ 0.6)
Min. AC 30 mA at AC 19 V



T3 ターミナル内では同一電圧を使用してください。



ユニバーサル入出力

点数 8 点, 各点毎に以下より選択しソフトウェア設定

共通仕様

コモン	ターミナル \perp
接点印加電圧	Max. DC 24 V (SELV)
非破壊電圧	最大 40 V

・ LG-Ni1000 入力

センサー電流	1.4 mA
分解能	0.1 K
精度	0.5 K (-50...+150 °C)

・ Pt1000 入力

センサー電流	1.8 mA
分解能	0.1 K
精度	0.5 K (-40...+120 °C)

・ NTC 10k 入力 ($B_{25/85} = 3977K$)

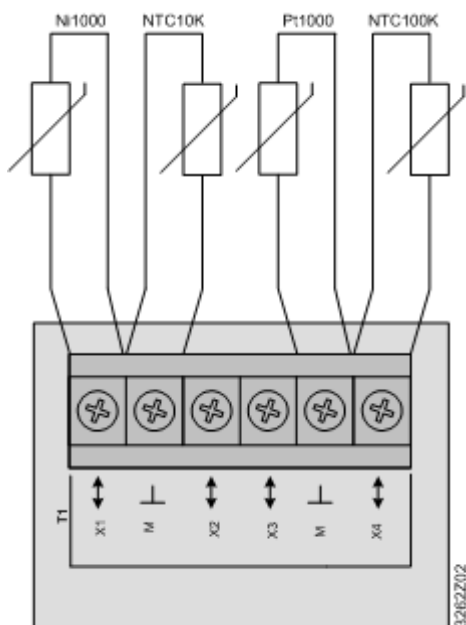
センサー電流	140 μ A	
精度/分解能	精度	分解能
-50...-26 °C	1 K	0.2 K
-25...74 °C	0.5 K	0.1 K
75...99 °C	1 K	0.3 K
100...124 °C	3 K	1.0 K
125...150 °C	6 K	2.5 K

・ NTC 100k 入力 ($B_{25/85} = 3977K$)

センサー電流	140 μ A	
精度/分解能	精度	分解能
-25...-11 °C	3 K	0.2 K
-10...9 °C	1 K	0.1 K
10...99 °C	0.5 K	0.1 K
100...150 °C	1 K	0.2 K

・ 抵抗 0...2,500 Ω 入力

センサー電流	1.8 mA
分解能	1 Ω
精度	4 Ω

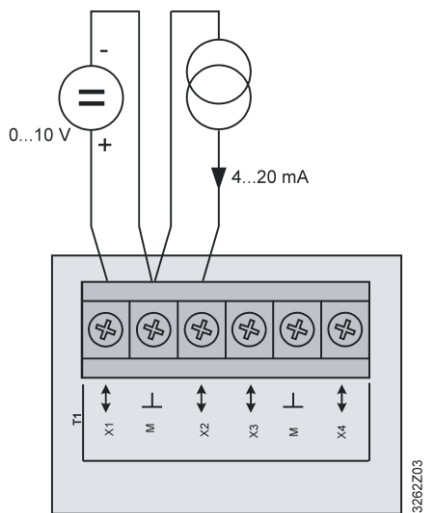


・ DC 0...10 V 入力

分解能	1 mV
精度	2 mV (at 0 V) 25 mV (at 5 V) 50 mV (at 10 V)
入力インピーダンス	100 k Ω

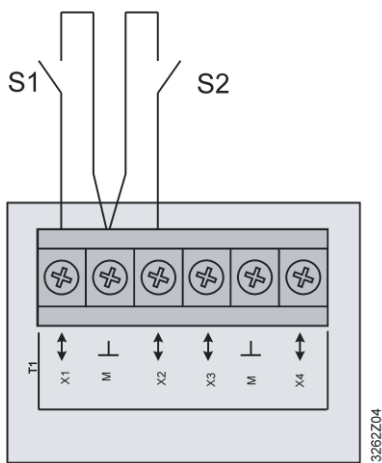
・ DC 0/4...20 mA 入力

分解能	1 μ A
精度	25 μ A (at 4 mA) 70 μ A (at 12 mA) 120 μ A (at 20 mA)
入力インピーダンス	450 k Ω



・ デジタル入力

入力	無電圧接点
印加電圧/電流	DC 24 V / 8 mA
入力抵抗	Max. 200 Ω (クローズ) Min. 50 k Ω (オープン)

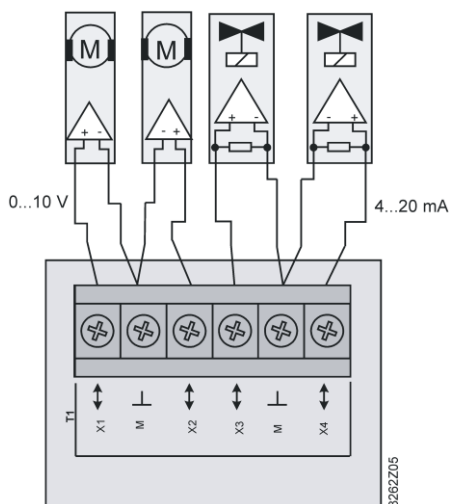


• DC 0...10 V 出力

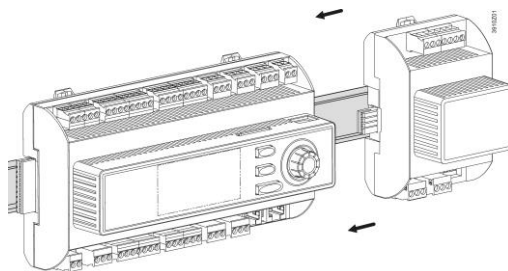
分解能	11 mV
精度	66 mV (at 0 V) 95 mV (at 5 V) 124 mV (at 10 V)
出力電流	1 mA (短絡保護回路有)
許容負荷抵抗	Min 10 kΩ

• DC 4...20 mA 出力
(X1...X4 のみ)

分解能	22 μA
精度	150 μA (at 4 mA) 196 μA (at 12 mA) 243 μA (at 20 mA)
許容負荷抵抗	Max 500 Ω



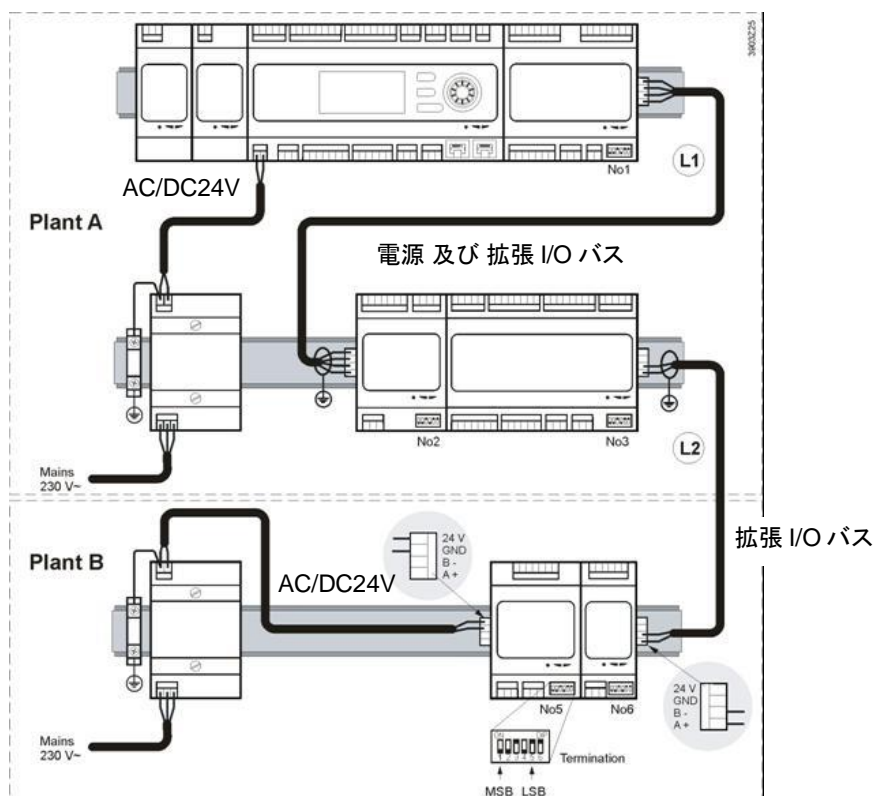
直接接続



- 直接接続用コネクタは、コネクタセットに含まれています。

リモート接続

接続例



- リモート接続用コネクタは別売。
- 拡張 I/O バスカーブルは（上図では L1 + L2）最大 30m。
- 上図のように複数の電源を使用する場合、マイナス（ニュートラル）側のアース接続要。
- 電源毎の消費電流の合計が最大 4A を超えないこと。

上図の例では以下ようになります。

Plant A 系統の消費電流合計

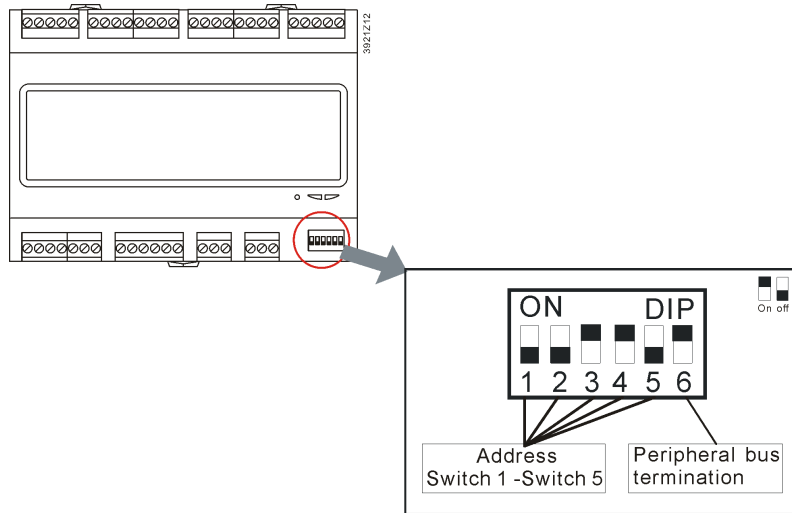
= コントローラ本体および No1～No3 の拡張 I/O ユニットの消費電流の和 < 4A

Plant B 系統の消費電流合計

= No5 および No6 の拡張 I/O ユニットの消費電流の和 < 4A

DIP スイッチ

拡張 I/O ユニットは、DIP スイッチでアドレス設定及び終端抵抗設定を行います。アドレス設定には、SW1～5を使用します。リモート接続を使用した場合、終端の拡張 I/O ユニットの SW6 を ON にして終端抵抗を有効にしてください。



拡張 I/O のアドレス設定は、以下のように設定してください。(1～31)
尚、アドレスはコントローラのアプリケーションにあわせて設定してください。

Switch 1	2^4
Switch 2	2^3
Switch 3	2^2
Switch 4	2^1
Switch 5	2^0

拡張 I/O アドレス (コントローラ)	DIP スイッチ設定					Schematics
	Switch 1	Switch 2	Switch 3	Switch 4	Switch 5	
1	Off	Off	Off	Off	On	
2	Off	Off	Off	On	Off	
3	Off	Off	Off	On	On	
4	Off	Off	On	Off	Off	
5...29						
30	On	On	On	On	Off	
31	On	On	On	On	On	

Note



1 台のコントローラで重複したアドレスは使用できません。

LED 状態

BSP LED

状態	内容
赤点滅	BSP エラーもしくはスレーブアドレスエラー
緑点灯	正常

BUS LED

状態	内容
赤点灯	通信エラー
緑点灯	通信中
黄点灯	パラメータエラー

オーダ

拡張 I/O ユニット 3 POL955.00/STD

アクセサリ (別売)

コネクタセット (ネジタイプ, 本体接続用コネクタ含む) POL095.55/STD
 コネクタセット (スプリングタイプ, 本体接続用コネクタ含む) POL095.56/STD
 リモート接続用コネクタ POL002.43/STD

拡張 I/O バスケーブル

シールド付ツイストペアケーブル 2P 0.2...1.0 mm²
 リモート接続最大延長距離 Max. 30m

環境条件

動作時 IEC 60721-3-3 クラス 3K5
 温度 -40...70 °C (本体)
 湿度 90% r.h.未満 (結露しないこと)
 空気圧 Min. 700 hPa
 輸送時 IEC 60721-3-2 クラス 2K3/2K4
 温度 -40...70 °C
 湿度 95% r.h.未満 (結露しないこと)
 空気圧 Min. 260 hPa

保護構造

保護構造 IP20 EN 60529
 絶縁クラス クラス II

標準規格

製品規格 EN 60730-1
 家庭用およびこれに類する用途の自動
 制御装置
 電磁両立性 住宅、商業、軽工業および工業環境

EU 適合(CE) CB1T3920xx
 RCM 適合 CB1T3909en_C1
 UL 規格適合 UL916, UL873
 CSA 規格適合 CSA Class4812
 環境両立性 環境宣言書(CB1E3920en)に明記
 RoHS, 材料, 梱包, 廃棄その他

一般仕様

外形寸法 108 x 110 x 75 mm
 質量 183.5 g
 塗装色
 ベース RAL 5014 (ピジョンブルー)
 ケース RAL 7035 (ライトグレー)

エンジニアリングの注意



本製品は、適切なキャビネットやパネルに組込んで使用してください。

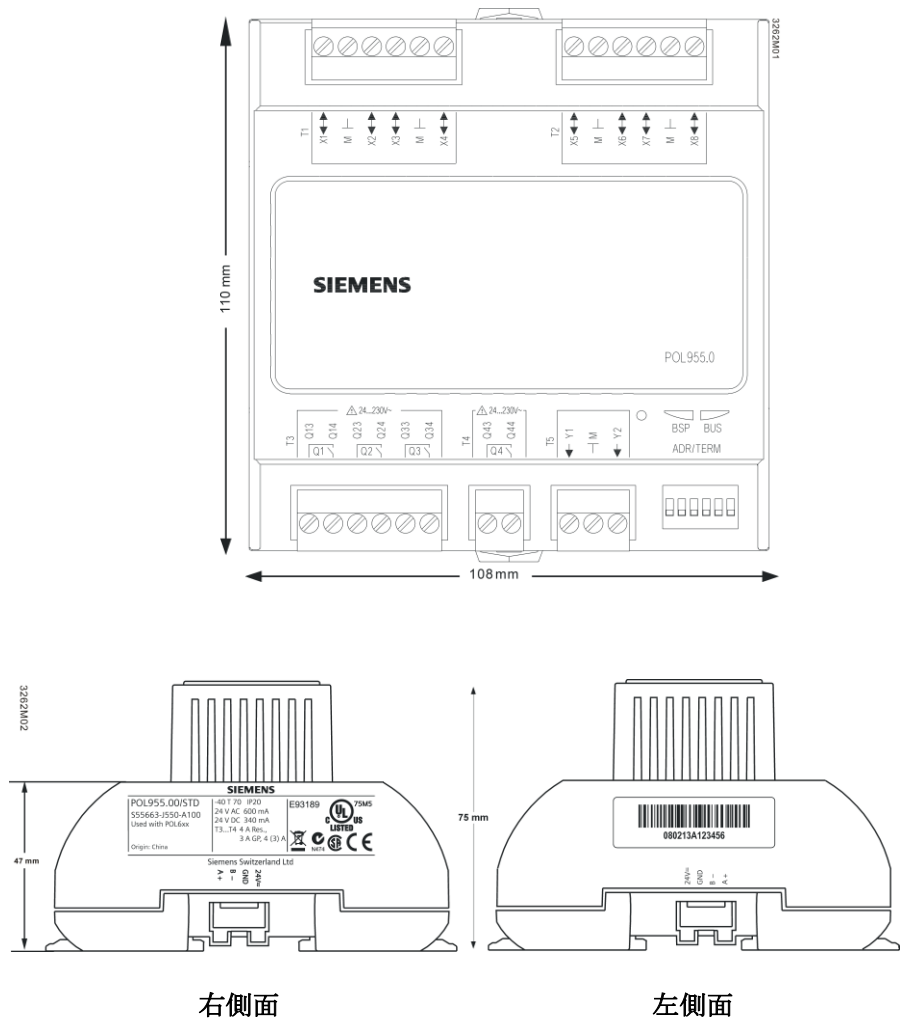
- ・配線はノイズ発生源（電源やリレー配線、高周波ライン）の近傍に設置しないでください。
- ・本製品 SELV（Safety extra low-voltage、安全特別低電圧）で使用して下さい。

廃棄





本製品は、電子部品を含んでおりますので家庭ごみとあわせて捨てないようにしてください。
廃棄する場合は法規または条例に従ってください。

寸法 (mm)



右側面

左側面

<p>Solution Partner</p>  <p>Building Technologies</p>	<p>本社 〒211-0012 神奈川県川崎市中原区中丸子 174 番地 平山ファインテクノ 2 階 TEL: 044-455-9111 (代) FAX: 044-455-1050</p>
 <p>アーチバック株式会社 URL: www.archvac.co.jp/</p>	<p>札幌営業所 〒003-0027 札幌市白石区本通 19 丁目北 1 番 86 号 東テク北海道株式会社 本社ビル内 TEL: 011-799-1946 FAX: 011-799-1947</p>
<p>2020-07 版 記載内容はお断り無く変更する場合があります。</p>	