

## 取扱説明書



外気補償型暖房調節器

外気補償型暖房・給湯調節器

RVP340

RVP35..



本説明書は、調節器の近くに保管してください。

(目次)	(ページ)
取付け	2
調整	3
設定部	3
電気配線図	4
"ユーザー" レベル設定"パラメーター リスト	5
"エンジニア" レベル設定、パラメーターリスト	7
プラント形式 (フロー図)	7
“プラント形式”	8
“暖房、設定パラメーター”	8
“暖房制御弁、設定パラメーター”	8
“ボイラー制御、パラメーター”	9
“熱源還水温度リミット”	9
“地域熱源、パラメーター”	9
“給湯、パラメーター” (RVP35..タイプのみ)	9
“マルチリレー設定、パラメーター”	10
“レジオネラ機能、パラメーター”	10
“サービス機能、パラメーター”	11
“ソーラー給湯、パラメーター”	12
寸法	13

## 取付け

### 取付け場所

- 乾燥した室内 (例：ボイラー室)
- 周囲温度：0...50 °C
- 取付け方法：
  - － 制御盤内(盤表面、盤内直接、盤内 DIN レール)
  - － 壁面取付け

### 電気配線

- 関連法規、規則、規定に基づき施工してください。
- 必ず有資格者が施工してください。
- 配線には余裕を持たせてください。
- ケーブルグランドはプラスチック製としてください。
- 調節器からアクチュエーター、ポンプなどへの配線は強電配線となるので、感電に注意してください。
- 検出器配線は強電用配線と平行しない様に施工してください。
- 機器故障または破損の場合は、速やかに電源を切って対応してください。

### 許容配線長 (参考)

- 検出器およびサーモスタット配線：

銅ケーブル 0.6 mm <sup>2</sup>	max. 20 m
銅ケーブル 1.0 mm <sup>2</sup>	max. 80 m
銅ケーブル 1.5 mm <sup>2</sup>	max. 120 m
- 室内ユニット配線：

銅ケーブル 0.25 mm <sup>2</sup>	max. 25 m
銅ケーブル 0.5 mm <sup>2</sup> 以上	max. 50 m
- 通信ライン：LPB バス通信仕様による
- 

### 取付け、配線

#### 壁付けの場合

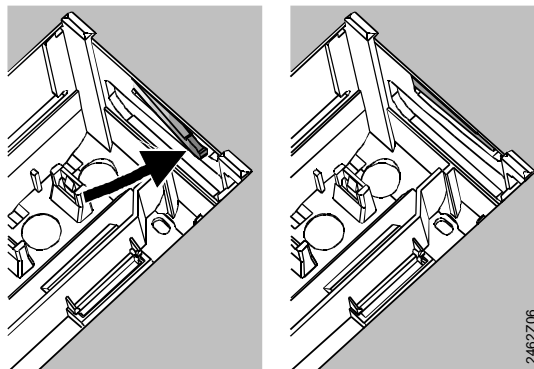
1. 調節器のベースを外します。
2. 「TOP」のマーキングが上にくる位置でベースを壁面にセットします。
3. 穴あけ位置にマーキングします。
4. ドリルで穴を開けます。
5. ケーブル挿入口のロックアウトを開けます。
6. ベースをネジで壁に固定します。
7. ケーブルグランドを使用し配線を引き込みます。

#### DIN レールへの取付け

1. 盤内に DIN レールを取付けます。
2. 調節器のベースを外します。
3. ケーブル挿入口のロックアウトを開けます。
4. 「TOP」のマーキングが上にくる位置でベースを DIN レールにセットします。
5. 必要な場合ベースをレールに固定します。
6. ベースへ配線します。

#### 盤、扉表面取付けの場合

- パネル面板圧：Max 3 mm
  - パネルカット寸法：138 × 92 mm
1. 調節器のベースを外します。
  2. ケーブル挿入口のロックアウトを開けます。
  3. 本体インサート部を開口部前面から挿入しストップバーの位置まで押しこみます。  
この時「TOP」のマーキングが上にくる様にします。
  4. パネル内で、本体側面の爪を押して下の正しい位置にセットします。



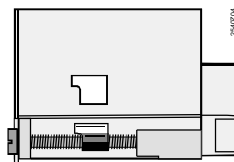
爪位置：悪い例 (×)      爪位置：正しい (○)

左右側面の爪を正しくセットすること、開口部へはみ出さないこと！

5. ベースへの配線を行う、扉の開閉に支障が無い様十分なケーブルの長さを考慮してください。

#### 調節器本体をベースに固定

1. 固定ネジで本体をベースにしっかりと固定します。  
この際、本体側面レバーがのマーキング位置までるようにします。



2. 調節器本体をストップ位置まで押しこむ。この時「TOP」のマーキングを上にしてください。
3. 2つのネジを交互に締め付け固定します。

## 調整

### 準備

1. 電源 OFF を確認します。
2. 盤図に基づき配線チェックします。
3. 操作部のチェック：
  - 取付け、流体の向きの確認
  - 手動開閉の確認
4. **床または天井暖房システムが有る場合の注意！**  
リミットサーモスタットは正しくセットされている事を確認。動作チェック期間中、温水送水温度は最大リミット値 (通常 55 °C 程度) を超えないようにします。  
以上が確認出来たら以下チェックします：
  - バルブが手動で開いている場合、閉にする。
  - ポンプは停止している。
  - ポンプ、バルブ周りの手動弁は開いている。
5. 電源を ON します。時刻の表示が現れる事を確認します。  
表示が出ない場合、以下の可能性が有ります：
  - 電源電圧がない。
  - ヒューズは熔断している。
  - 盤の 1 次側電源が供給されていない。

### 操作方法 (一般)

- 調整時の操作部：
  - 設定ノブ：室温設定の微調整用
  - ディスプレイ：各種値およびライン番号表示
- 押しボタン (以下)
  - ▽ 次の小さいライン番号呼出し
  - △ 次の大きいライン番号呼出し
  - ◀ 表示値を減少
  - ▶ 表示値を増加
- 設定値の確定：  
上下ボタンで次のライン番号を選ぶか運転モードボタンを押すと設定値が確定します。

- -- / - / -- / --- (機能無効) を選択する場合：  
◀ または ▶ ボタンを上への表示が現れるまで何回か押し続けます。
- ライン番号ジャンプ機能：  
2つのボタンを使い個々のラインブロックを素早く表示させることが可能となります。
  - ▽ ボタンを長押し後、離してから ▶ ボタンを押すと次の大きいブロック番号を表示します。
  - ▽ ボタンを長押し後、離してから ◀ ボタンを押すと次の小さいブロック番号を表示します。
- ボタンの一つが押されるとバックライトが一定時間だけ ON となります。

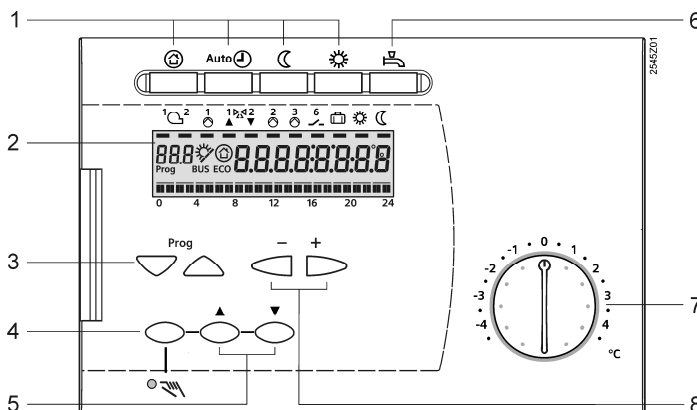
### 設定手順

1. ユーザーレベル設定を行う (ライン番号 1...50)。
2. プラント形式の選択 (ライン番号 51)。
3. 必要なパラメーターを各ライン番号を呼び出して設定する (後述、パラメーターリスト参照)。  
選択したプラント形式と関係ないパラメーターにはアクセスできません。
4. エンジニアレベル設定を行う (ライン番号 61...208)。

### 調整、機能チェック

- 調整時の機能チェック用として以下のライン番号を参照可能です：
  - 161 = 外気温度シミュレーション
  - 162 = リレー出力試験
  - 163 = 検出器試験
  - 164 = 設定値表示
- もし **Er** (エラー) が表示された場合、ライン番号 50 で内容を確認します。
- 30 分間ライン番号を操作しない場合またはある運転モードボタンを押した場合、設定画面から通常画面に戻ります。

### 設定部

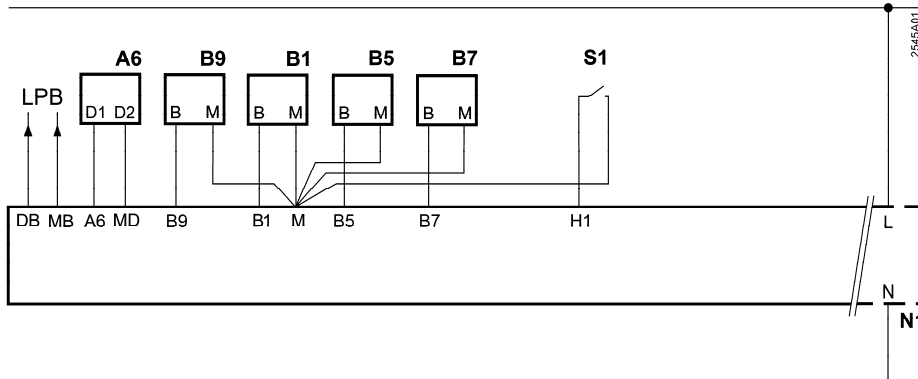


- 1 運転モード選択ボタン
- 2 表示部 (LCD, RVP35..の場合を示す)
- 3 プログラムボタン (ライン番号呼出し用)
- 4 手動ボタン ON / OFF
- 5 バルブ開 / 閉ボタン (手動 ON 時)
- 6 給湯 ON / OFF ボタン (RVP35..のみ)
- 7 室温微調整ノブ
- 8 値増減ボタン (+/-)

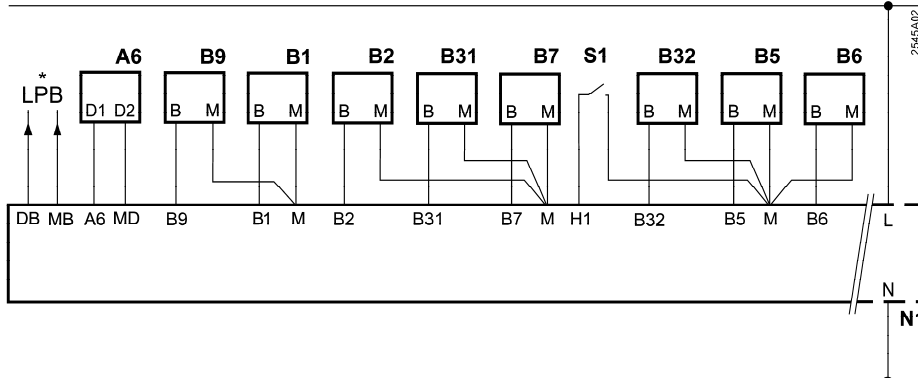
# 電気配線図

## 低電圧側配線

### RVP340



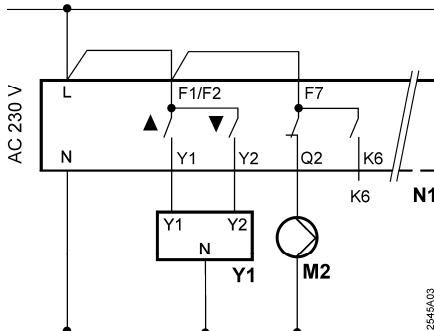
### RVP350, RVP351



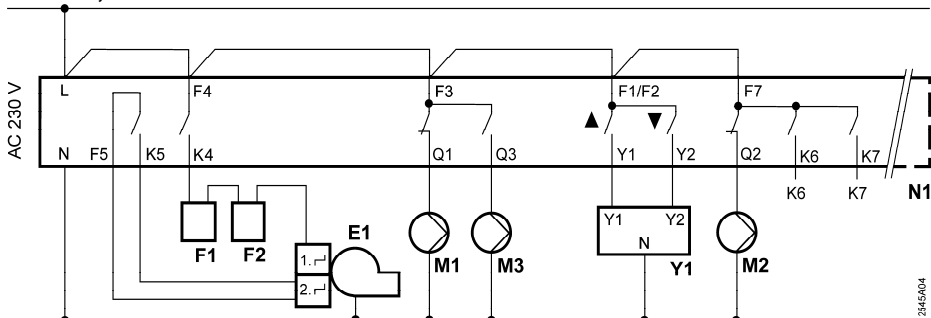
\* LPB 通信は RVP350

## メイン電圧側配線

### RVP340



### RVP350, RVP351



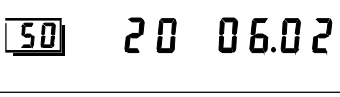
- |                                      |                                  |
|--------------------------------------|----------------------------------|
| A6 室内ユニット                            | F1 サーマルリセット型サーモスタット (RVP35..のみ)  |
| B1 送水温度検出器                           | F2 セーフティリミット用サーモスタット (RVP35..のみ) |
| B2 ボイラー温度検出器 (RVP35..のみ)             | Kx K6, K7 = マルチリレー出力             |
| B31 ストレージ温度検出器 / サーモスタット (RVP35..のみ) | LPB 通信バス (RVP340, RVP350)        |
| B32 ストレージ温度検出器 / サーモスタット (RVP35..のみ) | M1 1次温水ポンプ (RVP35..のみ)           |
| B5 室内温度検出器                           | M2 暖房温水ポンプ                       |
| B6 コレクター温度検出器 (RVP35..のみ)            | M3 給湯チャージポンプ (RVP35..のみ)         |
| B7 1次側還水温度検出器                        | N1 調節器 RVP3...                   |
| B9 外気温度検出器                           | S1 運転モード切替え用リモート信号               |
| E1 2段式バーナー (RVP35..のみ)               | Y1 暖房用制御弁                        |

## "ユーザー" レベル設定"パラメーター リスト

(Prog)ボタン▽または△を押して設定テーブルに入ります。

注：以下のパラメーターリストに現場の各設定を書込み本取説と一緒に調節器に近い場所(盤内など)に保管してください。

ライン番号	機能説明	工場設定 (レンジ)	設定	説明・備考
1	[通常暖房] 設定値	20.0 °C (0.0...35.0)	.....°C	
2	[省エネ暖房] 設定値	14.0 °C (0.0...35.0)	.....°C	
3	休日モード設定/凍結防止 設定	10.0 °C (0.0...35.0)	.....°C	
4	週間タイマー1 (暖房プロ グラム)	現在の曜日 (1...7 / 1-7)		1 = 月 2 = 火, 3 (水)... 7 (日) 1-7 = 全日
5	1ST[通常暖房]開始時間 設定	6:00 (--:-- / 00:00...24:00)	.....	タイムプログラム 1 設定 (暖房用) --:-- = 無効
6	1ST[省エネ暖房]開始時 間設定	22:00 (--:-- / 00:00...24:00)	.....	
7	2ND[通常暖房]開始時間 設定	--:-- (--:-- / 00:00...24:00)	.....	
8	2ND[省エネ暖房]開始時 間設定	--:-- (--:-- / 00:00...24:00)	.....	
9	3RD[通常暖房]開始時間 設定	--:-- (--:-- / 00:00...24:00)	.....	
10	3RD[省エネ暖房]開始時 間設定	--:-- (--:-- / 00:00...24:00)	.....	
12	休日の初日設定	--:-- (01.01...31.12)	.....	日.月
13	休日の最終日設定	--:-- (01.01...31.12)	.....	--:-- = 無効
14	外気 15°C時の送水温度設 定	30 °C (20...70)	.....°C	
15	外気-5°C時の送水温度設 定	60 °C (20...120)	.....°C	
26	給湯温度設定	55 °C (20...100)	.....°C	
27	給湯温度表示	表示機能のみ		
28	省エネ給湯設定	40 °C (8...80)	.....°C	
31	週間タイマー2(給湯プロ グラム)	現在の曜日 (1...7 / 1-7)		1 = 月 2 = 火, 3 (水)... 7 (日) 1-7 = 全日
32	1ST 開始時間設定(給湯)	5:00 (--:-- / 00:00...24:00)	.....	タイムプログラム 2 (給湯) --:-- = 無効
33	1ST 停止時間設定(給湯)	22:00 (--:-- / 00:00...24:00)	.....	
34	2ND 開始時間設定(給湯)	--:-- (--:-- / 00:00...24:00)	.....	
35	2ND 停止時間設定(給湯)	--:-- (--:-- / 00:00...24:00)	.....	
36	3RD 開始時間設定(給湯)	--:-- (--:-- / 00:00...24:00)	.....	
37	3RD 停止時間設定(給湯)	--:-- (--:-- / 00:00...24:00)	.....	

38	現在の時刻設定	時：分 (00:00...23:59)	.....		
39	現在の曜日表示	表示のみ		1 = 月 2 = 火, 3 (水)... 7 (日)	
40	現在の日付設定	日：月 (01.01...31.12)	.....		
41	西暦の設定	西暦 (2009...2099)	.....		
50	エラー表示	表示機能		10 = 外気温度 (B9) 異常 20 = ボイラー温度 (B2) 異常 30 = 送水温度 (B1) 異常 40 = 還水温度 (B7) 異常 50 = 給湯温度 (B31) 異常 52 = ストレージ温度 (B32) 異常 60 = 室内温度 (B5) 異常 61 = 室内ユニット(A6) 異常 62 = 違う室内ユニットが接続 (PPS ID エラー) 73 = コレクター温度 (B6) 異常 81 = データバス(LPB)短絡 82 = バスアドレスが重複 (LPB) 86 = 室内ユニット通信短絡 (PPS) 100 = バスマスター重複 (LPB) 140 = バスアドレス不正 (LPB)	
表示例：					
20		= エラーコード			
06		= セグメント No (LPB)			
02		= デバイス No (LPB)			

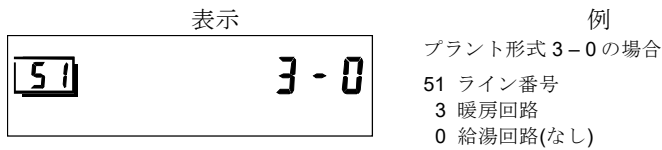
## "エンジニア" レベル設定、パラメーターリスト

▽ と △ ボタンを同時に約 3 秒押すことにより"エンジニア"設定テーブルに入ります。

- ユーザーレベル設定項目を含む全てのパラメーターの設定が可能です。

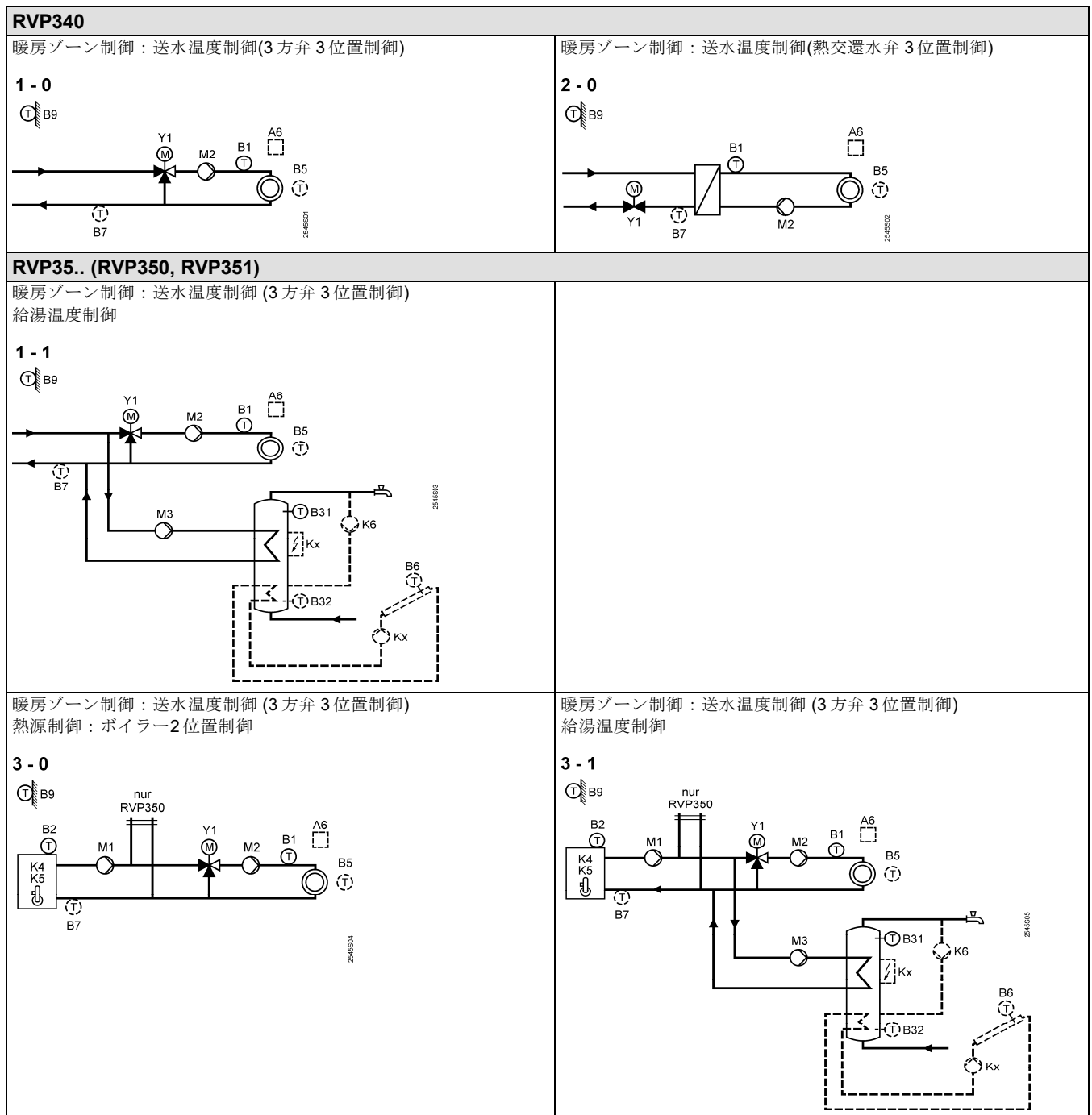
プラント形式の登録：

先ず ライン番号 51 にてプラント形式を選択します。これにより必要な機能とパラメーターリストがライン番号で表示されます。



## プラント形式 (フロー図)

各シンボルの説明は、“配線図”を参照ください。



“プラント形式”

51	プラント形式	<b>RVP340</b> 1-0 (1-0...2-0)  <b>RVP35..</b> 3-1 (1-1...3-1)	.....	前項フロー図参照
----	--------	---	-------	----------

“暖房、設定パラメーター”

61	暖房リミット「通常省エネ」 (ECO day)	17.0 °C (--- / -5.0...25.0)	..... °C	--- = 機能無効
62	暖房リミット「夜間省エネ」 (ECO night)	5.0 °C (--- / -5.0...25.0)	..... °C	--- =機能無効
63	建物の構造による時定数	20 h (0...50)	.....h	10 h = 軽構造 20 h = 中構造 50 h = 重構造
64	急速セットバック	1 (0 / 1)	.....	0 = 機能無効 1 = 機能有効
65	室内温度 (種類)	A (0...3 / A)	.....	0 = 入力無し 1 = 室内ユニット、A6 2 = 室内温度検出器、B5 3 = 2台の室温平均、A6 と B5 A = 自動認識
66	最適起動/停止制御 (室温の評価方法)	0 (0 / 1)	.....	0 = モデル室温による(63 設定に依存) 1 = 室内ユニット/室内温度検出器 (設定 0 の時は、最適起動のみ可能)
67	最適起動、最大時間	0:00 h (0:00...42:00)	.....h	在室前の暖房開始、最大時間を設定 0:00 = 最適起動無効
68	最適停止、最大時間	0:00 h (0:00...6:00)	.....h	不在前の暖房停止、最大時間を設定 0:00 = 最適停止無効
69	室内温度最大リミット	--- °C (--- / 0.0...35.0)	..... °C	--- = 機能無効 室内ユニット/温度検出器、接続時のみ
70	室内温度効果 (補償値)	4 (0...20)	.....	室内ユニット/温度検出器、接続時のみ
71	ブースト温度加算値	5 °C (0...20)	..... °C	ブースト時の設定温度加算値

“暖房制御弁、設定パラメーター”

81	送水温度最大リミット	--- °C (--- / 0...140)	..... °C	--- = 機能無効 注: 安全装置として使用しない事!
82	送水温度最低リミット	--- °C (--- / 0...140)	..... °C	--- = 機能無効 注: 安全装置として使用しない事!
83	送水温度最大上昇率	--- K/h (--- / 1...600)	.....K/h	--- =機能無効
84	1 次側熱源設定温度加算 (バルブ、熱交用)	10 K (0...50)	.....K	2 次側送水温度設定 + ΔW で設定
85	バルブ動作時間	120 s (30...873)	.....s	3 位置(フローティング)制御に適用
86	バルブ比例帯 (Xp)	32.0 K (1.0...100.0)	.....K	
87	バルブ積分時間 (Tn)	120 s (10...873)	.....s	
88	バルブ制御動作	1 (0 / 1)	.....	0 = 2 位置制御 1 = 3 位置(フローティング)制御
89	ON/OFF 動作隙間	2 K (1...20)	.....K	2 位置制御に適用



“ボイラー制御、パラメーター”

91	ボイラー制御モード (暖房デマンド無しの時)	0 (0...2)	.....	0 = 手動停止 (ⓐボタンで停止) 1 = 自動停止 (暖房デマンドが無い時 OFF) 2 = 連続運転(ライン 92 の設定を維持)
92	ボイラー最大リミット温度	95 °C (25...140)	..... °C	注: 安全装置として使用しない事!
93	ボイラー最小リミット温度	10 °C (5...140)	..... °C	
94	ON/OFF 動作隙間	6 K (1...20)	.....K	
95	バーナー最小運転時間	4 min (0...10)	.....min	1回 ON すると、最低この時間運転する (但し 92 の設定優先で停止)
96	2 段目バーナーON リミット	50 °Cxmin (0...500)	..... °Cxmin	偏差の時間積分値、設定以上で ON
97	2 段目バーナーOFF リミット	10 °Cxmin (0...500)	..... °Cxmin	偏差の時間積分値、設定以上で OFF
98	2 段目バーナー 再起動防止時間	20 min (0...40)	.....min	
99	熱源ポンプ M1	1 (0 / 1)	.....	0 = ボイラー温度維持の為の停止無し 1 = ボイラー温度維持の為の停止有り

“熱源還水温度リミット”

101	熱源還水温度リミット	--- °C (--- / 0...140)	..... °C	--- = 機能無効 プラント形式 1-x, 3-x : 最小リミット プラント形式 2-0 : 最大リミット
-----	------------	---------------------------	----------	---

“地域熱源、パラメーター”

112	還水温度最大リミット (外気補償、スロープ)	0.7 (0.0...4.0)	.....	<p>OpL = ライン番号 TO = 外気温度 TRt = 還水温度</p>
113	還水温度最大リミット (外気補償、始点)	10 °C (-50...50)	..... °C	
114	還水温度最大リミット (制御、積分時間)	30 min (0...60)	.....min	

“給湯、パラメーター” (RVP35..タイプのみ)

121	通信割り付け (RVP350 のみ)	0 (0...2)	.....	0 = 単独運転 1 = 全ての調節器が通信接続、セグメント番号も同じ 2 = 全ての調節器が通信接続	
123	給湯運転	2 (0...2)	.....	0 = 常時運転 (24 時間) 1 = ライン 121 に基づき 1 つまたは複数のスケジュールで運転 起動は 1 時間前倒しにシフト 2 = 単独給湯スケジュール (プログラム 2) による	
124	給湯優先選択	0 (0...4)	.....	給湯優先	送水温度設定値
				0 = 絶対優先	給湯温度設定
				1 = シフト優先	給湯温度設定
				2 = シフト優先	高温設定選択
				3 = 優先無し (並列)	給湯温度設定
4 = 優先無し (並列)	高温設定選択				

126	ストレージタンク 温度検出器/サーモスタット	0 (0...5)	.....	0 = 検出器 1 台 1 = 検出器 2 台 2 = サーモスタット 1 台 3 = サーモスタット 2 台 4 = 検出器 1 台、ソーラー加熱付き 5 = 検出器 2 台、ソーラー加熱付き
127	給湯ブースト加算設定	10 K (0...50)	.....K	ブースト運転時の給湯設定値加算
128	給湯 ON/OFF 動作隙間	8 K (1...20)	.....K	
129	チャージ時間最大リミット	60 min (--- / 5...250)	.....min	--- = チャージ時間制限なし
130	レジオネラ設定 (レジオネラ菌防止)	--- °C (--- / 20...100)	.....°C	--- = 機能無効
131	強制チャージ	0 (0 / 1)	.....	0 = 機能無効 1 = 最初起動時に強制チャージ運転

“マルチリレー設定、パラメーター”











141	マルチリレー K6 機能割付け	<b>RVP340</b> 0 (0...2)  <b>RVP350</b> プラント形式 x-0 0 (0...2) プラント形式 x-1 0 (0...9)  <b>RVP351</b> プラント形式 x-0 0 (0...2) プラント形式 x-1 0 (0...7)	.....	0 = 機能無効 1 = エラー時ON 2 = 暖房デマンド発生でON 3 = 給湯ポンプ24時間 ON 4 = プログラムにて給湯ポンプON ライン121設定による 5 = 給湯プログラム2により給湯ポンプON 6 = コレクターポンプON 7 = 給湯電気ヒーターON、温水加熱(冬)/ヒーター 加熱(夏)切替(本体調節器) 8 = 給湯電気ヒーターON、温水加熱/ヒーター 加熱切替 (通信、同セグメント内全調節器) 9 = 給湯電気ヒーターON、温水加熱/ヒーター 加熱切替 (通信システム内全調節器) <b>注:</b> パラメーター設定組合せを間違えない事!
142	マルチリレー K7 機能割付け	<b>RVP350</b> プラント形式 x-1 0 (0...4)  <b>RVP351</b> プラント形式 x-1 0 (0...2)	.....	0 = 機能無効 1 = コレクターポンプON 2 = 給湯電気ヒーターON、温水加熱(冬)/ヒーター 加熱(夏)切替(本体調節器) 3 = 給湯電気ヒーターON、温水加熱/ヒーター 加熱切替 (通信、同セグメント内全調節器) 4 = 給湯電気ヒーターON、温水加熱/ヒーター 加熱切替 (通信システム内全調節器) <b>注:</b> パラメーター設定組合せを間違えない事!

“レジオネラ機能、パラメーター”

147	レジオネラ機能 実効日	1 (0...7)	.....	0 = 毎日 1 = 月曜日 2 = 火曜日、3=水曜日...等
148	レジオネラ機能 開始時刻	05:00 (00:00...23:50)	.....	時:分
149	レジオネラ時間設定	30 min (0...360)	.....min	滞留時間設定
150	レジオネラ動作中の給湯ポンプ 運転	1 (0 / 1)	.....	0 = 停止 1 = 運転

“サービス機能、パラメーター”

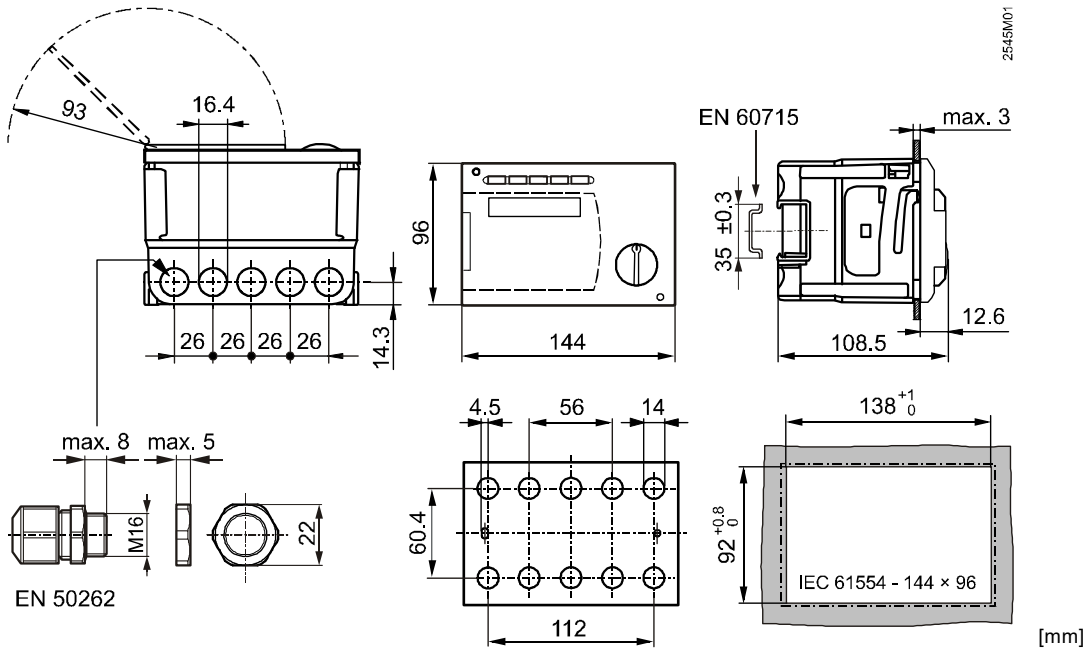
161	外気温度 シミュレーション	--- °C (--- / -50.0...50.0)	..... °C	調節器で使用する外気温度計算値のリセットが可能 (LPB 経由)、30 分後自動終了 --- = 機能無効
162	リレーテスト	<b>RVP340</b> 0 (0...5)  <b>RVP35..</b> 0 (0...10)		<b>RVP340</b> 0 = 通常制御 (テスト出力なし) 1 = 全リレー OFF 2 = バルブ Y1 強制開 3 = バルブ Y2 強制閉 4 = 温水ポンプ Q2 ON 5 = マルチリレー K6 ON  <b>RVP35..</b> 0 = 通常制御 (テスト出力なし) 1 = 全リレー OFF 2 = バーナー1 段 K4 ON 3 = 同 1 段、2 段 K4, K5 ON 4 = 1 次温水ポンプ Q1 ON 5 = 給湯ポンプ Q3 ON 6 = バルブ Y1 強制開 7 = バルブ Y2 強制閉 8 = 温水ポンプ Q2 ON 9 = マルチリレー K7 ON 10 = マルチリレー K6 ON  リレーテスト終了： • 上で 0 を入力した時 • 他のライン番号を選択した時 • 運転モードボタンを押した時 • 操作なしで 30 分経過した時 <b>注：リレー出力試験の前にメインバルブを 閉めてください！</b>
163	センサーテスト 検出器： --- = 断線 / 未接続 ooo = 短絡 サーモスタット： --- = OFF ooo = ON	<b>RVP340</b> 0 (0...4)  <b>RVP35..</b> 0 (0...8)		0 = B9 外気温度 1 = B1 送水温度 2 = B5 室内温度 3 = A6 室内ユニット 4 = B7 1 次側還水温度 5 = B31 給湯ストレージ温度 / サーモスタット 6 = B32 給湯ストレージ温度 / サーモスタット 7 = B6 コレクター温度 8 = B2 ボイラー温度
164	設定値表示 --- = 設定不可	<b>RVP340</b> 0 (0...4)  <b>RVP35..</b> 0 (0...8)		0 = 機能無効 1 = B1 送水温度 2 = B5 室内温度 3 = A6 室内ユニット温度 4 = B7 1 次側還水温度 5 = B31 給湯ストレージ温度 6 = B32 給湯ストレージ温度 7 = B6 コレクター温度 8 = B2 ボイラー温度 (OFF 点設定)
167	凍結防止外気温度設定値	2.0 °C (--- / 0.0...25.0)	..... °C	--- = 凍結防止なし
168	凍結防止送水温度設定値	15 °C (0...140)	..... °C	
169	デバイス No	0 (0...16)	.....	バスアドレス (LPB) : 本体番号 0 = 通信なし
170	セグメント No	0 (0...14)	.....	バスアドレス (LPB) : グループ番号



172	運転モード (H1-M 短絡時) 機能動作中： 表示点滅 (約 2 秒毎)	プラント形式 x-0 0 (0...3) プラント形式 x-1 0 (0...9)		暖房回路		給湯
				0 = 	凍結防止	OFF
				1 = 	自動	OFF
				2 = 	省エネ	OFF
				3 = 	通常	OFF
				4 = 	凍結防止	ON
				5 = 	自動	ON
				6 = 	省エネ	ON
				7 = 	通常	ON
				8 = 	自動	ON, 24h
9 = 	通常	ON, 24h				
173	ロック信号 熱源側、ゾーン側調節器 で設定	100% (0...200)	.....%	ロック信号応答ゲイン： 0%=ロック信号無視 100%=1 対 1、その都度対応 200%=ダブル対応		
174	ポンプ残留運転	6 min (0...40)	.....min	強制信号が有る場合は、暖房ゾーン、給湯回路の熱要求も減少させる(LPB 通信)		
175	ポンプキック運転	0 (0 / 1)	.....	0 = キックなし 1 = 毎週キック運転 (例：夏) (金曜日 10:00、30 秒運転)		
176	サマータイム開始日	25.03 (01.01...31.12)	.....	設定日直後の日曜日 0:00 から開始		
177	サマータイム終了日	25.10 (01.01...31.12)	.....	設定日直後の日曜日 0:00 に終了 (サマータイム不要時：176 と同日付に設定)		
178	クロック設定	0 (0...3)	.....	0 = 調節器本体で設定 1 = スレープ(マスターに同期)、 調整不可 2 = スレープ(マスターに同期) 調整可能 (システムクロック書換え) 3 = マスター(システムクロック)		
179	バス電源サプライ： 運転モード、状態表示	A (0 / 1 / A)	.....	0 = バス電源サプライなし 1 = 調節器よりバス電源サプライ A = 調節器よりバス電源サプライ可能状態		
180	外気温度ソース	A (A / 00.01...14.16)	.....	A = 自動および外気温度ソースアドレス(自動選択) 通信なしの場合入力不可		
194	運転時間	表示のみ				
195	ソフトウェアバージョン	表示のみ				

“ソーラー給湯、パラメーター”

201	差温設定 ON	8 K (0...40)	.....K	コレクターとストレージタンク温度差		
202	差温設定 OFF	4 K (0...40)	.....K	コレクターとストレージタンク温度差		
203	凍結防止温度： コレクター	--- °C (--- / -20...5)	.....°C	--- = 機能無効		
204	加熱防止温度： コレクター	105 °C (--- / 30...240)	.....°C	--- = 機能無効		
205	ソーラー熱媒水蒸発温度	140 °C (--- / 60...240)	.....°C	コレクターポンプ保護温度 (ポンプOFF) --- = コレクターポンプ保護なし		
206	チャージ温度 最大リミット温度	80 °C (8...100)	.....°C	コレクターによるチャージ温度リミット		
207	ストレージタンク 最大リミット温度	90 °C (8...100)	.....°C	注: 安全装置として使用しない事!		
208	コレクター起動勾配 (死水対応)	--- min/K (--- / 1...20)	.....minK	1°C 昇温に必要な時間を設定(ポンプ起動用) --- = 機能無効		

# 寸法



<p>Solution Partner</p> <p>Building Technologies</p>   <p><b>アーチバック株式会社</b></p> <p>URL: <a href="http://www.archvac.co.jp/">www.archvac.co.jp/</a></p>	<p>本社 〒211-0012          神奈川県川崎市中原区中丸子 174 番地 平山ファインテクノ 2 階          TEL: 044-455-9111 (代) FAX: 044-455-1050</p> <p>札幌営業所 〒003-0027          札幌市白石区本通 19 丁目北 1 番 86 号          東テック北海道株式会社 本社ビル内          TEL: 011-799-1946 FAX: 011-799-1947</p> <p style="text-align: right;">2020-07 版          記載内容はお断り無く変更する場合があります。</p>
--	---