

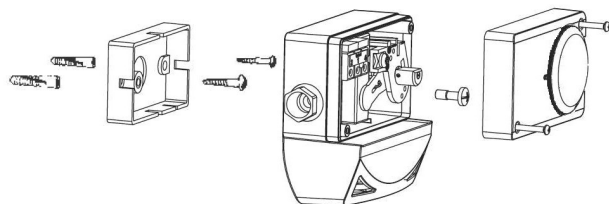


取扱説明書

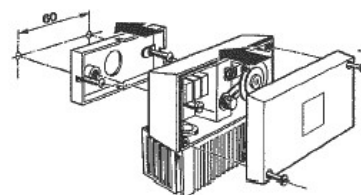
室内型温度調節器
(一般商業・産業用空調向け)

TRG2
TRG22

TRG2

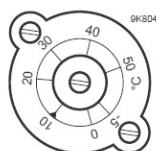
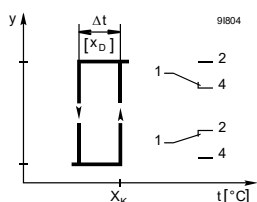


TRG22

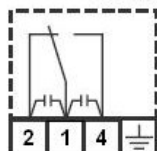


TRG2

AC 250 V / 10(2) A TRG2、温度設定方法



(温度設定ダイヤル)



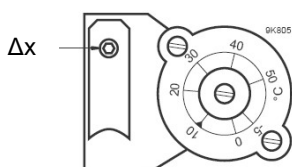
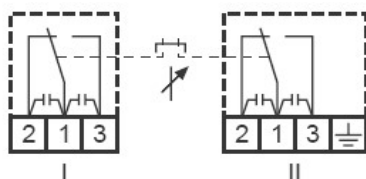
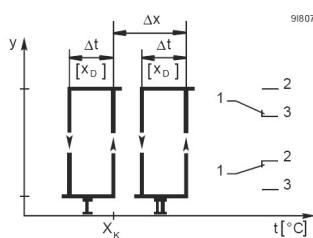
<温度設定 : Xk>

- ① 本体カバーを開けると、温度設定ダイヤルがあります。
- ② 設定ダイヤルをマイナス (-) ドライバーで回して設定します。

温度設定 : -5°C ~ 50°C 可変

TRG22

AC 250 V / 10(2) A TRG22、温度、段間動作隙間の設定方法



<温度設定 : Xk> 1段目の出力の設定

- ① 本体カバーを開けると、温度設定ダイヤルがあります。
- ② 設定ダイヤルをマイナス (-) ドライバーで回して設定します→1段目の温度設定 (主設定)

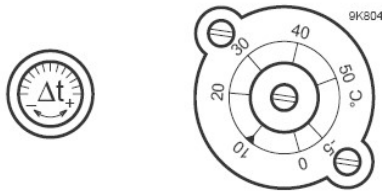
温度設定 : -5°C ~ 50°C 可変

<段間動作隙間設定 : ΔX> 1段目と2段目の動作隙間を設定します。

- ① アーレンキーを ΔX の溝に挿入します。
- ② アーレンキーを反時計方向に回し、1 ~ 12K (°C) の範囲で設定可能です。

(注) 工場設定は、1K (°C)

TRG2タイプでは、動作隙間が可変となっています（0.7～6K）。
工場設定は最小値（0.7K）です。
変更の必要が有るときは以下によります。



(動作隙間調整ノブ) (温度設定ダイヤル)

<動作隙間調整：Δ t>

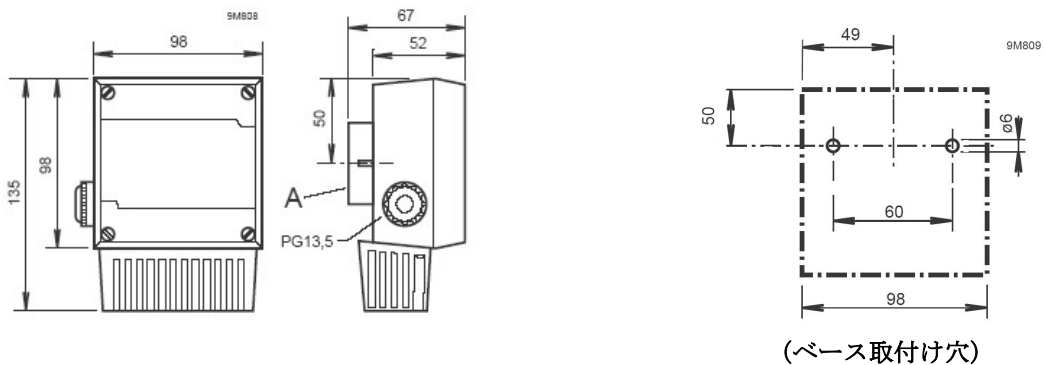
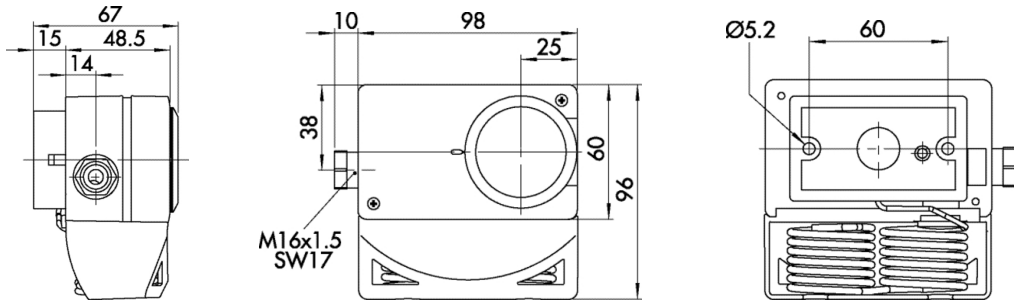
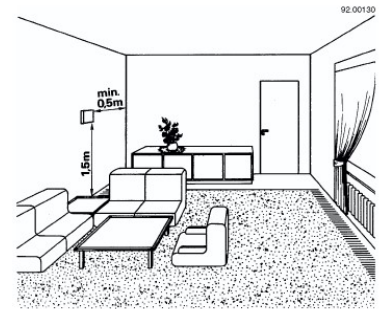
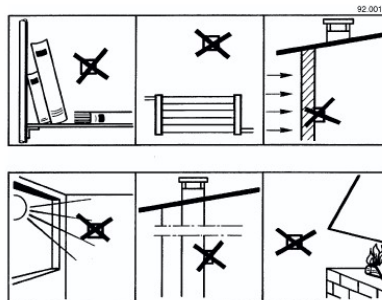
- ① 周囲温度に近い値に温度を設定（前項、Xkの設定参照）します。
- ② 温度設定ダイヤルをゆっくり左右に回し「カチッ」という音がする2点を探す。この2点のダイヤルの目盛りの差が現在の動作隙間の値です。
- ③ 動作隙間を大きくする場合、Δ tの調整ノブを左に、小さくする場合は右に回します。
- ④ 再度温度設定ダイヤルを回し「カチッ」と音がする2点を確認しその差がいくつになるかをチェックします。
- ⑤ 必要に応じて、上の③④を繰り返し希望の動作隙間が得られるようにします。

<取付け位置>

- 高さ 1.5m 程度の場所で壁またはドアから最低 0.5m 離れた場所に取り付けます。

以下の場所は避けてください。

- 直射を受ける場所、本棚、カーテンの中、煙突の近く、壁のくぼみ部など、空気の循環が無い場所など。



(ベース取付け穴)

Solution Partner
Building Technologies

SIEMENS

ARCHVAC

アーチバック株式会社
URL: www.archvac.co.jp/

本社 〒211-0012
神奈川県川崎市中原区中丸子 174 番地 平山ファインテクノ 2 階
TEL: 044-455-9111 (代) FAX: 044-455-1050

札幌営業所 〒003-0027
札幌市白石区本通 19 丁目北 1 番 86 号
東テク北海道株式会社 本社ビル内
TEL: 011-799-1946 FAX: 011-799-1947

2020-07 版
記載内容はお断り無く変更する場合があります。