

取扱説明書

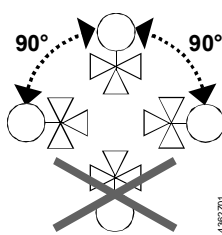
バルブアクチュエーター

SKB32... SKC32...  
SKB82... SKC82...  
SKB62... SKC62...  
SKB60 SKC60

廃棄の場合は産業廃棄物で！



取付位置



感電注意！



高温注意！



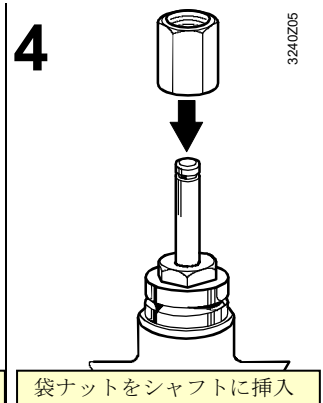
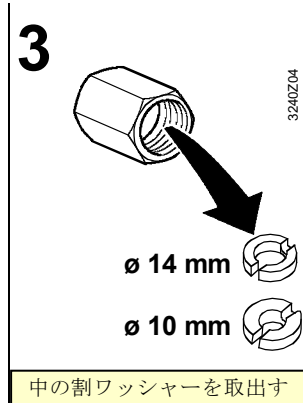
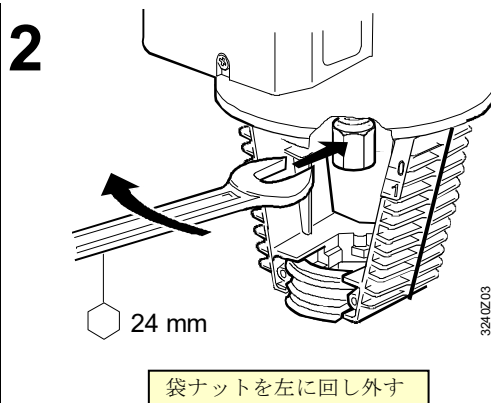
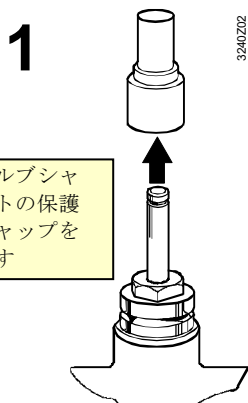
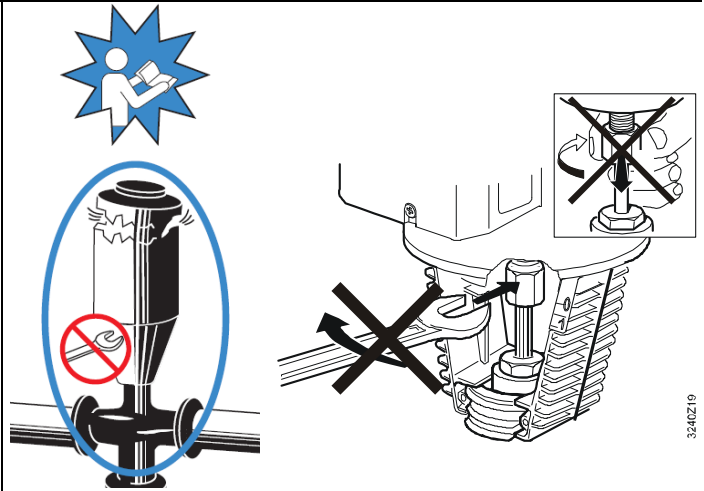
警告（ヘッド部破損時の注意）

ウォーターハンマー等の衝撃でアクチュエーターヘッド部に亀裂が入って破損した場合：

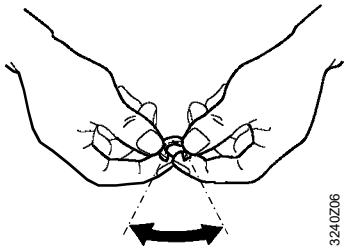
以下を守らないと思わぬケガの恐れがあります。

- ・ヘッド部が破損した場合、絶対に触らないこと。
- ・アクチュエーターを単独でバルブから外さないこと。
- ・アクチュエーターとバルブを一体で外すこと。

バルブも同時に交換し、本取扱説明書に従いアクチュエーターを正しく組込んでください。



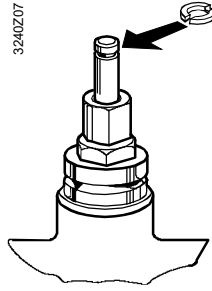
5



3240Z06

シャフトに合う割りワッシャーを選び、少し広げる  
(広げ過ぎると破損の原因になります!)

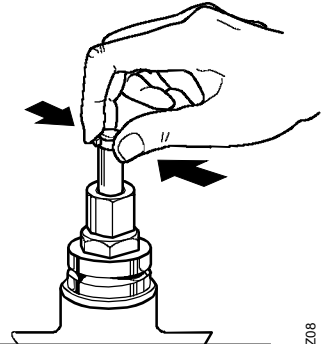
6



3240Z07

割りワッシャーをシャフトの  
溝にはめ込む

7



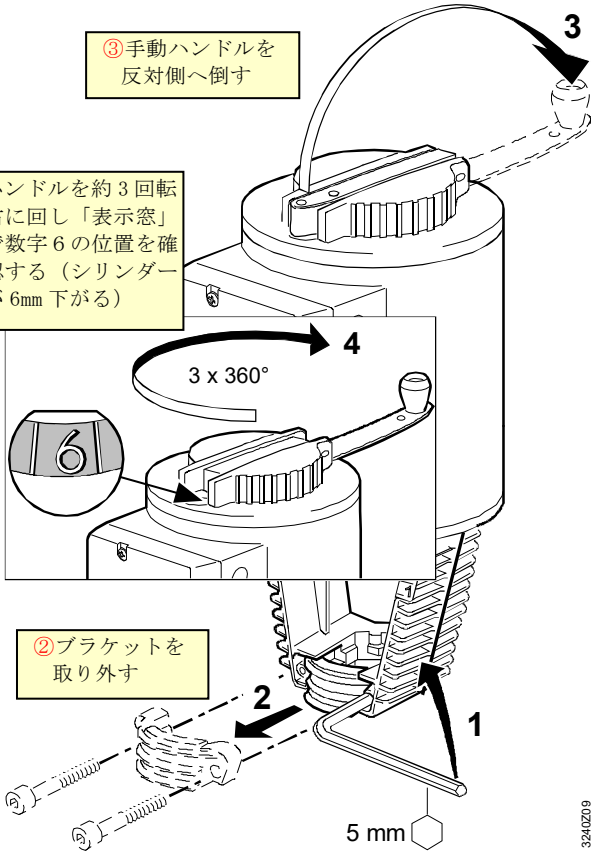
3240Z08

ワッシャーを指で挟み込み  
溝に固定する

8

③ 手動ハンドルを  
反対側へ倒す

④ ハンドルを約3回転  
右に回し「表示窓」  
で数字6の位置を確  
認する(シリンダー  
が6mm下がる)



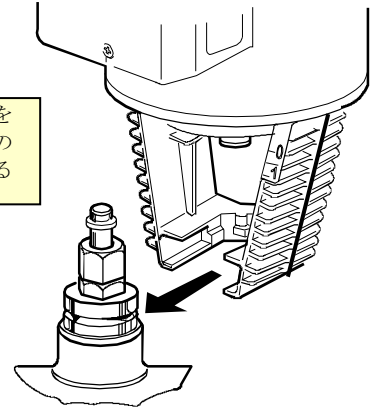
② ブラケットを  
取り外す

① 六角レンチでブラケットの  
固定ビス2本を緩める

3240Z09

9

アクチュエーターを  
バルブボンネットの  
溝に沿って挿入する

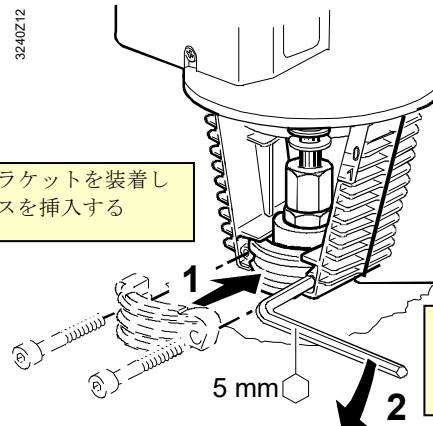


3240Z11

10

① ブラケットを装着し  
ビスを挿入する

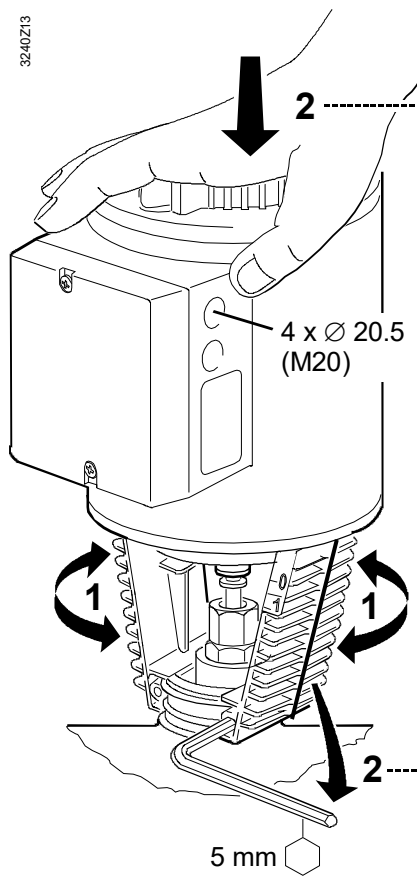
② レンチで2本のビスを  
仮止めする  
(本締めしないこと!!)



3240Z12

# 11

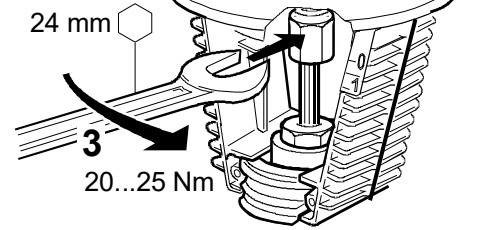
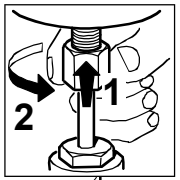
3240Z13



- ①アクチュエーターを左右に回し適当な位置にセットする
- ②アクチュエーターのヘッド部を下に押しながらブラケットを六角レンチにてしっかり固定する

# 12

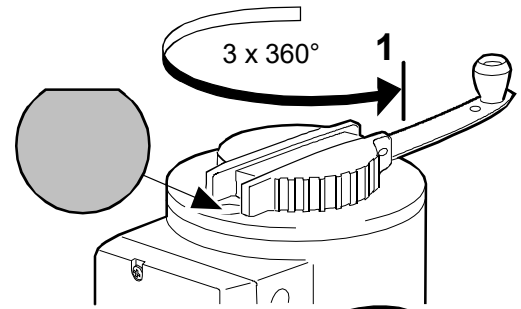
①②袋ナットとシャフトを上  
上げ、シリンダーの固定ねじ  
に合わせて、袋ナットを手で  
軽くねじ込む



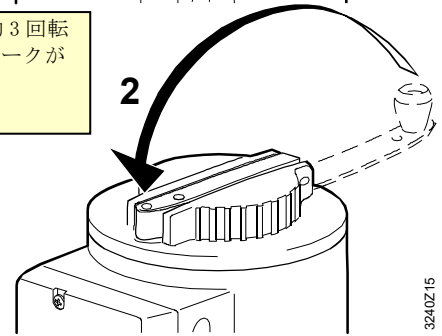
③袋ナットをスパナでしっかりと固定する

3240Z14

# 13



①手動ハンドルを約3回転  
左に戻す。赤いマークが  
引っ込むまで回す



②手動ハンドルを起こし、元の場所に押し  
込んで完了

3240Z15

「手動」

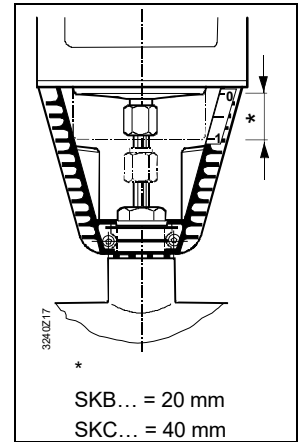
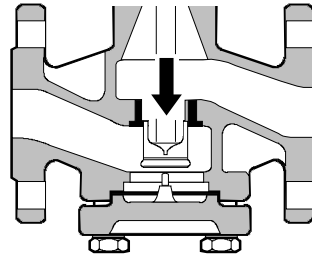
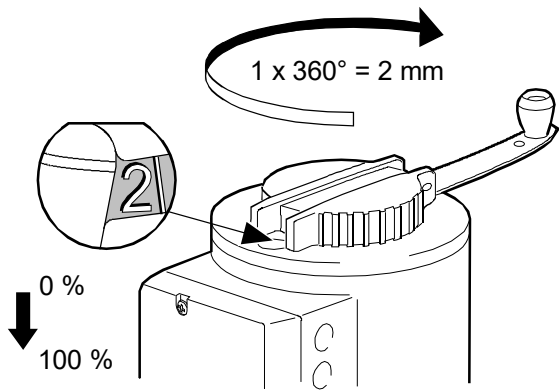


(開動作：上図)  
 ハンドルを右に回すとリフトが下がりバルブが開きます (表示窓に数字が現れ、シャフトの下がった長さを概略表示)

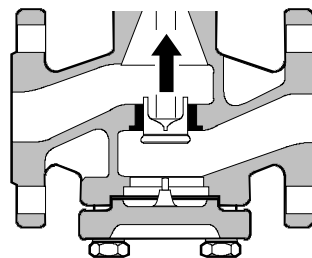
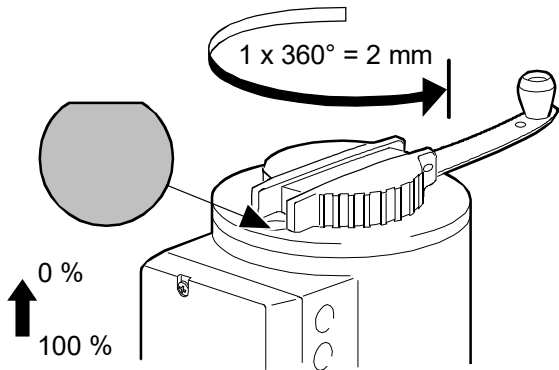
(閉動作：下図)  
 ハンドルを左に回すとリフトが上がリバルブが閉まります (表示窓に丸い穴が現れたら、全閉)

アクチュエーターの横の開度表示  
 0 : 全閉 1 : 全開

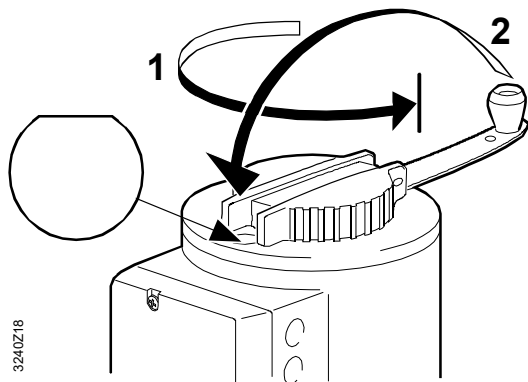
開



閉



「自動」

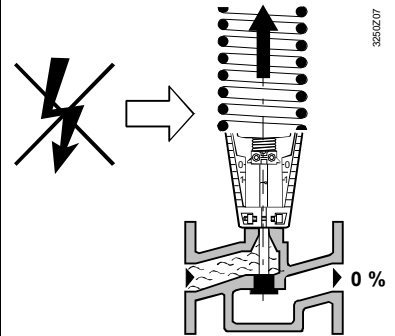
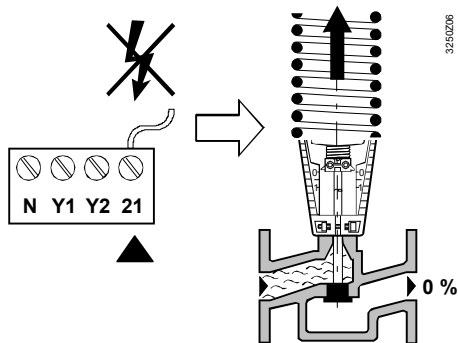


手動ハンドルが必ずヘッド部の穴に収まらなければならないと自動運転は出来ません！  
 少しでも手動で操作した場合は、必ずハンドルを「AUTO」位置に戻してください

<スプリングリターン機能付き>

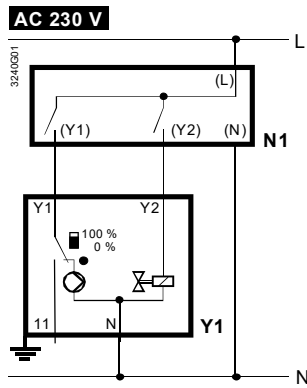
SKB32.51 / SKB 82.51  
 SKC32.61 / SKC 82.61

SKC62...

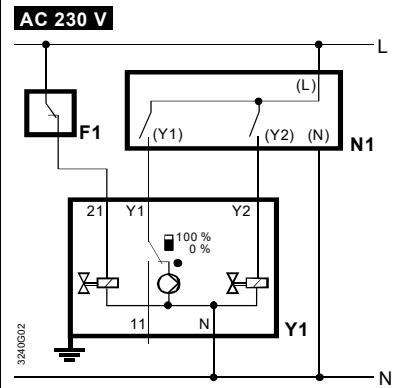


これらの機種は、電源「断」でバルブが全閉となります。

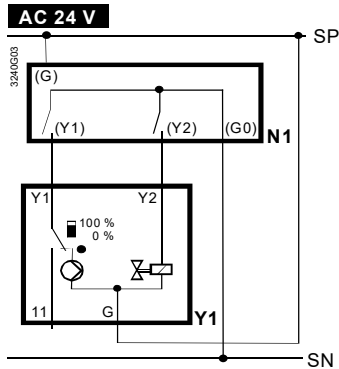
SKB32.50 / SKC32.60



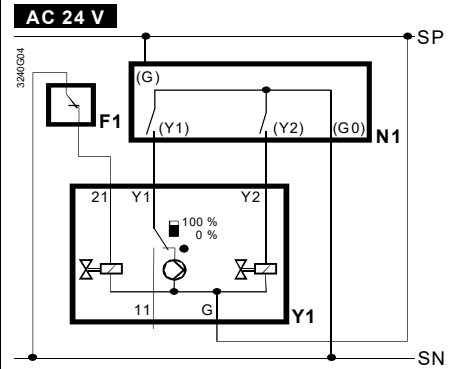
SKB32.51 / SKC32.61 (SPR 付き)



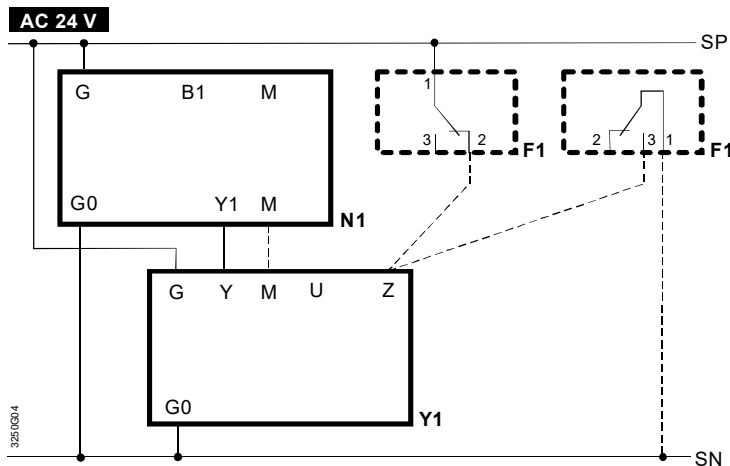
SKB82.50 / SKC82.60



SKB82.51 / SKC82.61 (SPR 付き)



SKB62... (SPR 付き) / SKB60 / SKC62... (SPR 付き) / SKC60



凡例：端子、周辺機器

(注) SPR：スプリングリターン

F1	N...	Y...	L	N	G	G0 (=M)	Y1	Y2	21	U	Z	11
温度リミッター	調節器	アクチュエーター	相電圧	ニュートラル	システムポテンシャル	システムニュートラル	制御信号(開)	制御信号(閉)	スプリングリターン機能	開度指示	強制入力	制御信号シーケンス

Solution Partner  
Building Technologies

**SIEMENS**

**ARCHVAC**  
アーチバック株式会社  
URL: [www.archvac.co.jp/](http://www.archvac.co.jp/)

本社 〒211-0012  
 神奈川県川崎市中原区中丸子 174 番地 平山ファインテクノ 2 階  
 TEL: 044-455-9111 (代) FAX: 044-455-1050

札幌営業所 〒003-0027  
 札幌市白石区本通 19 丁目北 1 番 86 号  
 東テック北海道株式会社 本社ビル内  
 TEL: 011-799-1946 FAX: 011-799-1947

2020-07 版  
 記載内容はお断り無く変更する場合があります。