

取扱説明書

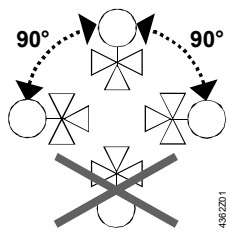
バルブアクチュエーター

SKD32...
SKD82...
SKD62...
SKD60

廃棄の場合は産業廃棄物で！



取付位置



感電注意！



高温注意！



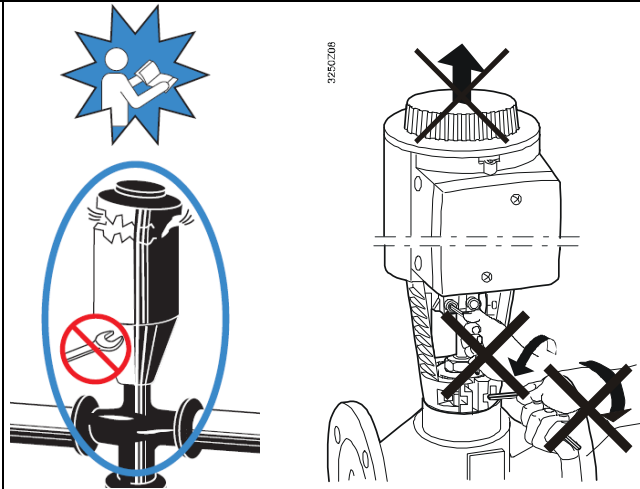
警告（ヘッド部破損時の注意）

ウォーターハンマー等の衝撃でアクチュエーターヘッド部に亀裂が入って破損した場合：

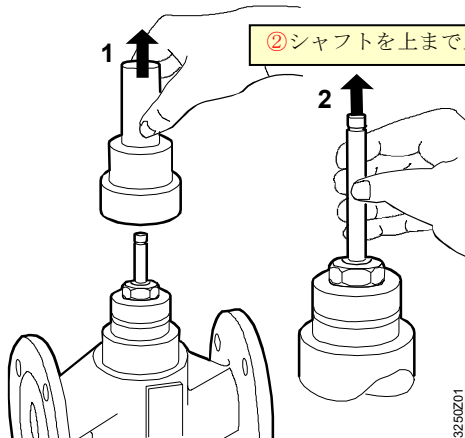
以下を守らないと思わぬケガの恐れがあります。

- ・ヘッド部が破損した場合、絶対に触らないこと。
- ・アクチュエーターを単独でバルブから外さないこと。
- ・アクチュエーターとバルブを一体で外すこと。

バルブも同時に交換し、本取扱説明書に従いアクチュエーターを正しく組込んでください。



1

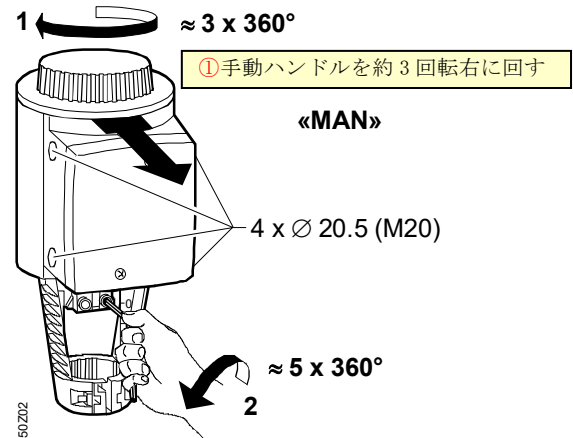


② シャフトを上まで上げる

① バルブシャフトの保護キャップを外す

3250201

2



① 手動ハンドルを約3回転右に回す

「MAN」

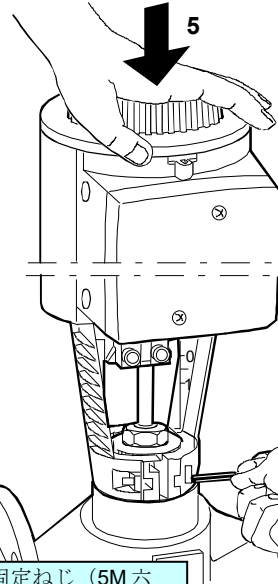
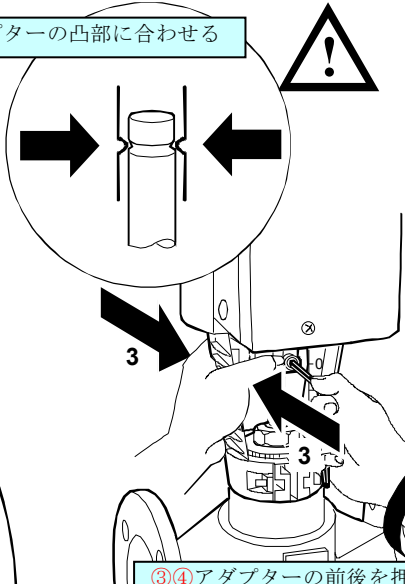
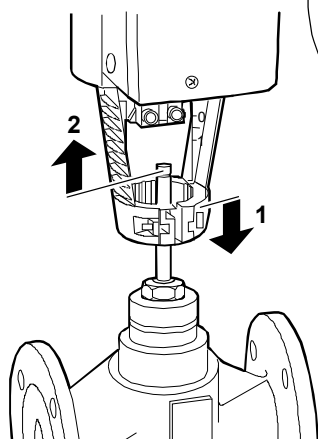
4 x Ø 20.5 (M20)

② アダプターの六角ビス 5M x2 本を約5回転左に回し緩める

250202

3

②バルブシャフトの溝をアダプターの凸部に合わせる



⑤アクチュエーターヘッドを下に押しバルブボンネットに密着させる

⑥アクチュエーターをボンネットに固定し(5M六角ビス)取付け完了

①アクチュエーターをバルブボンネットの乗せる

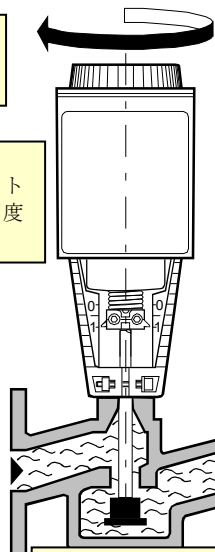
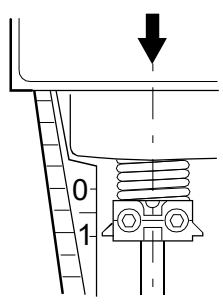
③④アダプターの前後を押さえながら固定ねじ(5M六角ビス)2本でシャフトを固定する

「手動」

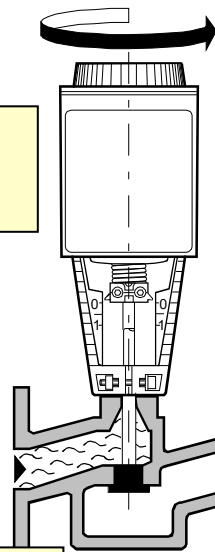
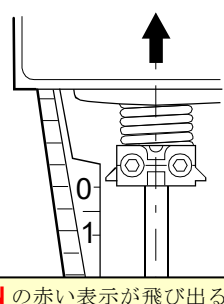
制御信号 OFF 時
操作可能！！

(開動作)
ハンドルを右に回すとリフト
が下がりバルブが開く(開度
表示1で全開)

(閉動作)
ハンドルを左に回すとリフト
が上がりバルブが閉じる(開
度表示0で全閉)



100%

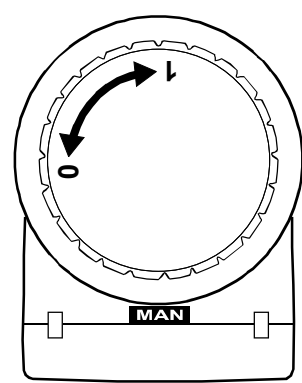


0%

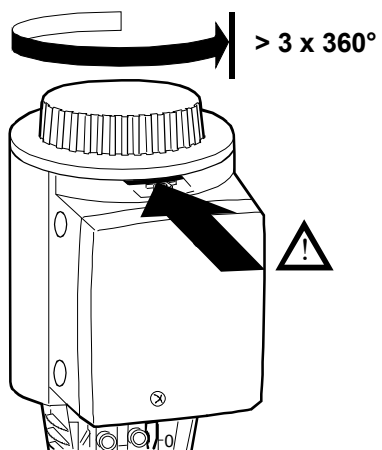
(注) 手動操作中はハンドル部から **MAN** の赤い表示が飛び出る。

3250204

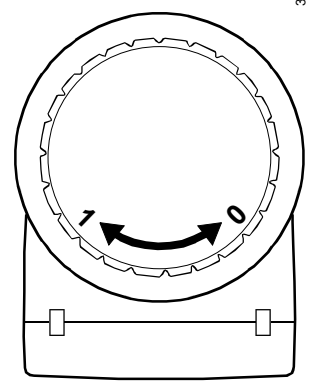
「自動」



「MAN」



「AUTO」



「AUTO」

① **MAN** の赤い表示が出る場合は、②により表示を引っ込める

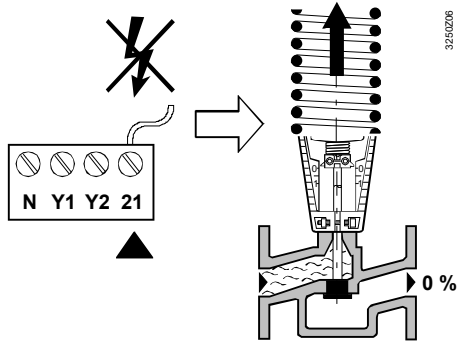
② **MAN** の赤い表示が引っ込むまでハンドルを左に回す(AUTOポジションになる)

③ 自動制御(全閉～全開)

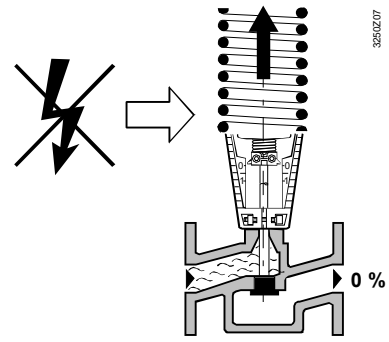
3250205

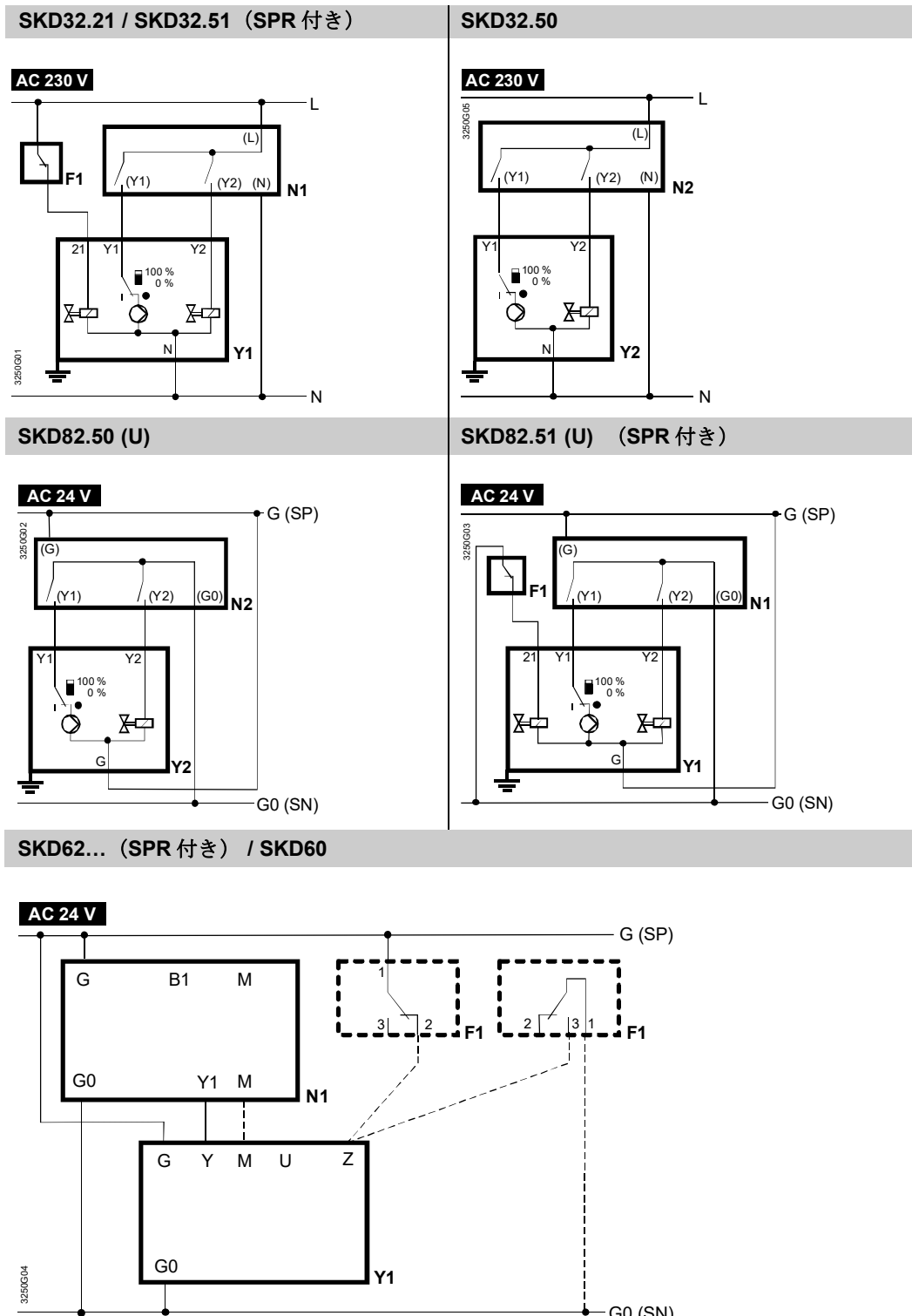
<スプリングリターン機能付き> 下記型式は電源断時、スプリングで全閉となります。

SKD32.51 / SKD 82.51 (2位置式)



SKD62... (比例式)





(注) SPR : スプリングリターン

凡例：端子、周辺機器

F1	N...	Y...	L	N	G	G0 (=M)	Y1	Y2	Z1	U	Z
温度リミッター	調節器	アクチュエーター	相電圧	ニュートラル	システムポテンシャル	システムニュートラル	制御信号 (開)	制御信号 (閉)	スプリングリターン機能	開度指示	強制入力

Solution Partner
Building Technologies

SIEMENS

ARCHVAC

アーチバック株式会社
URL: www.archvac.co.jp/

本社 〒211-0012
神奈川県川崎市中原区中丸子 174 番地 平山ファインテクノ 2 階
TEL: 044-455-9111 (代) FAX: 044-455-1050

札幌営業所 〒003-0027
札幌市白石区本通 19 丁目北 1 番 86 号
東テク北海道株式会社 本社ビル内
TEL: 011-799-1946 FAX: 011-799-1947

2020-07 版
記載内容はお断り無く変更する場合があります。