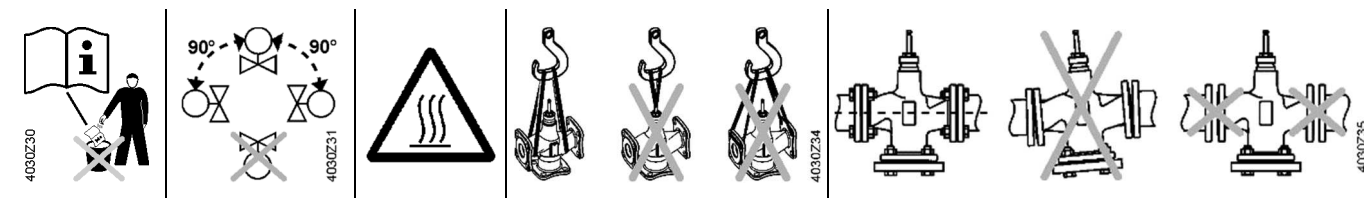




# 取扱説明書

# VVF43..J, VXF43.. J VVF53..J, VXF53.. J



$T \leq 0\text{ }^{\circ}\text{C}$  <b>VVF..</b> <b>VXF..</b>	ASZ6.6 4030Z42	$T \leq -5\text{ }^{\circ}\text{C}$  <b>VVF..</b> <b>VXF..</b>	ASZ6.6 4030Z42	シーリング グランド  + スペアパーツ 参照 (P3)
--	-------------------	---	-------------------	---

## 施工上の注意！

- バルブの取付けは必ず必要な関連知識を有する経験者、資格者が行ってください。
- 接続する配管のテンションがバルブに掛からない様に施工してください。
- アクチュエーターの向きは垂直～水平とし、逆さまには取付けできません。
- 配管内のゴミ、溶接屑等は必ず除去してから接続してください。
- バルブの入口側には必ずストレーナーを設置してください。
- アクチュエーターのブラケット部分に保温を施さないでください！

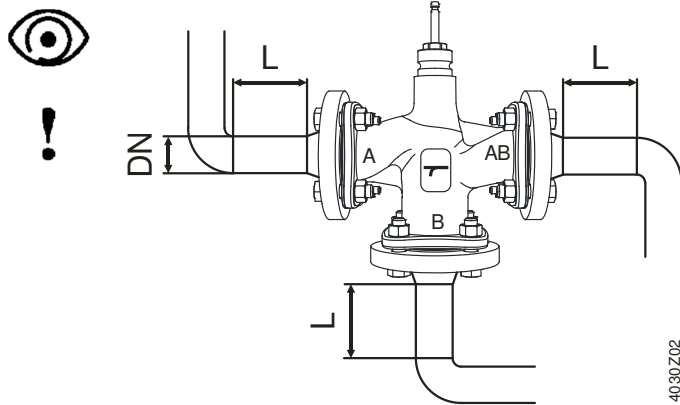
取付け : バルブを組込みアクチュエーターをセットする。  
バルブを開ける前に必ずアクチュエーターの取付けが正しい事をチェックする。

通水試験 : バルブを全開にして確認する。

アクチュエーター交換 : 先ず手動弁を閉めて配管内の圧力が完全に無くなってから交換する。

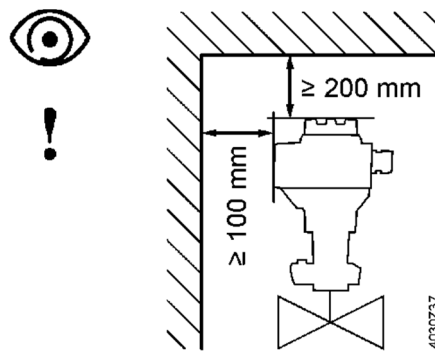
**⚠ 加熱、放熱部分に触らないでください。素手で触るとやけどの危険があります！**

PN = JIS10K 対応		PN = JIS10K 対応	
<b>1</b>  VVF53.. J  2 方弁流れ方向 (液体) SAX...	 VVF43.. J VVF53.. J  2 方弁流れ方向 (液体) (蒸気) SKB/C/D...	 VXF.. J  3 方弁流れ方向 (混合) SAX..., SKB/C/D...	 VXF.. J  3 方弁流れ方向 (分流) SAX..., SKB/C/D...



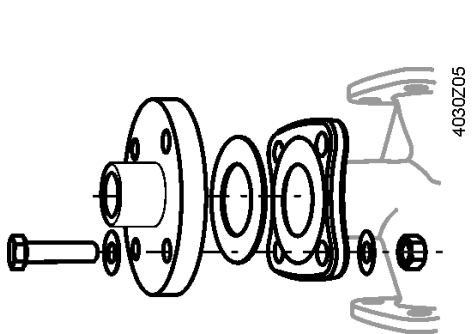
L = 0.4 m ... 10 x DN

4030Z02

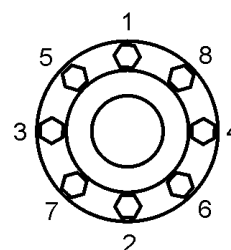
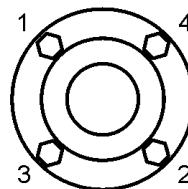
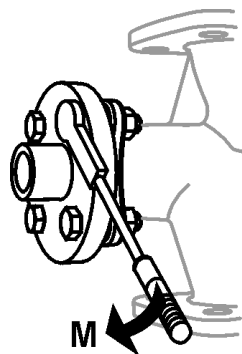


4030Z37

2



4030Z05



4030Z50

DN	$M_{max}$ [Nm]=最大締め付けトルク										
	15	20	25	32	40	50	65	80	100	125	150
V.F43..	-	-	-	-	-	-	120	120	120	120	200
V.F53..	40	-	40	-	120	120	-	-	-	-	-

### フランジの固定、締め付け

1. フランジ面の汚れを除去する。
2. フランジ間にパッキンを装入する。
3. ボルト、ワッシャー、ナットを取付け、手締めで固定する。
4. レンチを使用しボルトが片締めにならない様に（例：4穴の場合上の1→2→3→4の順で）先ず1回目は最大締め付けトルク  $M_{max}$  の25%、2回目50%、3回目100%で締め付けて固定する。
5. 最後に配管内に冷温水が通水され使用温度になった時点で再度  $M_{max}$  のトルクで締め付ける。

# スペアパーツ

## シーリング・グラント

バルブ型式	バルブ口径	シーリング・グラント 部品番号	コメント
VVF53..J VXF53..J	15 ~ 50 Version : A 以降 ステム径 : 10mm	<b>74 284 0061 0</b>	標準品 : バルブ出荷時組み込み (流体温度 -5 ~ +220°C)
VVF43..J VXF43..J VVF43..KJ VVF43..K	65 ~ 150 Version : A ステム径 : 10mm	<b>74 284 0061 0</b>	標準品 : バルブ出荷時組み込み (流体温度 -5 ~ +220°C)
VVF43..J VXF43..J VVF43..KJ VVF43..K	65 ~ 150 Version : B 以降 ステム径 : 14mm	<b>S55846-Z114</b>	標準品 : バルブ出荷時組み込み (流体温度 -5 ~ +220°C)
VVF53..J VFX53..J	15 ~ 50 Version : A 以降 ステム径 : 10mm	<b>4 284 8806 0</b>	別売品 (流体温度 -5°C 以下の場合)
VVF43..J VXF43..J	65 ~ 150 Version : A ステム径 : 10mm	<b>4 284 8806 0</b>	別売品 (流体温度 -5°C 以下の場合)
VVF43..J	65 ~ 80 Version : B 以降 ステム径 : 14mm	<b>4 679 5629 0</b>	別売品 (流体温度 -5°C 以下の場合)
VXF43..J	65 ~ 150 Version : B 以降 ステム径 : 14mm	<b>4 679 5629 0</b>	別売品 (流体温度 -5°C 以下の場合)
(注) K, KJ タイプでは別売品は使用できません (高差圧用シーリング材質のため)			
バルブの Version 情報 (A,B,C...) は、バルブ本体の銘版に記載されています。			



アーチバック株式会社

URL: [www.archvac.co.jp/](http://www.archvac.co.jp/)

本社 〒211-0012  
神奈川県川崎市中原区中丸子 174 番地 平山ファインテクノ 2 階  
TEL:044-455-9111 (代) FAX:044-455-1050

札幌営業所 〒003-0027  
札幌市白石区本通 19 丁目北 1 番 86 号  
東テク北海道株式会社 本社ビル内  
TEL:011-799-1946 FAX:011-799-1947

2022-03 版  
記載内容はお断り無く変更する場合があります。