

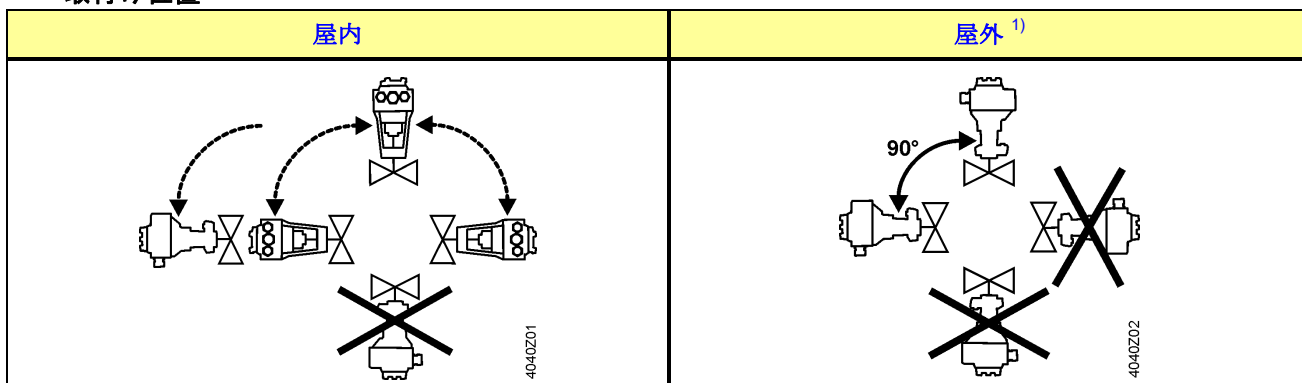
取扱説明書

バルブアクチュエーター



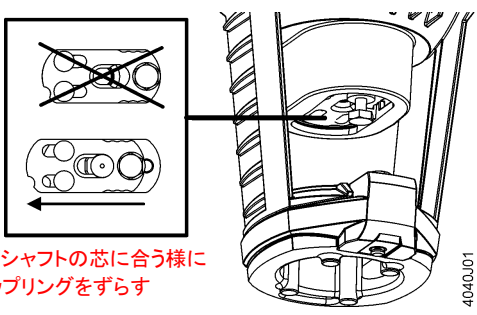
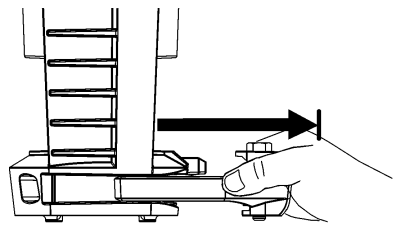
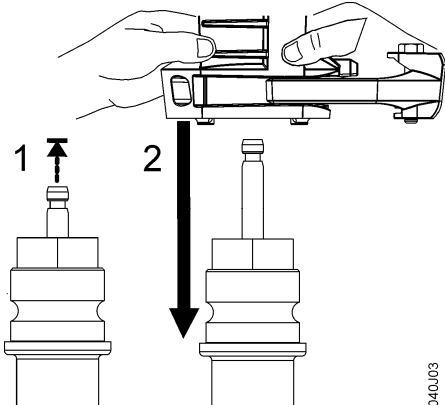
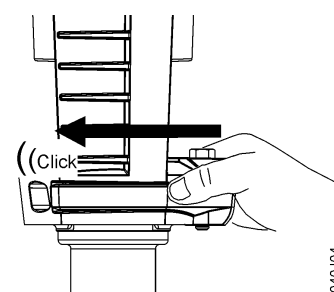

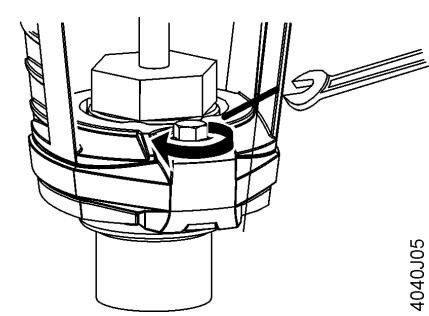
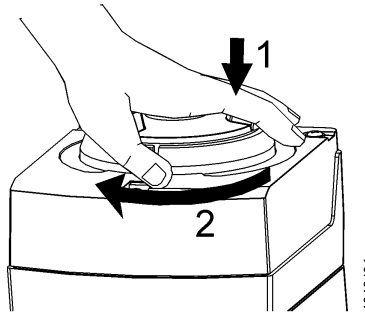
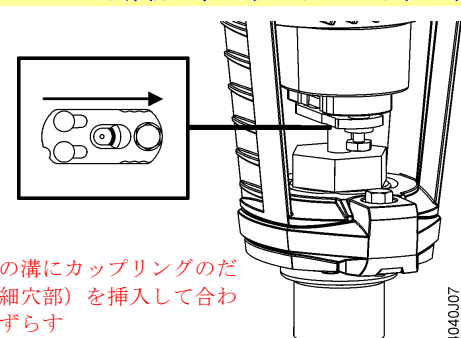
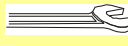
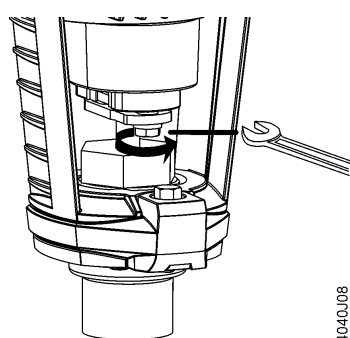
SAX...

取付け位置



¹⁾ 屋外の場合、防雨カバーASK39.1（別売）を使用してください。

バルブ (VVG../VXG..) への取付け

<p>1 アクチュエータシステムを上上げる (手動ハンドルにて)</p>  <p>だるま穴がシャフトの芯に合う様に シャフトカップリングをずらす</p> <p>4040J01</p>	<p>2 ネックカップリングを引き出す</p>  <p>4040J02</p>
<p>3 1. バルブのシャフトを持ち上げる 2. アクチュエーターをバルブボンネットに乗せる</p>  <p>4040J03</p>	<p>4 ネックカップリングを「カチッ」と音がる まで押しこむ</p>  <p>4040J04</p>
<p>5  10 mm スパナでアクチュエーターをバ ルブボンネットに固定する</p>  <p>4040J05</p>	<p>6 アクチュエータヘッド部を下に押し右に回し てシャフトをシャフトカップリングに挿入</p>  <p>4040J08</p>
<p>7 バルブシャフトとシャフトカップリングの接続位置が 正しいことを確認し、カップリングをずらす</p>  <p>シャフトの溝にカップリングのだ るま穴 (細穴部) を挿入して合わ せてからずらす</p> <p>4040J07</p>	<p>8  10 mm スパナでカップリン グを固定して完了</p>  <p>4040J08</p>

配線

接続端子
SAX31..

AC 230 V, 3 位置 (フローティング)

N	システムニュートラル (SN)
Y1	制御信号 (システム下降)
Y2	制御信号 (システム上昇)

SAX61..

AC/DC 24 V, DC 0...10 V / 4...20 mA / 0...1000 Ω

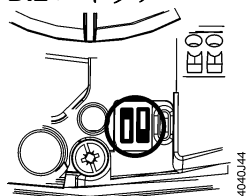
G0	システムニュートラル (SN)
G	システムポテンシャル (SP)
Y	制御信号 DC 0...10 V / 4...20 mA
M	計測ニュートラル
U	開度フィードバック信号 DC 0...10 V
Z	強制制御信号

SAX81..

AC/DC 24 V, 3 位置 (フローティング)

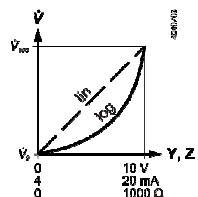
G	システムニュートラル (SN)
Y1	制御信号 (システム下降)
Y2	制御信号 (システム上昇)

DIL スイッチ



SAX61...DIL スイッチ設定

	制御信号 "Y"	開度出力 "U"	流量特性
OFF ¹⁾	 DC 0...10 V	DC 0...10 V	 log = イコール%
ON	 DC 4...20 mA	DC 0...10 V	 lin = リニア



1): 工場設定は 1、2 共に OFF

SAX61.. LED 表示

LED	状態	説明	処置、対応
緑	点灯	通常モード	正常運転
	点滅	キャリブレーション中	キャリブレーション終了まで待ち
		手動操作中 全ストローク動かない	MAN ポジションで運転中 バルブ/アクチュエーターをチェック
赤	点灯	キャリブレーションエラー	再キャリブレーションを実施する
	点滅	バルブに異物の噛み込み	バルブ本体チェック
OFF	消灯	電源断、制御ユニット破損	電源確認

Solution
Partner
Building
Technologies

SIEMENS

ARCHVAC

アーチバック株式会社
URL: www.archvac.co.jp/

本社 〒211-0012
 神奈川県川崎市中原区中丸子 174 番地 平山ファインテクノ 2 階
 TEL: 044-455-9111 (代) FAX: 044-455-1050
 札幌営業所 〒003-0027
 札幌市白石区本通 19 丁目北 1 番 86 号
 東テク北海道株式会社 本社ビル内
 TEL: 011-799-1946 FAX: 011-799-1947

2020-07 版

記載内容はお断り無く変更する場合があります。