



ダンパーアクチュエーター 型式：NM24A - MOD

<仕様>

1. 電源	供給電圧	: DC24V ±10% / AC24V ±10% 50/60Hz
	消費電力	: 動作時 = 3.5W / 停止時 = 1.3W / トランス容量 = 6VA
	付属ケーブル	: 6 x 0.75mm ² 長さ = 約 1m
2. 動作	動作	: 回転動作 0 – max 95° (回転角度調整ネジにより回転角度の機械的設定可能)
	位置設定 (制御)	: Modbus 通信により任意の開度設定が可能 (例: セットポイント : 0 – 100% = 0 – 90°)
	回転方向	: 切替スイッチ (機器前面) により設定可能 (0 / 1)
	動作時間	: 約 150 秒 / 90° (サービス・ツール: ZTH-GEN AP により変更可能 代表値: 45 ~ 170 秒)
	手動操作	: 押しボタン (機器前面) によるギアのかみ合い解除により可能
	自動調整機能	: 動作時間 / 動作角度 / フィードバック出力の同期 = Adaption ボタン押し下げにより調整
	動作音	: 最大 45 dB (A) : 参考値 45 秒動作時 = 45dB(A)、170 秒動作時 = 35dB(A)
3. トルク	定格トルク	: 10 Nm
4. 通信	インターフェース	: Modbus RTU (RS485), 非絶縁
	ノード数	: 最大 16 台
	伝送フォーマット	: 1-8-N-2 / 1-8-N-1 / 1-8-E-1 / 1-8-O-1 (サービス・ツール: ZTH-GEN AP により設定可能) : (スタートビット/データビット/パリティ/ストップビット)
	ボーレート	: 9600 / 19200 / 38400 / 76800 bps (サービス・ツール: ZTH-GEN AP により設定可能)
	アドレス	: 黄色 LED ボタン操作で設定可能 (サービス・ツール: ZTH-GEN AP にても設定可能)
5. 保護	保護等級	: IP54 (EN60529)
6. 周囲条件	設置使用開始後	: -30 ~ +50°C / <95 % rh (結露なき事)
	保管 / 輸送時	: -40 ~ +80°C / <95 % rh (結露なき事)
7. 標準規格	CE 適合	: EMC 指令 2004 / 108 / EG
	製品安全性	: EN 60730-1
8. 製品重量		: 830 g

安全上の注意



- ・ダンパーアクチュエーターは、指定された分野以外に使用しないでください。特に航空機、空輸機には使用できません。
- ・取付は適切な訓練を受けた技術者が行うようにしてください。取り付けに際しては適応するすべての法規、規則にのっとり取り付けする必要があります。
- ・アクチュエーターは非分解式です。ユーザーによる部品交換はできません。また 交換部品の供給も行っておりません。
- ・ケーブルは、アクチュエーターから取外さないでください。
- ・ダンパー操作に要求されるトルクを計算する場合、断面積、形状、設置方法、気流の状態に関して、ダンパーメーカーから供給されるすべてのデータを考慮することが重要です。
- ・製品は電気・電子部品を含むため家庭ゴミとして処理できません。各自治体の条例、規則に従い適切に処理してください。
- ・仕様は予告無く変更することがあります。

<機能説明>



回転角表示部 (オレンジ色)

ダンパーシャフト固定金具

回転角度調整ネジ (2ヶ所)

① 回転方向切替スイッチ

例えば試運転など、電源が初めて投入される場合、あるいはギア開放スイッチを押した後、アクチュエーターはホームポジションへ移動します。

回転方向スイッチ設定	ホームポジション	回転方向
Y = 0	停止位置: 左側	cw
Y = 0	停止位置: 右側	ccw

④ 手動操作ボタン
押し下げて内部ギアのかみあいを解除する

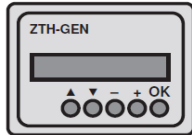
② Adaption LED (緑) ボタン

LED 点灯 = 電源供給中
押し下げ = 自動調整開始
(③ 黄 LED = 点灯)
アクチュエーターは往復動作

⑤ サービス・ツール ZTH-GEN AP 接続部

③ Address LED (黄) ボタン

LED フラッシュ = Modbus 通信時
押し下げ = アドレス設定



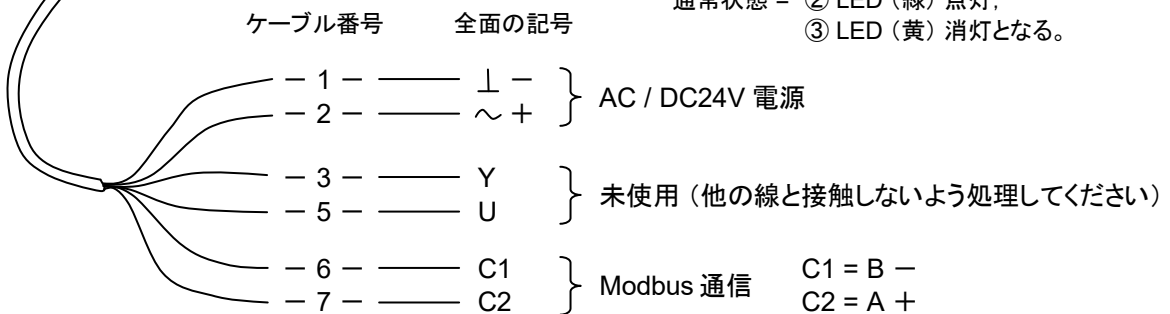
サービス・ツール：別売品です。

- ・Modbus 伝送フォーマットの設置
- ・Modbus アドレスの設置
- ・Modbus ボーレートの設定
- ・動作時間の設定

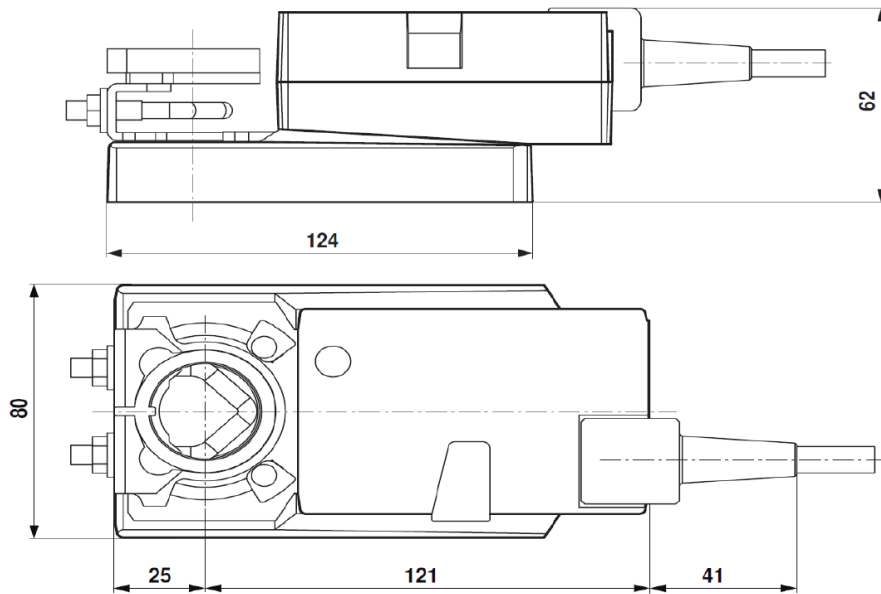
付属ケーブル

・アドレス設定手順

- ③ Address LED (黄) ボタンを3秒ほど押し続ける。
- ③ LED (黄) が点灯する。② LED (緑) がゆっくり点滅する。
- ③ LED (黄) ボタンをアドレス番号の数字の回数分押す。② LED (緑) がその回数 = アドレス番号分点滅する。
- ② LED (緑) の点滅回数 = アドレス番号を確認したら、② LED (緑) ボタンを押す = アドレスを確定する。そうすると
通常状態 = ② LED (緑) 点灯,
③ LED (黄) 消灯となる。



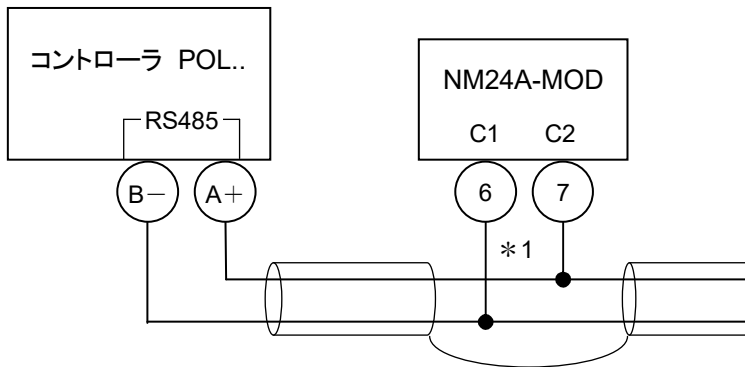
<外形寸法図 mm>



取り付けできるダクトのシャフトの長さ, 形, 寸法

取付方向	長さ	●	■	◆
	≥40	8 ~ 26.7	≥8	≤26.7
*	≥20	8 ~ 20	≥8	≤20

<Modbus 配線例 : POL コントローラとの接続>



ZTH-GEN AP による Modbus 仕様設定

- ・アドレス = 任意
- ・ボーレート = 9600
- ・伝送フォーマット = 1-8-N-1

- ・推奨ケーブル仕様 : シールド付きツイストペアケーブル (例 : AWG22 相当)
- ・Modbus 通信ケーブルの総延長は 1km 以下
- ・*1. 分岐の場合, 分岐ケーブル長さは 3m 以内
- ・POL コントローラの設定は, POL コントローラの説明書を参照

・ Modbus レジスタ

データ・アドレス	内容	タイプ
40001	セットポイント(%)	16 bit
40002	オーバーライド制御	16 bit
40005	相対位置(%)	16 bit

<販売会社>



本社 〒211-0012
 神奈川県川崎市中原区中丸子 174 番地
 平山ファインテクノ 2 階
 TEL: 044-455-9111 (代) FAX: 044-455-1050

札幌営業所 〒003-0027
 札幌市白石区本通 19 丁目北 1 番 86 号
 東テック北海道株式会社 本社ビル内
 TEL: 011-799-1946 FAX: 011-799-1947

記載内容はお断り無く変更する場合があります。 2020-07 版