



ダンパーアクチュエーター 型式 : SM24A - MOD

<仕様>

- | | | |
|---------|-----------|---|
| 1. 電源 | 供給電圧 | : DC24V ±10% / AC24V ±10% 50/60Hz |
| | 消費電力 | : 動作時 = 3.5W / 停止時 = 1.4W / トランス容量 = 6VA |
| | 付属ケーブル | : 6 x 0.75mm ² 長さ = 約 1m |
| 2. 動作 | 動作 | : 回転動作 0 – max 95° (回転角度調整ネジにより回転角度の機械的設定可能) |
| | 位置設定 (制御) | : Modbus 通信により任意の開度設定が可能
(例: セットポイント : 0 – 100% = 0 – 90°) |
| | 回転方向 | : 切替スイッチ (機器前面) により設定可能 (0 / 1) |
| | 動作時間 | : 約 150 秒 / 90°
(サービス・ツール: ZTH-GEN AP により変更可能 代表値: 90 ~ 340 秒) |
| | 手動操作 | : 押しボタン (機器前面) によるギアのかみ合い解除により可能 |
| | 自動調整機能 | : 動作時間 / 動作角度 / フィードバック出力の同期 = Adaption ボタン押し下げにより調整 |
| | 動作音 | : 最大 45 dB (A) : 参考値 90 秒動作時 = 45dB(A)、340 秒動作時 = 35dB(A) |
| 3. トルク | 定格トルク | : 20 Nm |
| 4. 通信 | インターフェース | : Modbus RTU (RS485), 非絶縁 |
| | ノード数 | : 最大 16 台 |
| | 伝送フォーマット | : 1-8-N-2 / 1-8-N-1 / 1-8-E-1 / 1-8-O-1 (サービス・ツール: ZTH-GEN AP により設定可能)
: (スタートビット・データビット・パリティ・ストップビット) |
| | ボーレート | : 9600 / 19200 / 38400 / 76800 bps (サービス・ツール: ZTH-GEN AP により設定可能) |
| | アドレス | : 黄色 LED ボタン操作で設定可能 (サービス・ツール: ZTH-GEN AP にても設定可能) |
| 5. 保護 | 保護等級 | : IP54 (EN60529) |
| 6. 周囲条件 | 設置使用開始後 | : -30 ~ +50°C / <95 % rh (結露なき事) |
| | 保管 / 輸送時 | : -40 ~ +80°C / <95 % rh (結露なき事) |
| 7. 標準規格 | CE 適合 | : EMC 指令 2004 / 108 / EG |
| | 製品安全性 | : EN 60730-1 |
| 8. 製品重量 | | : 920 g |

安全上の注意



- ・ダンパーアクチュエーターは、指定された分野以外に使用しないでください。特に航空機、空輸機には使用できません。
- ・取付は適切な訓練を受けた技術者が行うようにしてください。取り付けに際しては適応するすべての法規、規則にのっとり取り付けする必要があります。
- ・アクチュエーターは非分解式です。ユーザーによる部品交換はできません。また 交換部品の供給も行っておりません。
- ・ケーブルは、アクチュエーターから取外さないでください。
- ・ダンパー操作に要求されるトルクを計算する場合、断面積、形状、設置方法、気流の状態に関して、ダンパーメーカーから供給されるすべてのデータを考慮することが重要です。
- ・製品は電気・電子部品を含むため家庭ゴミとして処理できません。各自治体の条例、規則に従い適切に処理してください。
- ・仕様は予告無く変更することがあります。

<機能説明>



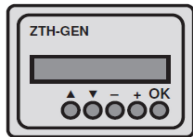
回転方向スイッチ設定	ホームポジション	回転方向
Y = 0	停止位置: 左側	cw
Y = 0	停止位置: 右側	ccw

④ 手動操作ボタン
押し下げて内部ギアのかみあいを解除する

② Adaption LED (緑) ボタン
LED 点灯 = 電源供給中
押し下げ = 自動調整開始
(③ 黄 LED = 点灯)
アクチュエーターは往復動作

⑤ サービス・ツール ZTH-GEN AP 接続部

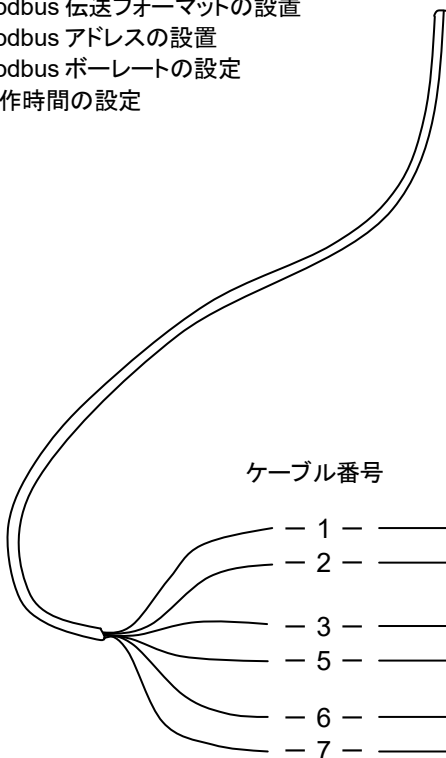
③ Address LED (黄) ボタン
LED フラッシュ = Modbus 通信時
押し下げ = アドレス設定



サービス・ツール：別売品です。

- ・Modbus 伝送フォーマットの設置
- ・Modbus アドレスの設置
- ・Modbus ボーレートの設定
- ・動作時間の設定

付属ケーブル



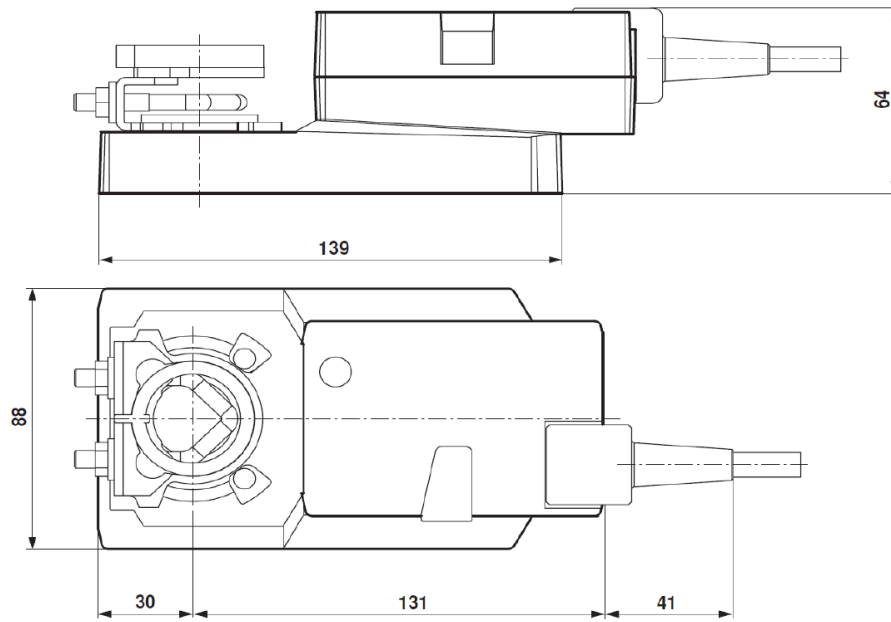
ケーブル番号 全面の記号

・アドレス設定手順

- ③ Address LED (黄) ボタンを3秒ほど押し続ける。
- ③ LED (黄) が点灯する。② LED (緑) がゆっくり点滅する。
- ③ LED (黄) ボタンをアドレス番号の数字の回数分押す。② LED (緑) がその回数 = アドレス番号分点滅する。
- ② LED (緑) の点滅回数 = アドレス番号を確認したら、② LED (緑) ボタンを押す = アドレスを確定する。そうすると
通常状態 = ② LED (緑) 点灯, ③ LED (黄) 消灯となる。

AC / DC24V 電源 }
未使用 (他の線と接触しないよう処理してください) }
Modbus 通信 } C1 = B -
C2 = A +

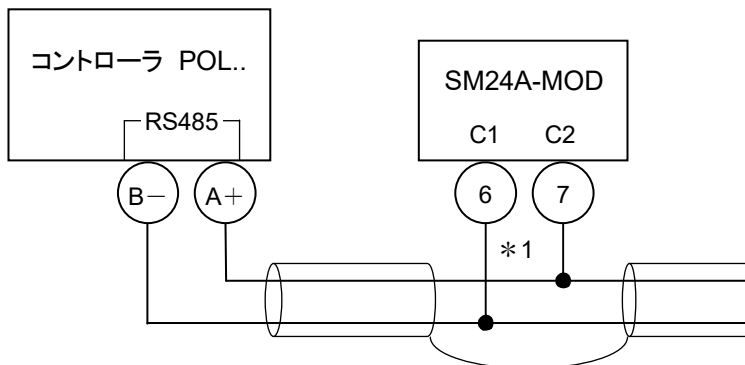
<外形寸法図 mm>



取り付けできるダクトのシャフトの長さ, 形, 寸法

取付方向	長さ	●I	■I	◇I
	≥48	10 ~ 20 ¹⁾	≥10	≤20
	≥20	10 ~ 20 ¹⁾	≥10	≤20

<Modbus 配線例 : POL コントローラとの接続>



ZTH-GEN AP による Modbus 仕様設定

- ・アドレス = 任意
- ・ボーレート = 9600
- ・伝送フォーマット = 1-8-N-1

- ・推奨ケーブル仕様 : シールド付きツイストペアケーブル (例 : AWG22 相当)
- ・Modbus 通信ケーブルの総延長は 1km 以下
- ・*1. 分岐の場合, 分岐ケーブル長さは 3m 以内
- ・POL コントローラの設定は, POL コントローラの説明書を参照
- ・Modbus レジスタ

データ・アドレス	内容	タイプ
40001	セットポイント(%)	16 bit
40002	オーバーライド制御	16 bit
40005	相対位置(%)	16 bit

<販売会社>

ARCHVAC
アーチバック株式会社
URL: www.archvac.co.jp/

本社 〒211-0012
神奈川県川崎市中原区中丸子 174 番地
平山ファインテクノ 2 階
TEL: 044-455-9111 (代) FAX: 044-455-1050

札幌営業所 〒003-0027
札幌市白石区本通 19 丁目北 1 番 86 号
東テク北海道株式会社 本社ビル内
TEL: 011-799-1946 FAX: 011-799-1947

記載内容はお断り無く変更する場合があります。 2020-07 版