

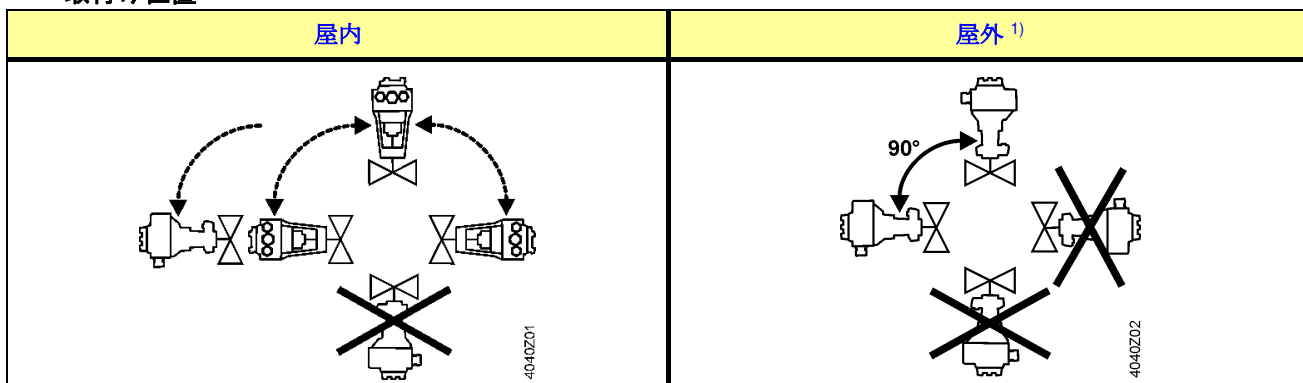
取扱説明書

バルブアクチュエーター



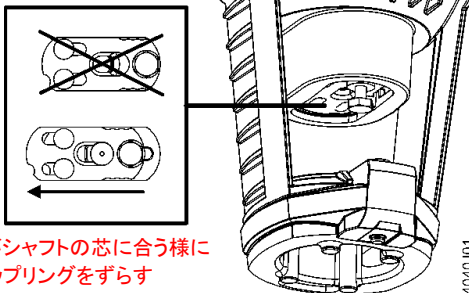
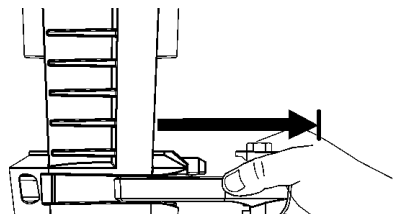
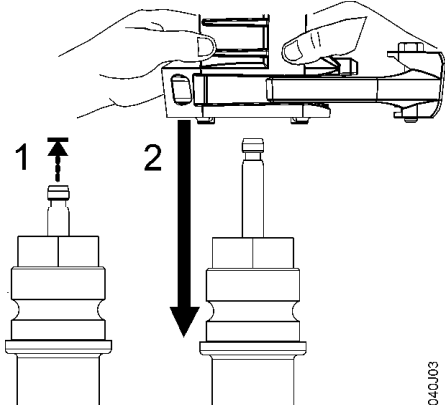
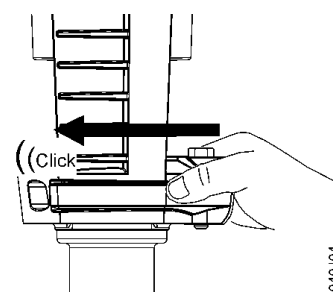
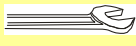
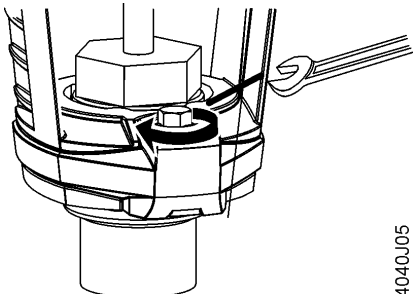
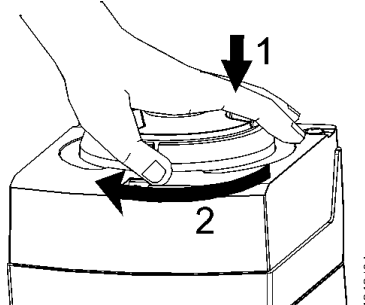
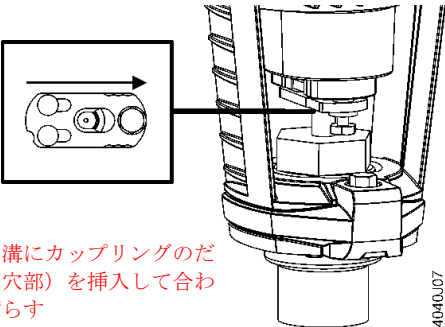

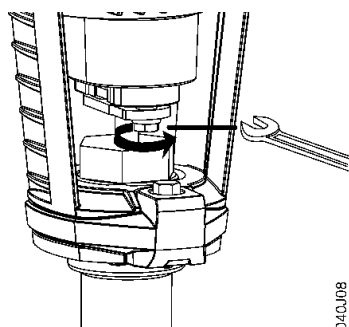
SAX...

取付け位置



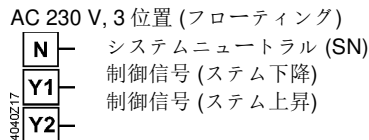
¹⁾ 屋外の場合、防雨カバーASK39.1（別売）を使用してください。

バルブ (VVG../VXG..) への取付け

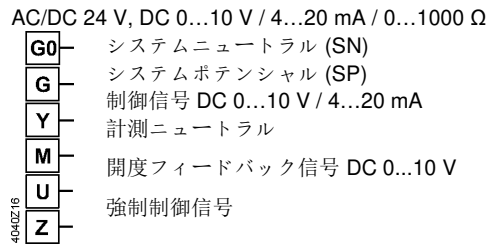
<p>1 アクチュエータシステムを上上げる (手動ハンドルにて)</p>  <p>だるま穴がシャフトの芯に合う様に シャフトカップリングをずらす</p> <p>4040J01</p>	<p>2 ネックカップリングを引き出す</p>  <p>4040J02</p>
<p>3 1. バルブのシャフトを持ち上げる 2. アクチュエーターをバルブボンネットに乗せる</p>  <p>1 ↑ 2 ↓</p> <p>4040J03</p>	<p>4 ネックカップリングを「カチッ」と音がする まで押しこむ</p>  <p>((Click))</p> <p>4040J04</p>
<p>5  10 mm スパナでアクチュエーターをバルブボンネットに固定する</p>  <p>4040J05</p>	<p>6 アクチュエータヘッド部を下に押し右に回してシャフトをシャフトカップリングに挿入</p>  <p>1 ↓ 2 ↻</p> <p>4040J06</p>
<p>7 バルブシャフトとシャフトカップリングの接続位置が正しいことを確認し、カップリングをずらす</p>  <p>シャフトの溝にカップリングのだるま穴(細穴部)を挿入して合わせてからずらす</p> <p>4040J07</p>	<p>8  10 mm スパナでカップリングを固定して完了</p>  <p>4040J08</p>

配線

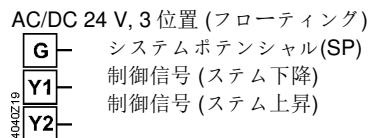
接続端子
SAX31..



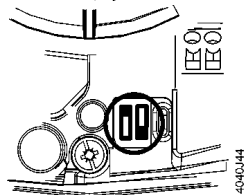
SAX61..



SAX81..

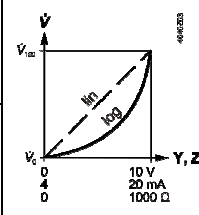


DIL スイッチ



SAX61...DIL スイッチ設定

	制御信号 "Y"	開度出力 "U"	流量特性
OFF 1)	 DC 0...10 V	DC 0...10 V	 log = イコール%
ON	 DC 4...20 mA	DC 0...10 V	 lin = リニア



1) : 工場設定は 1、2 共に OFF

SAX61.. LED 表示

LED	状態	説明	処置、対応
緑	点灯	通常モード	正常運転
	点滅	キャリブレーション中	キャリブレーション終了まで待ち 緑 LED 点灯を確認
		手動操作中 全ストローク動かない	MAN ポジションで運転中 バルブ/アクチュエーターをチェック
赤	点灯	キャリブレーションエラー	再キャリブレーションを実施する
	点滅	バルブに異物の噛み込み	バルブ本体チェック
OFF	消灯	電源断、制御ユニット破損	電源確認

Solution Partner
Building Technologies

アーチバック株式会社
URL: www.archvac.co.jp/

本社 〒211-0012
 神奈川県川崎市中原区中丸子 174 番地 平山ファインテクノ 2 階
 TEL: 044-455-9111 (代) FAX: 044-455-1050

札幌営業所 〒003-0027
 札幌市白石区本通 19 丁目北 1 番 86 号
 東テク北海道株式会社 本社ビル内
 TEL: 011-799-1946 FAX: 011-799-1947

2022-08 版
 記載内容はお断り無く変更する場合があります。