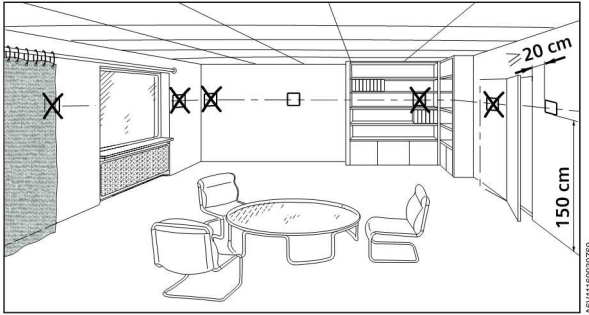


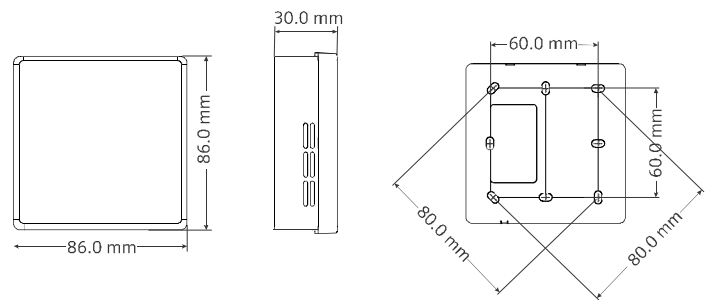
# 取扱説明書 (ファインダスト検出器)

# Symaro™ QSA27..

(取付位置)

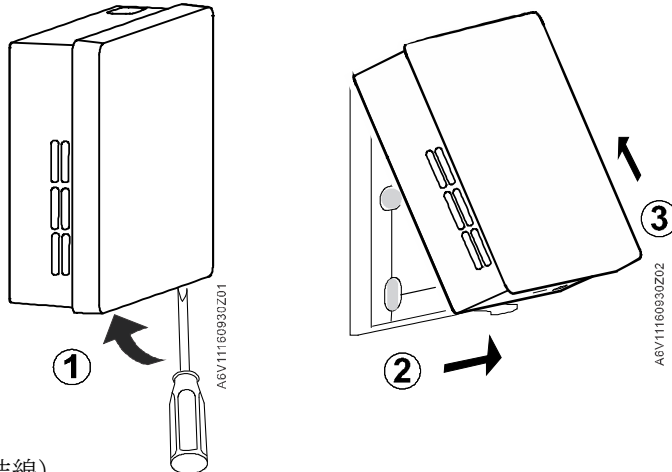


(外形寸法)

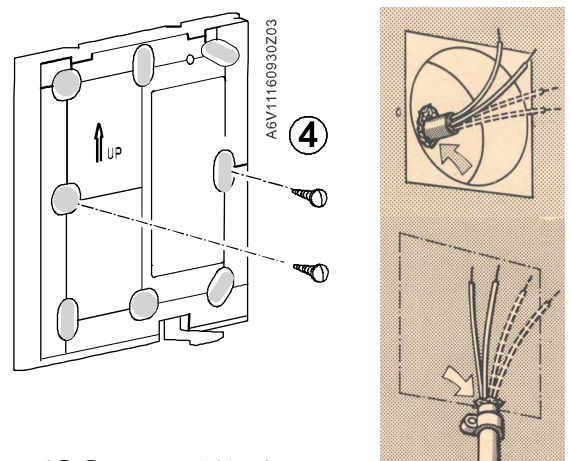


A6V11160930A00

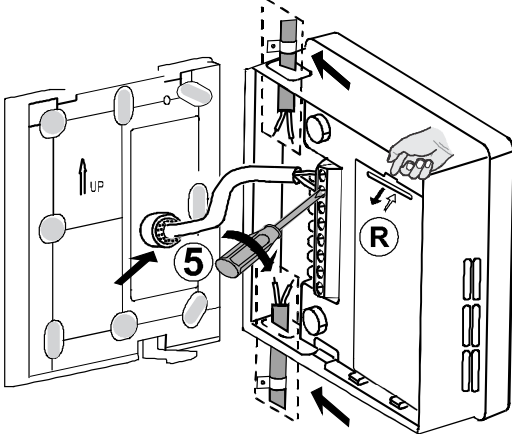
施工手順 (①～③カバー取外し)



(④ベース取付、配線)



(⑤結線)

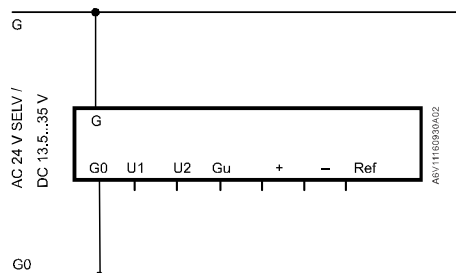
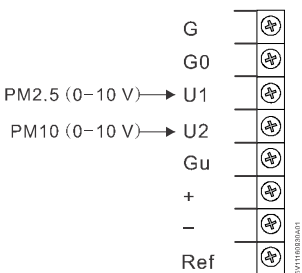
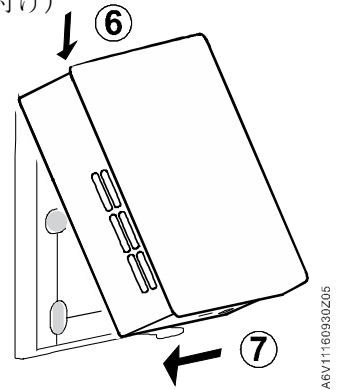


**(R) AQS2700**  
センサーモジュール交換可能

(配線サイズ)

	min.	max.
	0.4 mm <sup>2</sup>	1 x 1.5 mm <sup>2</sup>
	⚠	

(⑥⑦カバー取付け)



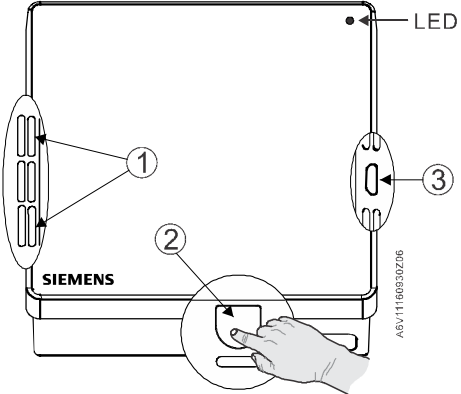
英文資料ダウンロードサイト

1) [www.siemens.com/HIT](http://www.siemens.com/HIT)  
(HIT start center)

2) "QSA27.."

3) (doc)



	①	エア入口/出口(要クリーン)	
	②	押ボタン	
	③	●⇄ (ディスプレイ用電源)	
押ボタン 時間	LED	アクション	追加情報
1...5 s	赤：連続点灯	押ボタン操作続行	
10...13 s	黄：点滅	押ボタンを離すと 自動リセット（工場設定に戻る）	黄 LED 点滅中にボタンを離すと 3 秒間黄 LED 点滅の後、赤 LED が 1 秒間点灯し→黄 LED 連続点灯に変わる（リセット完了）
>13 s	最初の状態に戻る	リセットのキャンセル	

LED の色とパターン

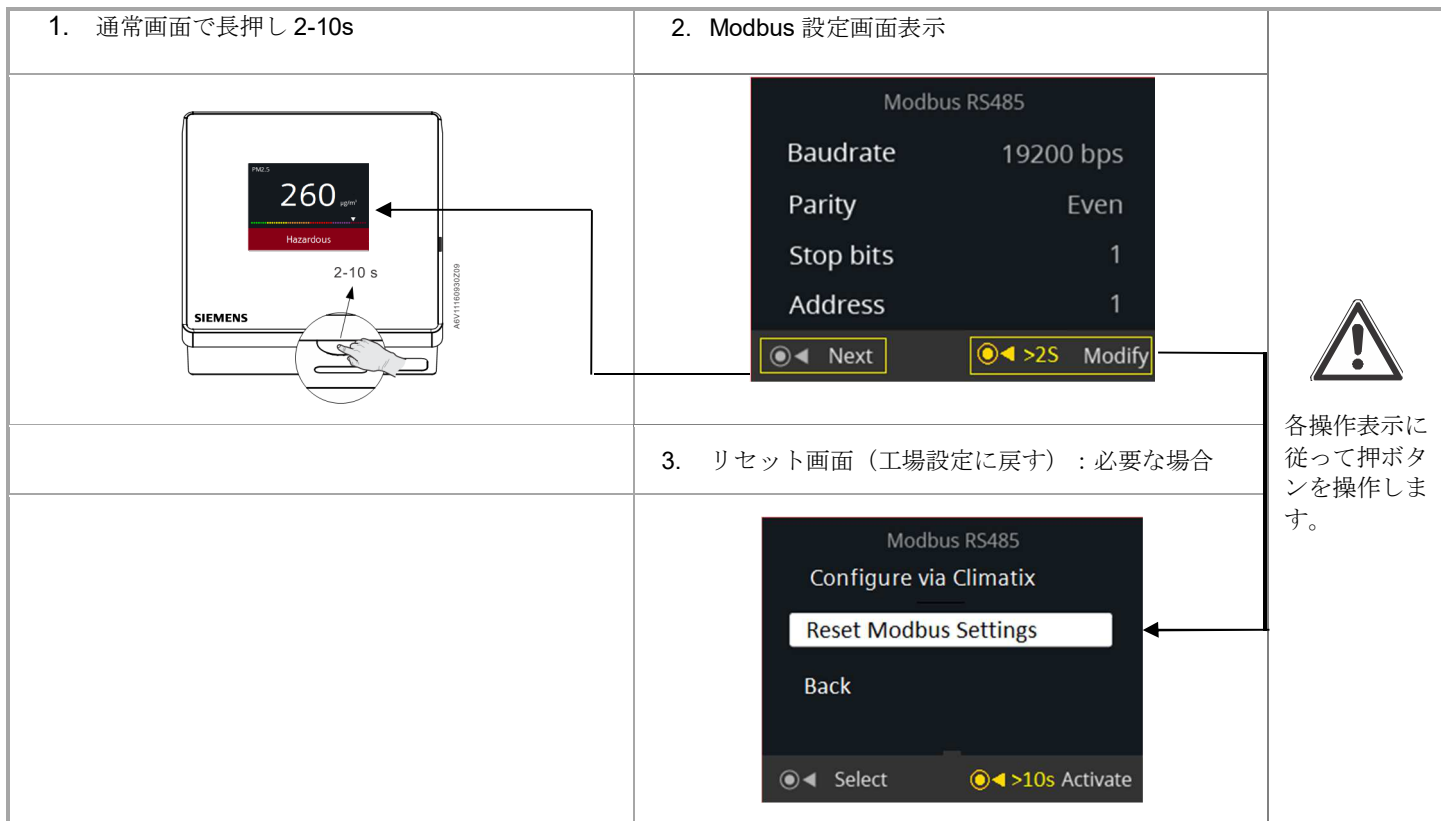
色	パターン	説明
緑	連続点灯	正常, Modbus 通信（コンフィグ済み）
黄	連続点灯	正常, Modbus 通信（工場設定）
赤	連続点灯	エラー 1, センサー不良（要モジュール交換）
赤	点滅 (0.5 s on/0. 5 s off)	エラー 2, 通信エラー
赤/黄	点滅 (0.5 s 赤/0. 5 s 黄)	検出可能、但し不正確

# QSA2700D – 概要

	①	(ディスプレイ用電源)
	②	押ボタン
	③	押ボタン (単押し)
	④	押ボタン (長押し>秒)
	⑤	押ボタン操作での実行内容
	⑥	近接センサー (要クリーン)

## QSA2700D – イニシャル設定

1. 言語選択 : English を選択	2. AQI クラスの選択 : クラス I を推奨	<p>各操作表示に従って押ボタンを操作します。</p>
3. 通常表示画面 押ボタン単押しでユーザーマニュアルページ画面を表示 (4.参照)	4. QR-コードスキャンで詳細インフォ画面を表示	



QSA27.. – Modbus RS485 パラメーター					
	名称	設定レンジ	デフォルト	レジスター	R/W (読み/書き)
変更可能	アドレス	1...247	1	764	R/W
	ボーレート (bps)	1 = 9600 / 2 = 19200 / 3 = 38400 / 4 = 57600	19200	765	R/W
	送信フォーマット (スタート-データ-パリティ-ストップ)	0 = 1-8-E-1 1 = 1-8-O-1 2 = 1-8-N-1 3 = 1-8-N-2	0	766	R/W
基本設定	パリティ	Even / Odd / No	Even		
	ストップビット	1 / 2	1		
	データビット	8 ビット (0-255)			
	ID	スレーブ			
	ケーブル長	Max: 1000m; 推奨: <600m			



**ARCHVAC**  
アーチバック株式会社  
URL: [www.archvac.co.jp/](http://www.archvac.co.jp/)

本社 〒211-0012  
神奈川県川崎市中原区中丸子 174 番地 平山ファインテックノ 2 階  
TEL: 044-455-9111 (代) FAX: 044-455-1050

札幌営業所 〒003-0027  
札幌市白石区本通 19 丁目北 1 番 86 号  
東テック北海道株式会社 本社ビル内  
TEL: 011-799-1946 FAX: 011-799-1947

2020-07 版  
記載内容はお断り無く変更する場合があります。